

СОГЛАСОВАНО

Протоколом
Заседания Комитета ФКСР
по троборью
от «18» июля 2023г.
С изменениями на 2024год, утв.
Протоколом Заседания
Комитета по троборью
от «04» апреля 2024г.

СОГЛАСОВАНО

Протоколом
Заседания ВКС ФКСР
«18» июля 2023г.
С изменениями на 2024год,
утв. Протоколом Заседания
ВКС ФКСР № 24-10-з
От «26» марта 2024 г.

УТВЕРЖДЕНО

Протоколом
Бюро ФКСР №Б 26-08/23
От «25» августа 2023г.

С изменениями на 2024год,
утвержденными
Протоколом
Бюро ФКСР №Б 10 от
25 апреля 2024



С ИЗМЕНЕНИЯМИ на 2025 год.

РУКОВОДСТВО ПО МАРШРУТАМ КРОССА ДЛЯ ОФИЦИАЛЬНЫХ ЛИЦ ФКСР



ТРОБОРЬЕ

Содержание

Введение	3
Цель и философия	3
Общие принципы и уровни	7
Применяемые для всех уровней	7
Одна звезда	8
Две звезды	9
Три звезды	10
Четыре звезды	11
Пять звезд	12
Логика, измерение маршрута и препятствий кросса	12
Логика	12
Измерение маршрута	13
Измерение размеров препятствий	13
Иллюстрация измерений	14
Переднее плечо широтных препятствий	15
Интенсивность прыжковых усилий - короткий и длинный формат	15
Руководство по частоте препятствий (метраж между препятствиями)	16
Закрепление или обеспечение безопасности переносных препятствий	16
Грунтовые анкеры	17
Стойки	17
Крепление препятствий на аренах/всепогодных покрытиях и водных препятствиях с подкладкой	17
Разрушаемые деформируемые устройства	18
Текущее представление об использовании устройств	20
Критерии оценки сложности и уровня риска	20
Подход к препятствию	20
Рельеф	20
Климат	20
Определения	21
Грунт	21
Материалы	21
Профили препятствий/ нижние жерди	22
Выводы	22
Конкретные задачи	22
Длина темпа лошади	22
Удаление препятствия после начала соревнований	22
Факторы риска	23
Внешние Факторы риска	23
Передний край препятствия (ст. XII-21п.7)	24
Заложения	25
Целевая скорость и точка отталкивания	26
Размеры	26
Системы и связки	26
Изогнутая линия движения	26
Препятствия - «столы»	27
Широтные препятствия	27
Канавы	27
Препятствия с изогнутым/круглым(выпуклым) фронтом	28
Засеки	28
Двойные и тройные засеки	28
Неопреодолеваемые части препятствий	29
Альтернативные препятствия	29
«Клавиши»	29
«Окно»	30
Препятствия с рейками/досками	30
Препятствия с крышей	31
Водные препятствия (ст. XII-21п.6 и XII-21п.11)	31
Углы	31
Препятствия под острым углом	32
Разминочные препятствия	32
Перепад	32

Узкие препятствия	32
Ступени и банкетты	33
Флажки на препятствиях	33
Грунты	33
Изменение грунтов	33
Камеры	34
Восприятие лошастью	34
Приложение № 1	36
Приложение № 2	39
Приложение № 3	41
Приложение № 4	101
Приложение № 5	106

Введение

Нижеприведенное Руководство по маршрутам кросса для официальных лиц является ориентиром для всех официальных лиц ФКСР, а не только для Курс-дизайнеров кросса (далее – КД) и предназначено для поддержки образования официальных лиц ФКСР.

- ✓ Цель Руководства - обмен информацией на основе накопленного опыта и помощь в разработке и оценке маршрутов кросса.
- Невозможно охватить все случаи, поэтому официальные лица соревнований должны принимать решения, основанные на фундаментальных принципах справедливости по отношению к лошади и всаднику для минимизации рисков. Данное Руководство предназначено для использования на регулярной основе. **Оно представляет собой пояснения к действующим правилам** вида спорта «Конный спорт», утвержденным Приказом Министерства спорта Российской Федерации на **2024 2025 год**, **а также не представляет собой полное руководство по строительству маршрутов кросса.**
- ✓ Руководство направлено на помощь официальным лицам для достижения одного того же стандарта маршрутов кросса на каждом уровне соревнований и для повышения безопасности лошади и всадника.
- ✓ Препятствия, которые не предусмотрены настоящим Руководством, должны быть справедливыми, максимально безопасными и соответствовать установленному стандарту для уровня соревнований. КД и Технический делегат (далее – ТД) должны согласовать любое такое препятствие до начала соревнований.
- ✓ ФКСР обязуется оперативно предоставлять всю имеющуюся в его распоряжении информацию своим официальным лицам по всем возможным каналам.
- ✓ **Данное Руководство будет регулярно обновляться** с учетом всех новых данных на основе опыта, накопленного на международном и национальном уровнях.
- ✓ Все КД должны быть в состоянии обосновать свою работу, если по какой-либо причине используются препятствия, которые не соответствуют данному Руководству, а официальные лица, ответственные за проведение соревнования, должны утвердить соответствие препятствия уровню соревнований и требованиям безопасности.
- ✓ **Данный документ следует читать в сочетании с действующими правилами** вида спорта «Конный спорт», утвержденным Приказом Министерства спорта Российской Федерации на **2024 2025 год** (далее – Правила).
- ✓ Примите к сведению следующую рекомендацию, связанную с ПАДЕНИЕМ ЛОШАДИ, введенную для 2024 года: Комитет по троеборью и рабочая группа по управлению рисками согласились включить следующую рекомендацию на 2024 год для внедрения гранд-жюри: После любого падения лошади на кроссе должна проводиться систематическая беседа/обсуждение между спортсменом и Гранд-жюри (председатель или член) и/или техническим делегатом. Цель состоит в образовательных целях для понимания обстоятельств и извлечения уроков на будущее - Падения Лошадей являются серьезным фактором риска для спортсмена, лошади и нашего спорта и должны быть минимизированы.

-Цели и задачи

Основной целью и задачей данного Руководства, является необходимость делать все, чтобы предотвратить падение лошадей: это основная цель, которая должна значительно уменьшить шансы спортсменов получить серьезные травмы, а также значительно повысить безопасность лошадей, принимающих участие в соревнованиях.

Правила (глава XII. Правила по Троеборью).

Полевые испытания представляют собой наиболее захватывающий и сложный универсальный тест подготовки всадника и лошади, где необходимо продемонстрировать правильные принципы тренинга и верховой езды. В этом испытании проверяется способность всадника и лошади адаптироваться к различным и изменяющимся условиям соревнований (погода, местность, препятствия, грунт и т.д.), демонстрируя прыжковые навыки, гармонию, взаимное доверие и в целом «приятное впечатление».

- ✓ Целью КД является не только установка соответствующего маршрута для каждого уровня, но и создание для зрителей и участников «приятного впечатления» от маршрута в целом. Лучшие лошади и спортсмены должны быть в состоянии создать впечатление легкости преодоления маршрута.
- ✓ Ответственность КД - разрабатывать маршруты, которые помогают готовить лучших лошадей и спортсменов.
- ✓ КД не должен строить «лучший маршрут», а думать о справедливом маршруте для соответствующего уровня так, чтобы у всех была возможность завершить его, не используя множество альтернатив.

На более низких уровнях основной акцент делается на продвижения по уровням соревнований, и, следовательно, по уровню сложности маршрутов, воспитание лошади и спортсмена для подведения обоих к самым разнообразным типам препятствий и простым задачам. По мере уровень и сложность должны соответственно повышаться. На самом высоком уровне навыки лошади и спортсмена проверяются в технически сложных условиях. "Интенсивность" маршрутов увеличивается по мере повышения уровня.

Количество финишировавших важнее, чем количество, прошедших без штрафных очков. Следует учесть, что качество грунта и погодные условия могут повлиять на статистику, а также, что на более высоких уровнях, многие спортсмены предпочитают сняться, как только они явно выбывают из борьбы за призовые места или не выполняют квалификационный результат.

Поставленная цель - как можно больше финишировавших, желательна для всех уровней. Однако, для достижения этого сложности не должен нарушаться (например, с помощью чрезмерного использования альтернатив).

Спортсмены должны быть в состоянии принимать лошадь и уметь иногда прыгать с потерей ритма через более "отвесный" тип препятствия.

Это относится ко всем уровням соревнований. Любое такое препятствие, если оно используется, должно быть расположено в приемлемой части маршрута с поворота и/или на некотором возвышении, где у спортсмена не будет соблазна приблизиться к нему слишком быстро.

Особое внимание должно быть уделено тому, как и где такие препятствия расположены и построены.

Также важно, чтобы все официальные лица признавали различие в стандартах и требованиях для различных уровней соревнований и понимали их применимость для каждого из них. Уровни должны быть одинаковыми по всей России.

На турнирах, где одновременно проводятся соревнования разных уровней, стоит задача минимизировать количество общих препятствий для разных уровней (не более 10% от препятствий маршрута).

Сущность политики управления рисками в троеборье

Троеборье является захватывающим и сложным всесторонним испытанием подготовки спортсмена и лошади в рамках допустимого уровня риска. Должны быть приложены все усилия всех вовлеченных, чтобы на каждом уровне соревнований допускались ответственные спортсмены, выступающие на лошадях, которые последовательно тренированы, и они не должны подвергаться более высокому риску, чем тот, который является неотъемлемой частью природы соревнований и в целом приемлем для заинтересованных сторон.

Безопасность лошади и спортсмена приобретает все более важное значение в имидже, эволюции и финансовом благополучии нашего спорта и не может быть переоценена.

Задачей КД является создание маршрута требуемого уровня, не подвергая лошадей и спортсменов более высокому риску, чем тот, который действительно необходим для корректного испытания на данном уровне.

Задачи могут быть трудными, но уместными и справедливыми для уровня и КД должен всегда визуально представлять какие могут быть последствия ошибки у **неопытных** лошадей и/или спортсменов.

КД должны учитывать возможные последствия падения на любом препятствии, например, риски после препятствия.

КД несёт ответственность за предоставление отчётов по кроссу: с чемпионатов России, Кубков России, первенств России и Спартакиад, менеджеру по троеборью с копией офицеру по безопасности ФКСР, в течение 10 дней после окончания соревнований. (согласно Приложению №1)

Подсчет прыжковых усилий

В 2022 году введено новое правило, касающееся подсчета прыжковых усилий. Это правило допускает, в исключительных и особых случаях с согласия как ТД, так и КД, отсутствие в подсчете прыжковых усилий ступеней и канав. В определенных ситуациях это может повысить насыщенность маршрутов и побудит КД использовать более традиционные препятствия, такие как "коффин" и "Санкен-роуд" (Sunken road), для улучшения подготовки лошадей и спортсменов на всех уровнях, особенно на низших уровнях соревнований.

Кроме того, из-за различных характеристик маршрута и рельефа есть некоторые трассы, которые, несомненно, выиграют от наличия одного-двух дополнительных усилий для улучшения логики и баланса. Пример – на трассе с небольшим перепадом высот естественного рельефа такие усилия принесут пользу, в то время как на трассе с большим количеством перепадов высот рельефа какие-либо дополнительные усилия вряд ли потребуются.

Идея нового правила заключается в том, что вместо того, чтобы просто добавить еще 2 прыжковых усилия к максимально разрешенному количеству, план предполагает, что в следующих ситуациях банкеты и канавы не обязательно должны считаться прыжковыми усилиями:

- ✓ Один банкет вверх или вниз не обязательно идёт в счёт прыжковых усилий.
- ✓ ~~Одна ступень вверх или вниз не обязательно учитывается при подсчете прыжковых усилий.~~
- ✓ 2 ступени как часть системы/связанных препятствий считаются только одним прыжком, например, «Санкен роуд», где традиционно составляло бы 4 прыжка (препятствие до, ступень вниз, ступень вверх, препятствие после), будет считаться как 3 прыжка.
- ✓ 3 ступени банкета вверх или вниз будут считаться как 2 прыжка.
- ✓ канава как часть системы (например, препятствие «коффин») не считается прыжком.
- ✓ Связанные точки:
 1. Ступени и канавы обозначаются флажками и буквами как обычные и судятся как обычные.
 2. Курс-Дизайнер и Технический Делегат должны заранее договориться о том, сколько таких усилий подходит для конкретного соревнования.
 3. Это относится к маршрутам и короткого, и длинного формата (S и L).

Правила в отношении усилий включают такие формулировки, как:

- ✓ *"значительные прыжковые усилия"*

Для справки: "Значительные прыжковые усилия" будут включать все препятствия и ступени, которые требуют от лошади значительных усилий (см. ниже).

- ✓ *"средняя лошадь"*
- ✓ *"ожидаемое направление преодоления"*

Такие термины неизбежно влекут субъективность судейства, и никакие абсолютные, объективные критерии не могут быть установлены.

От ТД требуется разъяснять принцип судейства после обсуждения с КД и полагаться на опыт и подготовку, привнося в свои решения дух здравого смысла и честной игры.

Определение понятия «усилие»

Усилие — это любое препятствие, которое требует, чтобы лошадь совершила прыжок. Однако, необходимо рассматривать это в сочетании с введенными в 2022 году правилами, упомянутыми выше в разделе «Подсчет прыжковых усилий». Там, где лошадь проходит через флажки на трассе, например, при прохождении по воде и ей не требуется делать попытку прыжка, это не считается усилием, даже если это может быть обозначенная буквами часть системы или отдельно пронумерованная последовательность препятствий.

"Средняя лошадь" означает лошадь (лошадей) среднего диапазона подготовки/опыта для конкретного уровня соревнования.

"Ожидаемое направление преодоления" — это обычный, ожидаемый маршрут, который может быть выбран подавляющим большинством участников.

Препятствия с альтернативами, альтернативными элементами или опциями.

Там, где препятствие может быть преодолено одним усилием, но имеет варианты, включающие два или более усилий, каждый из этих вариантов должен быть обозначен буквами как элемент. (статья XII-21 п.15.1).

Все альтернативы должны находиться в пределах допустимых размеров для соответствующего уровня. «Черные флажки» (статья XII-21 п.15.2.3) очень помогают в этом и должны быть разумно использованы КД и ТД для создания плавных линий и вариантов преодоления. Линия захода на любую альтернативу не может нарушать темп и ритм для лошади и всадника.

Размеры препятствий (статья XII-21 п.9, XII-21 п.14, Ст.XII-26.)

Важно, чтобы препятствие было тщательно измерено.

Во избежание сомнений, это правило не означает, что все, что находится между флажками, должно всегда находиться в пределах высоты - просто все части, где КД и ТД предполагают направление преодоления средней лошадей и всадником. Препятствия должны быть измерены на предполагаемой линии прыжка, это особенно относится к верхним и нижним широтам, которые неизбежно будут шире, чем при преодолении препятствия по прямой линии.

Размеры водных препятствий (статья XII-21 п.11)

На препятствиях, включающих в себя водные преграды, глубина не должна превышать 35 см. (глубина 10-15 см. считается достаточной для низких уровней).

Это правило (статья XII-21 п.11) предназначено для того, чтобы избежать возникновения у лошадей дополнительных проблем при отталкивании из воды и приземлении в воду. Глубина воды должна быть пропорциональна прыжковому усилию в воду и из воды (то есть чем больше усилий требуется от лошади, тем мельче глубина).

Протяженность водного пространства, требующего пересечения, должна быть, по крайней мере, 6 метров между входом и выходом, за исключением, если последний темп(-ы) или препятствие на выходе преодолеваются прыжком из воды. В этом случае минимальная длина должна быть 9 метров.

Общие принципы и уровни

Некоторые простые рекомендации для всех уровней

- ✓ Целью КД является создание маршрута, соответствующего уровню соревнований, не подвергая лошадей и спортсменов более высокому риску, чем это необходимо.
- ✓ Препятствия и поставленные на них задачи не должны превышать установленных требований для определенного уровня соревнований или обосновываться наличием альтернатив, дополнительных вариантов преодоления или безопасных механизмов.
- ✓ Преодоление препятствий в обоих направлениях допускается только для альтернатив с «черными флажками». Преодоления препятствия с безопасным механизмом возможно только в направлении разметки.
- ✓ На всех уровнях лошади и спортсмены должны поощряться укреплением их уверенности, а не ее уничтожением.
- ✓ Необходимо признать, что наш вид спорта — это достижение стандарта, а не подталкивание стандарта выше, чем он должно быть. Это включает в себя справедливое и разумное измерения дистанции маршрутов.
- ✓ Любой и каждый вопрос на препятствии должен быть справедливым. Не приемлемо (и КД не должен никогда пробовать), использование «ловушек» для лошадей с использованием неприемлемых расстояний, или более сложных, чем уровень соревнования.
- ✓ «Скрытые» препятствия, которые удивляют лошадей, недопустимы.
- ✓ Лошади должно быть дано время (в идеале минимум 2 или 3 темпа до препятствия), чтобы четко понять, что от нее требуется преодолеть.
- ✓ КД, должны оценивать и принимать во внимание то, что ненастная погода может влиять на состояние грунта и нагрузку. При условии ухудшения состояния грунта официальные лица должны быть готовы снизить количество прыжковых "усилий", необходимых для лошадей на всех уровнях, потому что в таких условиях возрастают затраты энергии.

- ✓ КД и официальные лица должны учитывать положение солнца в то время года, когда будут проводиться соревнования, а также эффект, который низкое солнце, может оказать на контур препятствия, а также тени, которые могут появиться.
- ✓ КД должны понимать, что маршруты должны готовить лошадей и спортсменов для следующего уровня соревнований и должны быть правильного уровня сложности.
- ✓ Любая лошадь должна быть в состоянии преодолеть ходовое препятствие максимальных размеров конкретного уровня - большое не обязательно означает трудное, а маленькое - слишком лёгкое.
- ✓ Если нет веской причины для изменения, то в целом все ходовые препятствия должны иметь максимальные размеры.
- ✓ Необходимо исходить из предоставления возможности лошади и спортсмену показать, на что они способны, а не стремиться узнать, что они не могут сделать.
- ✓ Все маршруты должны быть "логичными" и позволять поддерживать хороший "ритм". Следует избегать крутых поворотов особенно в начале и конце маршрута. S-образные повороты не рекомендуются, если нет четырех и более темпов между элементами. КД не должны пытаться замедлить лошадей за счет логики построения маршрута.
- ✓ Везде, где возможно, лучше иметь довороты к препятствиям и особенно к системам, чтобы помочь лошади сохранить баланс при подходе, а не после их преодоления.
- ✓ Все маршруты должны предлагать положительный опыт.
- ✓ КД необходимо понимать, что слишком много "переключений передач" или перерывов в движении маршрута сделают его физически и психологически более утомительным для лошадей.
- ✓ КД необходимо признавать эффект, который оказывают их препятствия, расстояния в системах и связках, влияния на форму участвующих лошадей и помнить о том, что хорошо, а что плохо, а также о психологическом и физиологическом эффекте, который маршруты и препятствия в целом оказывают на лошадей.
- ✓ КД необходимо помнить, что не следует переусердствовать с использованием, засек на своих маршрутах, иначе маршрут может значительно измениться. Причины этого заключаются в том, что при использовании слишком большого количества засек, количество усилий, затрачиваемых лошадьми, может значительно увеличиться, и что, акцент (особенно на более низких уровнях) делается больше на обучении лошадей прыгать через «мёртвые препятствия».
- ✓ Слишком большое расстояние между препятствиями также может негативно повлиять на эффективность лошади, заставляя ее "выключаться". Особое внимание следует уделить хотя бы умеренному довороту, при подходе к препятствию после долгого галопа.
- ✓ Каждый маршрут должен включать водное препятствие. Там, где препятствия для разных классов расположены рядом или близко друг к другу таким образом, что спортсмен может случайно перепрыгнуть не через своё препятствие, настоятельно рекомендуется, чтобы препятствия, которые не преодолеваются в определенном классе, были закрыты скрещенными флажками, чтобы исключить вероятность его преодоления спортсменом по ошибке.

Одна звезда (включая пони)

- ✓ Цель состоит в том, чтобы познакомить лошадей и спортсменов с широким разнообразием препятствий и простых вопросов, признавая, что это начальный уровень, с высотой до 105 см.
- ✓ Вероятно, будет большой разброс в возрастной группе лошадей, участвующих в соревнованиях, и широкий диапазон способностей спортсменов.
- ✓ Основной упор делается на воспитание лошади и спортсмена.

- ✓ Необходимо использовать простые системы, повороты и вопросы на точность линии прохождения, углы, канавы и т. д.
- ✓ "Интенсивность прыжков" низкая и необходимы регулярные «проходные» препятствия.
- ✓ КД должны убедиться, что прямой маршрут всегда возможен для использования.
- ✓ Если нужна альтернатива, то прямой путь, вероятно, слишком труден. Альтернативы должны быть абсолютным исключением на уровне 1*, за исключением "узких" препятствий или там, где трудно повторно подвести лошадь к препятствию.
- ✓ Абсолютно нормально, если большинство лошадей проходят кросс на этом уровне, «чисто и в норму времени».
- ✓ Важно помнить, что этот уровень также должен подготовить лошадей для уровня 2*.
- ✓ Маршрут должен быть привлекательным, плавным, хорошо сбалансированным и максимально использовать естественную местность на сколько это возможно. Использование рельефа местности и расположение препятствий должно потребовать от участников немного подумать о скорости и подходах к препятствиям.

Проектирование и строительство.

Разнообразие дизайна препятствий и материалов, используемых в строительстве, играет значительную роль в обучении лошадей и всадников. Маршруты должны иметь хороший баланс препятствий, и первые несколько из них должны стимулировать лошадей прыгать уверенно, в ритме и решать предстоящие задачи. «Ходовые» препятствия должны быть максимальных размеров, а там, где дизайн не является проблемой, должны быть максимально широкими и привлекательными. Поощряется ряд препятствий с шириной по верху. Препятствия, которые восстанавливают уверенность, следует использовать после систем или более сложных вопросов.

Узкие препятствия.

На уровне 1* справедливо требовать с лошади и всадника проверку точности и честности, учитывая неопытность пары. Минимальная преодолеваемая ширина должна составлять 190-200 см. **Должно быть максимум 4 препятствия с «минимальной шириной преодоления».** Это может быть сделано с использованием деревьев и декорирования, чтобы создать впечатление ширины.

Основные элементы кросса для уровня 1*.

По возможности, каждый маршрут должен иметь как минимум 5 основных типов препятствий. Каждый маршрут должен включать водное препятствие, которое не входит в список основных. Важно, чтобы маршруты на этом уровне включали по крайней мере два максимальных или почти максимальных широтных по верху препятствий.

Должно быть как минимум 4 системы/серии связанных дистанцией препятствий.

* - Основные виды препятствий:

- Максимальной широтности.
- Засека.
- Перепад.
- “Санкен-роуд” (Sunken road).
- Тракенер и/или открытая канава (канавы с засекой или стенкой сзади).
- Жердевое препятствие с канавой.
- Угол/узкое - не более 4 для этого уровня.
- Банкет (вверх и/или вниз система).
- Открытый (оксер).

Две звезды (включая пони)

- ✓ Уровень 2* является также образовательным и на этом уровне недопустимо использовать на маршруте упражнения, увиденные на соревновании высокого уровня, высотой 1,10 метра.
- ✓ Задача - продолжить подведение лошадей и спортсменов к широкому спектру препятствий и простым задачам.
- ✓ Вероятно, на этом уровне будет широкий разброс по возрастной группе участвующих в соревновании лошадей и широкий разброс по уровню спортсменов.
- ✓ Основной акцент делается на образование лошади и спортсмена.
- ✓ Простые системы, повороты и на точность линии прохождения препятствия, углы, канавы и т.д. должны быть включены в маршрут.
- ✓ "Интенсивность" маршрута низкая и необходимо регулярно использовать препятствия, не требующие максимальной концентрации.
- ✓ Если альтернатива необходима, прямой путь, вероятно, слишком сложен. Альтернативы должны быть абсолютным исключением на уровне 2*, кроме узких препятствий или там, где трудно повторно подвести лошадь к препятствию.
- ✓ Абсолютно нормально, если большинство лошадей на этом уровне преодолевают маршрут «чисто» и в норму времени.
- ✓ Важно помнить, что этот уровень должен подготовить лошадей для соревнований 3*.

Основные элементы кросса для уровня 2*.

По возможности, каждый маршрут должен иметь как минимум 5 основных типов препятствий из списка ниже*. Каждый маршрут должен включать водные препятствия, не входящие в список основных, и каждый маршрут должен включать узкие препятствия. Каждый маршрут должен включать по крайней мере три максимальных или почти максимальных широтных по верху препятствий.

Должно быть, как минимум 4 системы/серии связанных дистанцией препятствий на маршруте. Препятствия в воде разрешены. «Клавиши» могут использоваться на этом уровне, но в список основных не включены.

* - Основные виды препятствий:

- Максимальной широтности.
- Засека.
- Тракнер и/или открытая канава (канавы с засекой или стенкой сзади).
- Жердевое препятствие с канавой.
- Угол/узкое - не более 4 для этого уровня.
- Банкет (вверх и/или вниз система).
- Перепад.
- "Санкен-роуд" (Sunken road) (с прыжками до и/или после).
- Открытый (оксер).
- Открытый угол.

Три звезды

- ✓ Многие считают, что это наиболее сложный уровень для разработки хорошего маршрута. Это по-прежнему "образовательный" уровень, с высотой 115 см, но он также должен подготовить лошадей к следующему уровню 4*.
- ✓ Часто лучший способ определить этот уровень, это задать вопрос идет ли речь о задачах уровня 2* или 4*. Если ответ в обоих случаях "нет", то это, вероятно, задача уровня три звезды!
- ✓ Если ответ «да», то уровень сложности нуждается в увеличении или уменьшении в зависимости от обстоятельств.

- ✓ Так как это по-прежнему "образовательный" уровень, КД должны снова задать себе вопрос о целесообразности выбранного прямого пути преодоления, если есть ощущение необходимости альтернативы. Альтернативы на уровне 3* должна быть использована, как исключение, кроме узких препятствий и/или там, где трудно повторно подвести лошадь к препятствию.
- ✓ Более сложные типы задач на препятствиях должны быть заданы, закрепляя и усложняя изученное на уровне 2*.
- ✓ "Проходных" препятствий меньше, чем на уровне 2*, однако необходимо помнить, что это уровень, где многие спортсмены впервые «обкатывают» своих лошадей на длинном формате соревнований, пропустив его на уровне 2*.
- ✓ Тенденция настоящего времени на этом уровне - начинать использовать «связки» препятствий, когда делается больший акцент на интенсивность на определенных участках маршрута. Насыщенность в местах использования группы препятствий никогда не должна быть завышена на любом уровне и сохранение определенной регулярности расположения препятствий на маршруте должно быть ключевым для баланса и логики маршрута.
- ✓ Минимальная преодолеваемая ширина должна составлять 150-165 см. Должно быть максимум 20% препятствий с «минимальная шириной преодоления по фронту» от общего числа.

Основные элементы кросса для уровня 3*.

По возможности, на каждом маршруте должно быть минимум 5 основных типов препятствий из приведенного ниже списка. Каждый маршрут должен включать водные препятствия и не входящих в список основных, и каждый маршрут должен включать узкие препятствия и по крайней мере четыре максимальных или почти максимальных широтных по верху препятствий.

Должно быть как минимум 5 систем/серий связанных дистанцией препятствий на маршруте. Препятствия в воде разрешены. «Клавиши» могут использоваться на этом уровне, но в список основных не включены.

* - Основные виды препятствий:

- Максимальной широтности.
- Засека.
- Тракенер и/или открытая канава (канава с засекой или стенкой сзади).
- Банкет (вверх и/или вниз система).
- Перепад.
- “Санкен-роуд” (Sunken road) (с прыжками до и/или после).
- Жердевое препятствие с канавой.
- Угол/узкое - не более 4 для этого уровня.
- Открытый (оксер).
- Открытый угол.

Четыре звезды

- ✓ 4* — это первый уровень, с высотой 120 см, на котором должна начаться проверка мастерства спортсмена и физической подготовленности лошади. Баланс начинает смещаться от образования к экзамену.
- ✓ Поэтому задачи становятся все более сложными и необходимо использовать больше связок препятствий для зрителей и телевидения. Насыщенность в местах использования группы препятствий никогда не должна быть завышена на любом

уровне и сохранение определенной регулярности расположения препятствий на маршруте должно быть ключевым для баланса и логики маршрута.

- ✓ На этом уровне лошади квалифицируется для участия в Чемпионатах и соревнованиях должно стать подготовкой для участия в них.
- ✓ Интенсивность усилий увеличивается по отношению к трехзвездочному уровню, и следовательно, будет меньше "проходных" препятствий и больше связок. Однако этот уровень все равно должен давать лошадям и спортсменам шанс приобретать новый и использовать приобретенный опыт.
- ✓ При установке маршрута КД должны быть осторожны, чтобы не переусердствовать с интенсивностью поставленных задач (см. раздел «интенсивность прыжковых усилий»).
- ✓ Минимальная преодолеваемая ширина по фронту должна составлять 140-150 см. Должно быть максимум 20% препятствий с «минимальной шириной преодоления по фронту» от общего числа.

Основные элементы кросса для уровня 4*.

Должно быть как минимум 7 систем/серий связанных препятствий на маршруте.

Пять звезд

- ✓ Это высший уровень, с высотой 120 см, с самыми сложными маршрутами на пересеченной местности, где концентрация прыжковых усилий влияет на психологическую и физическую усталость и уверенность как лошади, так и спортсмена.
- ✓ Это самые трудные маршруты, для установки которых должны привлекаться только опытные КД и официальные лица во избежание малейших ошибок.
- ✓ Минимальная преодолеваемая ширина по фронту должна составлять 130-140 см. Должно быть максимум 20% препятствий с «минимальной шириной преодоления» от общего числа.

Логика, измерение маршрута и замер препятствий

Логика

В каждом маршруте должны быть начало, середина и конец.

- ✓ **Начало:** 3 - 5 препятствий, чтобы поставить лошадь на хороший ритмичный ход. Чем ниже уровень, тем больше препятствий необходимо.
- ✓ **Середина:** основная часть маршрута, где решаются главные задачи на препятствиях. Не рекомендовано начинать с наиболее сложных задач. Лучше поступательное усложнение, с понижением к концу, когда лошадь может устать. В принципе, после каждой задачи должно быть более легкое препятствие для повышения уверенности, особенно на низких уровнях соревнований.
- ✓ **Конец:** 3 или 4 более простых интересных задачи, которые дадут возможность закончить маршрут на хорошей ноте. Довольно часто эти препятствия требуют особого внимания, чтобы удержать концентрацию спортсменов и лошадей, одновременно контролируя скорость/темп. В конце маршрута эти препятствия/задачи должны, по возможности, быть с доворота, чтобы контролировать темп и управлять им.
- ✓ Везде, где это возможно, необходимо избегать возможности статического приземления лошадей после препятствия, особенно в системах и там, где требуется поворот после препятствия.
- ✓ Ошибка – пытаться замедлить лошадей на маршруте.

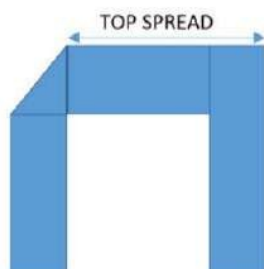
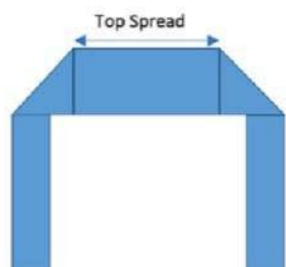
Измерение маршрута

- ✓ Маршрут должен быть измерен по реальной линии проезда **после** препятствия и с учетом установленных ограничений на трассе. Недопустимо, если протяженность маршрута при измерении спортсменами на 100 метров длиннее, чем у Официальных лиц. Измерение маршрута включает ширину по низу всех препятствий.
- ✓ Использование GPS или App приложений не применяется для измерений дистанций маршрутов. Измерительные колёса (регулярно проверяемые на точность измерения) с диаметром более 70 см. признаны лучшими для измерения дистанций.

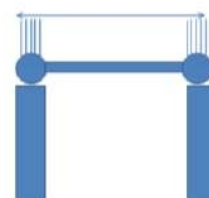
Измерение размеров препятствий

- ✓ Все препятствия должны соответствовать разрешенным размерам на линии, которая предусмотрена КД для прыжка согласно статье XII-21 п.9 Правил.
- ✓ Препятствия с профилем гамачного типа - ширина не менее 1,60 м. внутри препятствия не должна превышать максимально допустимых размеров (см. ниже).
- ✓ Широта препятствия по основанию должна включать неподвижное заложение, независимо от материала, из которого оно изготовлено. Мягкое заложение такое как цветы или мульча не включаются.

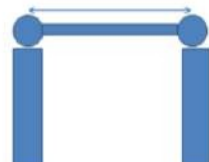
Иллюстрации к измерениям:



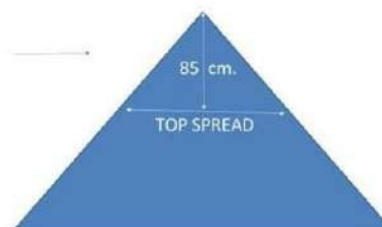
TOP SPREAD with BRUSH



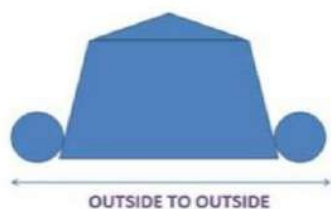
TOP SPREAD



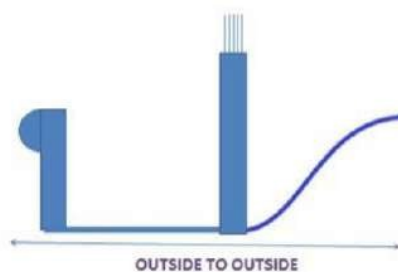
TOP SPREAD



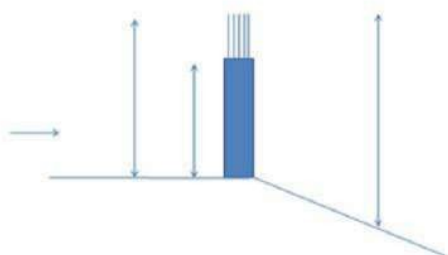
BASE SPREAD



BASE SPREAD



THE BRUSH



Переднее плечо широтных препятствий (ст. XII-21 п. 7 Правил)

В Правилах по троеборью включено положение о том, что все широтные препятствия с вертикальной передней стенкой должны предусматривать закругленный верх передней части препятствия или под наклоном. Рекомендуется, чтобы уклон составлял 45° (с отклонением +5°) до точки 20 см. ниже верхней точки.

Если препятствие имеет наклонную спинку, заднее плечо должно соответствовать тем же принципам, что и переднее.

Вышесказанное не распространяется на калитки. Однако, если калитки используются на маршруте, настоятельно рекомендуется на всех уровнях, чтобы они имели одобренный безопасный механизм, включенный в их конструкцию, и заложение. Не рекомендуется ни на каком уровне поощрять спортсменов преодолевать калитку под углом.

Интенсивность прыжковых усилий – короткий и длинный формат

- ✓ При рассмотрении "интенсивности прыжковых усилий" официальные лица должны принимать во внимание как рельеф местности, так и состояние грунта и обсудить с Курс-дизайнером мнение в отношении маршрута. Они также должны обсудить все препятствия, особенно выходящие за рамки изложенного в настоящем Руководстве
- ✓ Необходимо понимать количество усилий на их маршруте из расчета в минуту. Большое количество прыжков (6-9) в сочетании со значительными условиями рельефа местности не приемлемы на любом участке. 3-4 прыжка в минуту обычно позволяет участникам «укладываться» в норму времени.
- ✓ Так же необходимо понимать физические усилия лошади, прилагаемые к преодолению каждого препятствия. Например, ходовое препятствие, преодолеваемое на ровном галопе, фактически дает лошади «передышку». Препятствие, после которого лошадь приземляется статически («втыкается») и вынуждена ускоряться, дает лошади дополнительную нагрузку.
- ✓ Важно также помнить про психологическое воздействие, которое маршрут может оказывать на лошадь; маршруты могут быть психологически тяжелыми. Каждый раз, когда лошадь или спортсмен повышают уровень соревнований, в которых они принимают участие — это для них как их первый старт на уровне 5*.
- ✓ Интенсивность – это много раз обсуждаемая тема, в которой главное для всех Официальных лиц не переусердствовать. Невозможно подробно разобрать эту тему, так как каждое место проведения соревнований имеет свои особенности.
- ✓ Предлагаемые в таблице дистанции и прыжковые усилия дают возможность гибкого подхода КД, но важно, чтобы маршруты сохраняли логичность, приемлемость и сбалансированность.
Если КД хочет использовать максимальное количество разрешенных прыжковых усилий в соревнованиях короткого формата, то такой маршрут будет гораздо более интенсивным, чем, если максимум используется в соревнованиях длинного формата.

Частота препятствий (дистанции между препятствиями)

Соревнования короткого формата: Как правило, не должно быть более одного прыжкового усилия на каждые начатые 100 метров на всей протяженности трассы, не более одного усилия на 110 метров на уровне 4*, 105 метров на уровне 3* и 100 метров на уровне 1* и 2*. Однако, бывают случаи, когда маршрут становится более сбалансирован, если прыжки расположены на несколько меньшем расстоянии. Такие случаи должны быть согласованы между ТД и КД.

Соревнования длинного формата: рекомендуется не более одного прыжкового усилия в среднем на каждые 125 метров на всей протяженности трассы на уровне 2*, 130 метров на уровне 3*, 135 метров на уровне 4* и 140 метров на уровне 5*. Однако, бывают случаи, когда маршрут становится более сбалансирован, если прыжки расположены на несколько меньшем расстоянии. Такие случаи должны быть согласованы между ТД и КД.

Закрепление или обеспечение безопасности переносных препятствий

Важность этого не может быть переоценена, и не допустимо считать, что, поскольку препятствие тяжелое, оно не будет двигаться, если разогнавшаяся лошадь ударит по нему. КД, строители кросса и ТД должны приложить все усилия, чтобы гарантировать, что каждое переносное препятствие закреплено таким образом, что препятствие защищено от смещения при движении через него, учитывая энергию и импульс, значительно увеличивающие шансы падения.

Существуют различные признанные способы крепления переносных препятствий, наиболее традиционным из которых является использование стоек, а в последнее время - система грунтового крепления Ground Anchor (грунтовой анкер), которые являются популярными и эффективными (см. ниже для получения дополнительной информации). Существуют и другие способы и, при условии, что базовый принцип соблюдается, они также могут использоваться.

В некоторых ситуациях, таких, как водные препятствия или всепогодные грунты, не представляется возможным использовать материалы, которые могут проколоть подкладку/мембрану грунта. В этом случае необходимо уделить большое внимание тому, как обеспечить крепление препятствия иным способом.

Крепление переносных разрушаемых препятствий

При использовании разрушаемых препятствий важно, чтобы они были закреплены таким образом, чтобы не было движения. Если в препятствии или креплении произойдет движение, разрушаемое устройство может не сработать должным образом. Чтобы разрушаемый предмет активировался с нужной силой, препятствие не должно двигаться. Использование цепей и других подобных систем допускает слишком большие движения для обеспечения правильной активации. Система «грунтовых анкеров» хорошо протестирована, поэтому необходимо использовать достаточное количество «анкеров», чтобы свести к минимуму любое движение. Вы должны убедиться, что переносные препятствия хорошо закреплены и имеют достаточно большую площадь основания, чтобы обеспечить устойчивость и жесткость.

Фиксация узких препятствий

Опыт показал, что узкие препятствия, например, шириной преодоления по фронту менее 2,4 м, могут смещаться, если используется менее 4 грунтовых анкеров. Для этих препятствий очень важно иметь дополнительные анкеры спереди и сзади. Все кронштейны для грунтовых анкеров должны быть прикреплены к основному каркасу препятствия, а не к его обшивке, а грунтовые анкеры в передней части узких препятствий должны располагаться на расстоянии 15-20 см. от передней стенки, чтобы уменьшить вероятность травмирования лошади, если она совершит обнос.

Важно использовать только испытанные грунтовые анкеры и кронштейны.

50 мм грунтовые анкеры (крепления препятствий)

Это очень эффективная и надежная система, но следует учитывать некоторые моменты:

- ✓ Анкеры должны располагаться спереди препятствия, а не сзади, или спереди И сзади. Следует использовать по крайней мере два.
- ✓ Там, где крепятся препятствия с небольшой широтностью основания, могут потребоваться дополнительные анкеры в передней части препятствия.
- ✓ Доступные анкеры бывают разной длины и, в зависимости от условий грунта, следует использовать соответственные, т.е. более длинные в песчаном грунте.
- ✓ Стоит отметить, что при использовании более длинных грунтовых анкеров происходит значительное изменение в безопасности препятствия, они обеспечивают гораздо большую безопасность.
- ✓ Анкерные кронштейны должны быть надежно закреплены на раме препятствия, чтобы оно не могло оторваться от кронштейнов.
- ✓ При размещении кронштейнов на препятствиях важно, чтобы они не могли травмировать лошадь, если она совершит обнос; все официальные лица должны осмотреть препятствия, чтобы убедиться, что верхняя часть анкеров защищена или расположена таким образом, что они не могут травмировать лошадь в случае обноса; то же самое относится и к тренировочным препятствиям.

Стойки

Они должны быть достаточного размера (минимальный диаметр 125 мм.) и врыты (или вбиты) достаточно глубоко в землю. Минимальная требуемая глубина 0,75 м, но в условиях мягкого грунта может потребоваться большая глубина.

- ✓ Стойки должны быть по задней стенке препятствия и, если установлены ниже самой высокой части препятствия, должны использоваться дополнительно спереди, чтобы предотвратить подъем спереди при ударе.
- ✓ Не рекомендовано использовать стойки с сучками или неровные стойки, так как это может ослабить эту стойку.
- ✓ Использование комбинации стоек и анкеров может работать очень хорошо. Стойки должны быть прикреплены к препятствию, используя болты, винты, веревку или проволоку.

Крепление препятствий на закрытом грунте/всепогодных покрытиях и водных препятствиях с помощью подкладки

Не всегда возможно использовать традиционные грунтовые анкеры при креплении препятствий на закрытом грунте, всепогодных покрытиях или в воде из-за опасения прокола мембраны или подструктуры.

Можно использовать утяжелитель, чтобы создать опору в нижней части препятствий, которые выступают спереди и сзади препятствия. Существует несколько различных

методов обеспечения безопасности прыжков на водных препятствиях и грунтах с подложками, а именно:

1. Использование брусков размером 20x8 см, надежно прикрепленных к основному каркасу нижней части препятствия так, чтобы они выступали примерно на 60 см спереди и на 1 м сзади каркаса препятствия. Бруски, вкопанные в дно водного препятствия, а затем засыпанные (каменной крошкой) щебнем с фракцией не менее 10 см. Если препятствие имеет узкий фронт, то рекомендуется расположить бруски под углом спереди назад, чтобы они были шире сзади.

2. Прикрепление и надежное закрепление доски толщиной 3 см, закрывающей всю нижнюю часть препятствия, к основному каркасу. Доска должна выступать примерно на 60 см перед препятствием, на 1 м сзади препятствия и на 40 см вокруг остальной части препятствия. После прикрепления доски препятствие следует вкопать в дно водоема и засыпать (каменной крошкой) щебнем с фракцией не менее 10 см.

Важно отметить, что какой бы из этих методов ни использовался, брус должен быть надежно прикреплен к основному каркасу препятствия у его основания. Размеры бруса и досок могут незначительно отличаться.

Также возможно использовать утяжелитель или, в зависимости от типа грунта, использовать 5-дюймовые грунтовые анкеры через кронштейны, при условии, что грунтовые анкеры могут обеспечить достаточную прочность в грунте, и их достаточно для крепления узких препятствий, спереди и сзади.

Для больших препятствий можно использовать 2 анкера по 13 см. сзади с каждой стороны, а для узких и с небольшой широтной базой барьеров 3 анкера по 13 см. сзади с каждой стороны вместо обычных 30 см. или 35 см. грунтовых анкеров, которые использовали бы на траве.

Скобы, которые себя хорошо зарекомендовали:

- ✓ Стальные 63мм, ширина 9 см.
- ✓ Высота задней части кронштейна - 25см.
- ✓ Длина нижней части кронштейна:
35 см. для 2-х грунтовых анкеров
55 см. для 3-х грунтовых анкеров.

Разрушаемые деформируемые устройства (Статья XII-21 п.5)

Препятствия, построенные как разрушаемые/деформируемые, разрешены, только если эта технология утверждена ФКСП в соответствии со стандартом МСФ по разрушаемому/деформируемому препятствиям кросса.

Перечень утвержденных технологий опубликован на сайте ФКСП.

Для всех уровней все открытые оксеры, открытые углы, отвесные или близки к ним с открытыми жердями, верхняя жердь на тройниках и калитках, размеры и вес которых соответствуют допустимым параметрам для использования разрушаемого механизма, утвержденного ФКСП должны быть оснащены деформируемыми устройствами.

Настоятельно рекомендуется, чтобы все новые препятствия- столы были оснащены деформируемыми устройствами (где они соответствуют размерам и весу производителя деформируемого устройства). Для столов, изготовленных с использованием старого механизма МИМ, в (Приложении № 3) имеется инструкция по переоборудованию.

Препятствие никогда не следует проектировать, **устанавливать** или сооружать с использованием деформируемого механизма, если такое не может быть построено как стационарное препятствие. Разрушаемые препятствия предназначены для уменьшения

вероятности серьезного падения, а не для компенсации неправильно спроектированного или неудачно расположенного препятствия.

Чтобы дать механизму наилучшую возможность сработать с нужной силой, важно, чтобы они были установлены в соответствии с инструкциями (Приложение № 3).

- ✓ **Конкурная жердь падает с силой примерно в 5 джоулей.**
- ✓ **С системой МІМ задней жерди нужно минимум 700 джоулей, чтобы сработал механизм.**
- ✓ **Вес жерди очень важен, чтобы механизм сработал корректно и требует обязательной проверки строителем, когда конструируется. При использовании системы МІМ вес жерди может превышать соответствующий максимальный вес (указано в инструкции МІМ) на величину до 25% от соответствующего максимального веса. Требований к минимальной массе жерди нет. Пожалуйста ознакомьтесь с инструкцией по взвешиванию препятствий с системой МІМ в (Приложении № 2).**
- ✓ Все новые изготовленные препятствия с системой МІМ должны быть проверены официальными лицами по инструкции (Приложение № 4) от 1 января 2024 года.
- ✓ Все существующие препятствия, оснащенные системой МІМ, могут оставаться в эксплуатации, но должны быть приведены в соответствие до 1 января 2025 года.
- ✓ Столы: при взвешивании этих препятствий необходимо учитывать любые перегрузки, такие как тяжелые предметы декора и т.п., при расчете соответствия требованиям к максимальному весу.

Обратите внимание, что технические стандарты были обновлены в апреле 2023 года. Обратите внимание, инструкции по применению системы МІМ были обновлены 23 октября 2023 года (включая механизмы для углов), и включая желтые скобы (клипсы), используемые на всех типах препятствий, преодолеваемых под углом. Также вышло обновление, позволяющее шире использовать штифт (апрель 2022).

Деформируемое устройство должно использоваться только после того, как были установлены технические характеристики, соответствующее расположение и, материалы обычного фиксированного препятствия, в результате чего использование такого устройства только повысит безопасность препятствия. Проектирование и строительство традиционного стационарного препятствия никогда не должно быть скомпрометировано использованием деформируемого устройства. Использование деформируемых механизмов никогда не должно использоваться для изменения конструкции, размещения или построения препятствия, или взамен запланированного КД, если бы эти механизмы не были доступны. Например, если КД обычно строит открытое препятствие с 3 жердями, оно должно иметь 3 жерди при установке деформируемого устройства. Точно так же

использование деформируемого механизма не должно оправдывать установку препятствия там, где обычно его не ставит КД, и не должно оправдывать изменение высоты препятствия. Профиль и высота препятствия остаются такими же независимо от использования деформируемого механизма. (Приложение № 3)

Текущие мнение о том, какое устройство использовать

- Брусья: там, где имеется возможность использования МИМ устройств (механизма для углов) и штифтов, рекомендуется использовать МИМ устройства на передней жерди, а штифт или МИМ устройство - на задней.
- Углы: Фронтальные штифты не должны использоваться. Обновленная система МИМ устройств должна использоваться на открытых углах с применением желтых скоб.
- Столы: настоятельно рекомендуется, чтобы все новые препятствия данного типа были разрушаемыми.
- Штифты:
С 1 января 2022 года все препятствия с штифтами должны соответствовать инструкциям. Они могут использоваться на задней жерди оксеров и углов. За более подробной информацией по их использованию необходимо обратиться в (Приложение № 3).

Критерии оценки сложности и уровня риска

Подход к препятствию

- ✓ В гору или вверх – для лошадей легче преодолевать.
- ✓ Пологий спуск – обычно лошади прыгают нормально, но профиль препятствия должен быть мягче, чем при подходе вверх.
- ✓ Спуск – сложнее для преодоления.
- ✓ Прямо – сложнее подвести к прыжку.
- ✓ С поворота – легче подвести к прыжку.

Рельеф

Следует учитывать совокупность всех перепадов высот на трассе кросса.

Климат

Климатические условия играют важную роль в проектировании маршрута и его общей степени сложности, которая может измениться при ухудшении погодных условий.

		Индекс WBGT в зависимости от температуры и относительной влажности																														
		Температура (°C)																														
Относительная влажность (%)	0	15	16	16	17	18	18	19	19	20	20	21	22	22	23	23	24	24	25	25	26	27	27	28	28	29	29	30	31	31	32	32
	5	16	16	17	18	18	19	19	20	21	21	22	22	23	24	24	25	26	26	27	27	28	29	29	30	31	31	32	33	33	34	35
	10	16	17	17	18	19	19	20	21	21	22	23	23	24	25	25	26	27	27	28	29	29	30	30	31	32	32	33	34	35	36	37
	15	17	17	18	19	19	20	21	21	22	23	23	24	25	26	26	27	28	29	29	30	31	32	32	33	33	34	35	36	37	38	39
	20	17	18	18	19	20	21	21	22	23	24	24	25	26	27	27	28	29	30	31	32	32	33	34	35	36	37	38	39			
	25	18	18	19	20	20	21	22	23	24	24	25	26	27	28	28	29	30	31	32	33	34	35	36	37	38	39					
	30	18	19	20	20	21	22	23	23	24	25	26	27	28	29	29	30	31	32	33	34	35	36	37	39							
	35	18	19	20	21	22	22	23	24	25	26	27	28	29	30	31	32	33	34	35	36	37	38	39								
	40	19	20	21	21	22	23	24	25	26	27	28	29	30	31	32	33	34	35	36	37	38	39									
	45	19	20	21	22	23	24	25	26	27	27	28	29	30	31	32	33	34	35	36	37	38										
	50	20	21	22	23	23	24	25	26	27	28	29	30	31	33	34	35	36	37	39												
55	20	21	22	23	24	25	26	27	28	29	30	31	32	34	35	36	37	38														
60	21	22	23	24	25	26	27	28	29	30	31	32	33	35	36	37	38															
65	21	22	23	24	25	26	27	28	29	31	32	33	34	36	37	38																
70	22	23	24	25	26	27	28	29	30	31	33	34	35	36	38	39																
75	22	23	24	25	26	27	29	30	31	32	33	35	36	37	39																	
80	23	24	25	26	27	28	29	30	31	32	33	34	36	37	38																	
85	23	24	25	26	28	29	30	31	32	34	35	37	38	39																		
90	24	25	26	27	28	29	31	32	33	35	36	37	39																			
95	24	25	26	27	29	30	31	33	34	35	37	38																				
100	24	26	27	28	29	31	32	33	35	36	38	39																				

Примечание: Таблица составлена из приблизительной формулы, которая зависит только от температуры и влажности воздуха. Формула действительна для полного солнечного света и легкого ветра

Рис. 1: индекс WBGT имеет то преимущество, что он объединяет влияние температуры воздуха, влажности, ветра и солнечного излучения в единый показатель. Если WBGT=32 или более, это означает, что климатические условия опасны для участия лошади в соревновании и потребуются дальнейшее изменение соревнования. Для получения дополнительной информации о том, как он рассчитывается, пожалуйста, обратитесь к Меморандуму по троеборью.

Определения

- ✓ Брусья: широтное препятствие.
- ✓ Прямоугольный оксер: широтное «параллельное» препятствие, где передняя жердь ниже задней не более 20 см.
- ✓ Широтное восходящее: широтное препятствие, где высота передней стенки ниже более, чем на 20 см. задней.
- ✓ Отвесное: препятствие, где нижняя жердь(-и) находятся на одной вертикальной плоскости с верхними.
- ✓ Вертикаль: калитка или подобное препятствие, например жерди друг над другом.

Грунт

- ✓ Хороший грунт – легче.
- ✓ Глубокий или вязкий – сложнее.

Особое внимание должно уделяться зонам отталкивания и приземления, для того чтобы постоянно сохранять грунт хорошего качества.

Материалы

- ✓ Засака - самый простой и прощающий ошибки.
- ✓ Крыша / наклонный передний край - прощающий ошибки.
- ✓ Бревно/ округленный верх - тоже прощающий ошибки.
- ✓ Жерди / закругленная передняя стенка - меньше прощает.
- ✓ Из досок / передний край под углом 90 градусов – не прощает ошибок и, следовательно, запрещен. Если доски используются, они должны быть закруглены, если используются, и не должны иметь острых краев.
- ✓ Камень - не прощает ошибок и не должен использоваться без деревянного обрамления.

Профили препятствий / нижние жерди

Профиль каждого препятствия должен быть таким, чтобы лошади могли "прочитать форму препятствия" и понять задачу. Официальные лица должны понимать, как профиль препятствия влияет на преодоление лошадью препятствия.

Если препятствие состоит из верхней и нижней жердей на передней стенке (например, оксер или отвесное из жердей), то нижняя жердь должна быть не менее, чем на половине высоты препятствия, и в этом случае также должно быть установлено заложение.

В качестве альтернативы, если используется верхняя жердь и заложение, необходимо сделать некоторое наполнение (например, ветки/дерево/кустарник), чтобы обеспечить хороший профиль передней части препятствия, а не только зазор между верхней жердью и заложением.

ВЫВОДЫ

Конкретные задачи

В первую очередь, задача, поставленная перед лошадью, должна быть абсолютно понятна для восприятия и не может быть неправильно понятой лошадью. Все лошади должны быть в состоянии оценить то, что находится перед ними в очень короткое время, и они должны быть в состоянии ясно понять, что от них требуется преодолеть, чтобы принимать решения.

Длина темпа Лошади

При подъеме или спуске по склону длина темпа лошади изменяется. Чем больше уклон, тем больше изменение. Также считается, что длина темпа лошади будет увеличиваться при спуске с пологого склона, но, когда уклон становится крутым, наступает момент, когда темп сокращается. Также бывает, что при подъеме на холм темп лошади может немного удлиниться в зависимости от степени уклона и скорости лошади. Это более подробно объясняется на семинарах ФКСР.

Известно также, что длина темпа лошади изменяется со скоростью. Чем быстрее подход, тем длиннее шаг и, следовательно, расстояние между соответствующими препятствиями нуждается в соответствующей корректировке.

Удаление препятствия после начала соревнований

В интересах безопасности Гранд-жюри совместно с ТД и КД должны быстро обсудить любое препятствие на маршруте, которое по какой-либо непредвиденной причине постоянно плохо преодолевается, с целью определения необходимости его изменения или вообще удаления с маршрута.

Обсуждение и действия необходимы, если:

- ✓ препятствие постоянно плохо преодолевается «почти мимо».
- ✓ на препятствии произошло два падения лошади в результате удара лошади по нему или неправильного восприятия препятствия лошадью.
- ✓ если препятствие является причиной более чем 3 падений всадников.
- ✓ грунт ухудшился до такой степени, что лошадям становится трудно прыгать и стало небезопасно преодолевать конкретное препятствие.

Некоторые варианты решений:

- ✓ при необходимости убрать препятствие или элемент.
- ✓ остановить кросс и привести в порядок грунт, если это является причиной.
- ✓ изменить заложение.

Для быстрого принятия решения Президент Гранд-жюри, ТД и КД имеют право принять решение, не консультируясь с другими членами Гранд-жюри.

Факторы риска

Неестественные опасные предметы не должны быть размещены за препятствием таким образом, что могут отвлечь лошадь на отталкивании, особенно, если они напоминают человека.

Внешние Факторы риска

При проектировании, строительстве, подготовке и инспекции маршрута кросса, очень важно следить за внешними факторами риска, которые могут быть не сразу очевидны как на прямой траектории движения, так и на линии, которая будет использоваться на длинной (альтернативной) траектории. Такие факторы риска (например, ветви деревьев, крыша, «окно» и т.д.) могут привести к тому, что участник может быть выбит с лошади и серьезно травмирован. КД и ТД должны согласовать наилучший план действий для предотвращения подобных ситуаций, будь то устранение факторов риска или предотвращение прохождения лошадей в данном месте.

Лошадиное зрение: переходы со света в темноту / тени / солнце и т. д

- ✓ КД и все официальные лица должны понимать, что лошади видят в контрасте, предположительно, дихроматически, а не по цвету, как видит цвета человек. Поэтому контраст и определение между верхней частью препятствия и задней стенкой имеет первостепенное значение.
- ✓ На всех уровнях необходимо должны помнить о влиянии тени и перехода от света в тень.
- ✓ При переходе от света в тень лошадям следует дать время привыкнуть к новым обстоятельствам так, чтобы у них было по крайней мере 2 полных темпа.
- ✓ Необходимо помнить и учитывать влияние теней и солнца при планировании и размещении препятствий, особенно в начале и конце дня, а также время года проведения соревнований.
- ✓ Важно, чтобы не было отражения силуэта лошади при прыжке из темноты к свету или на солнце.
- ✓ Считается, что лошадям требуется больше времени, чтобы приспособиться к изменениям освещения, чем людям.
- ✓ Считается, что есть способы помочь лошадям «прочитать» препятствие. Например, на широтных препятствиях, использовать некоторые обозначения по верху спереди и сзади, чтобы помочь определить широтность: широтное препятствие с бочонками спереди и сзади будет читаться легче, чем без них; препятствие в ограждении должно иметь переднюю часть препятствия на линии ограждения, а не заднюю или какие-то деревья, поставленные с обеих сторон по краям.
- ✓ На брусках и восходящих широтных препятствиях важно обеспечить, чтобы задняя жердь (край) была хорошо видна. Рекомендуется разница не менее 5 см.
- ✓ Декорирование препятствий: КД и Официальные лица должны помнить о том, что может быть расположено по обе стороны передней части препятствия, чтобы помочь лошадям "прочитать" его. Установка декораций, например, деревьев и т. д. сзади от передней линии препятствия могут ввести в заблуждение лошадей. Известно, что по мере приближения лошади к препятствию, она получает все больше и больше информации.

Передний край препятствия (ст. XII-21 п.7)

Необходимо приложить все усилия, чтобы не было острого переднего края на любом препятствии. Исследования показали, что чем больше массы лошади может быть перенесено и чем меньше она останавливается при ударе, тем более «прощающим» является препятствие и тем меньше вероятность переворота. По этой же причине гладкая поверхность более предпочтительна, чем грубая кора.

Любой передний край не должен находиться перед линией основания препятствия. Там, где угловая секция была добавлена к передней части существующего препятствия, используйте заложение и любое необходимое наполнение/декор, чтобы предотвратить попадание лошади в переднюю часть угловой части снизу.

Рекомендуется, чтобы передний край широтных препятствий, углов и т. д. должен быть с уклоном под углом 45° (с отклонением $\pm 5^\circ$) к точке на 20 см. ниже высшей точки переднего края.

«Защитные» сверху широтные препятствия - не должно быть ничего выступающего из передней части препятствия, такого как полукруглая жердь, за что лошадь может зацепиться ногой на подъеме вверх по своей траектории прыжка.

Восходящие по высоте препятствия - фронтальная часть любого широтного препятствия, такого как домик или цветочный короб, должна быть не ниже, чем 25 см. от высоты препятствия, если только она не закруглена.

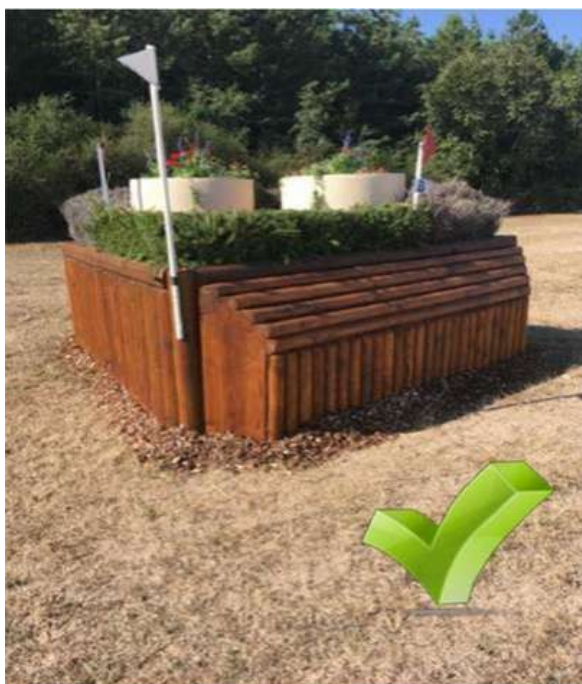


рис.1



рис.2

Рисунок 1 - хороший пример закругленного переднего края с заполненным верхом.
рисунок 2 - плохой пример препятствия: передняя часть переднего края вполне может быть наклонена на 45 градусов, но это “ложный” передний край, без заполнения под ним, с риском того, что лошадь может зацепиться ногой или копытом в прыжке.

Заложения

КД и все официальные лица должны помогать и стимулировать лошадей на отталкивание на препятствие в хорошем месте. Есть несколько способов сделать это, один из которых - помочь лошадям с их восприятием глубины препятствия. Есть 3 ключевые точки, которые, помогут лошадям в этом: по одной с каждой стороны препятствия и в центре.

Исследования показывают: чтобы не задеть ногой передний край при преодолении препятствия, лошадь на отталкивании должна быть не ближе, чем:

- 1,8 м. при движении со скоростью 600 м/мин.
- 1.35 м. при движении со скоростью 450 м/мин.
- 0,9 м. при движении со скоростью 300 м/мин.

Точка отталкивания – это не одно и то же с заложением при измерении ширины препятствия по основанию.

Учитывая вышесказанное, можно рассматривать заложения в новом свете:

- ✓ Заложения предназначены для того, чтобы помочь лошадям «прочитать» препятствие и определить передний край.
- ✓ Заложения следует использовать для улучшения профиля препятствия и предотвращения попадания лошадей слишком «глубоко» в препятствие.
- ✓ Высота декорирования фронта препятствия в равной степени важна, как и то, на каком расстоянии от препятствия может находиться заложение.
- ✓ Если нет исключительных обстоятельств, заложения всегда должны использоваться на препятствиях на всех уровнях.
- ✓ Дополнительное заложение не обязательно для препятствий с передним краем, не превышающим 50 см.
- ✓ Желательно, чтобы ТД и КД обсудили типы заложений, которые следует использовать.
- ✓ Заложения могут быть бревнами, цветами/кустами, опилками/щепой, это могут быть обрезки или что-нибудь подходящее, что поможет или еще больше улучшит профиль препятствия. Оно не обязательно должно быть вдоль всей передней части препятствия, но должно оставаться неизменным в течение всего дня.
- ✓ Заложения должны использоваться на выпрыге из воды.
- ✓ Одиночное жердевое препятствие не должно использоваться без заложения.
- ✓ Ложные заложения не допускаются ни при каких обстоятельствах.
- ✓ Заложения должны оставаться неизменными на протяжении всего соревнования.
- ✓ Твердые заложения должны быть установлены, но не закреплены, если есть какая-либо вероятность того, что они могут привести к защемлению ноги.
- ✓ Твердое заложение является частью измерения ширины по основанию Мягкие заложения (такие как мульча или цветы) не включаются в измерения ширины по основанию. Их используют перед препятствием, чтобы облегчить его преодоление.

Каковы преимущества заложений?

Необходимо сделать все возможное, чтобы уменьшить падения с переворотом.

Одним из способов является отношение к профилям препятствий, которые должны помочь лошади понять задачу и помочь при преодолении препятствия.

При наличии заложения препятствия преодолеваются лучше.

Высота заложения (для придания препятствию улучшенного профиля), более важна, чем то, насколько далеко оно находится перед препятствием.

Необходимо найти баланс между помощью лошади и поощрением всадников ехать слишком быстро.

При оценивании препятствия лошади приходится обрабатывать большое количество информации за короткий промежуток времени. Чем ближе лошадь подходит к препятствию, тем больше она получает информации с боков, поэтому украшение по бокам препятствия помогает удерживать лошадь дальше от переднего края, в то время как заложение по центру препятствия помогает лошади определить задачу издали.

Вместо того, чтобы задавать вопрос "зачем использовать заложение?", лучше спросить "почему вы не используете его?"

Целевая скорость и точка отталкивания

Целевая скорость -- приблизительную скорость, с которой КД ожидает преодоление препятствия при нормальных обстоятельствах.

Точка отталкивания – место отталкивания лошади при нормальных условиях.

Размеры

- ✓ Помимо первого препятствия, все стоящие прямо по ходу препятствия должны быть построены высотой проходящего уровня. Если препятствие на ровном грунте не может быть построено максимальных размеров, скорее всего это неправильное препятствие на неправильном месте. Не является преимуществом выполнение квалификации в маршруте высотой 1,15 м, если необходимо преодолевать маршрут высотой 1,10 м.
- ✓ Рекомендуется, чтобы препятствия с подходом вниз, перед банкетом, канавой или других непредвиденных ситуациях должны быть на 5 см. ниже максимальной высоты.
- ✓ Все широтные препятствия должны иметь четко просматриваемую высоту задней стенки.

Системы и связки

- ✓ Не нужно пытаться обмануть лошадей или всадников, лошади должны иметь 2 или 3 темпа, чтобы понять задачу.
- ✓ Все системы в 4 темпа или короче должны быть на корректной дистанции.
- ✓ Корректная дистанция относится к числу темпов, которые средняя лошадь сделала бы, чтобы пройти по линии между связанными препятствиями. КД и ТД должны быть уверены в том, что средняя лошадь может подойти от предыдущего препятствия к соответствующему препятствию на нормальном темпе, а не в пол-темпа. Существует множество факторов, которые будут определять на корректность дистанции, включая уклон (вверх, вниз по склону, пологий), профиль препятствий (отвесный или стипль-чезный тип препятствия), вероятную скорость приближения к препятствию (галопом по ровному или с доворота после уклона). Смотрите также раздел Заложения.
- ✓ Все официальные лица должны понимать, что, чем больше темпов между препятствиями, тем легче вопрос, потому что спортсмен имеет больше времени для внесения корректив. Исключением являются расстояния, где КД использует препятствие, требующее концентрированного физического усилия.

Изогнутая линия движения

- ✓ В 1 - 2 темпа очень трудно повернуть более чем на 10°. Это возможно только
- ✓ на уровне 4* и 5*.
- ✓ В 3 темпа трудно повернуть больше, чем на 60°. Это возможно только
- ✓ на уровне 4* и 5*.

- ✓ В 4 темпа возможно повернуть на 90° на уровне 4* и 5*, на 60° на уровне 3* и на 45° на уровне 2*.
- ✓ В 5 темпов возможно повернуть на 90° градусов на уровне 3* и на 60° на уровне 2*
- ✓ В 6 темпов или более повернуть на 90° на уровне 2*
- ✓ В 7 темпов и более возможно использовать доворот на 90° на уровне 1*.
- ✓ Любые изогнутые линии не должны иметь радиус более 20 м.

Препятствия – «столы»

- ✓ На всех уровнях верх столов или препятствий этого типа всегда должен строиться либо с наклонным передним краем, уклон приблизительно на 45° вверх со стороны отталкивания лошади на препятствие, либо с закругленной гранью и высотой 25-30 см.
- ✓ На всех уровнях, следует избегать ложных заложений. Таким образом, например, как в случае со «столом для пикника» нужно быть осторожным, используя скамью со стороны приземления, если это вызывает ложное оптическое восприятие.
- ✓ Очень важно, чтобы КД и ТД помогли лошади понять широтность препятствия, для этого верхняя часть стола должна быть слегка приподнята, а окрашенные передний и задний края помогут дополнить ощутить размеры. Дополнительная рекомендация для понимания широтности препятствия лошадей - разместить декорирование по верху стола спереди и сзади, а не только сзади, так как это может затруднить «прочтение» переднего края.
- ✓ Задний край столов/ широтных препятствий должен быть хорошо виден и выглядеть выше, чем передний.

Широтные препятствия

Препятствия с широтой верхней части близкой к максимально разрешенной для уровня соревнований не следует размещать в непосредственной близости от опасных предметов, которые могут ввести лошадь в заблуждение. Всегда, в случае использования таких препятствий, нужно рассматривать возможность наполнения по всей широте. Важно гарантировать полный обзор для лошади задней части, возможно, используя различные материалы, цвета, цветы и т.д.

Канавы

- ✓ На уровне соревнований 1* и 2* канавы более 75% максимально разрешенной широты по основанию не должны, использоваться перед препятствием, являющимся вторым или последующим элементом системы, если расстояние между 1-м и 2-м элементом (или 2-м и 3-м соответственно) меньше четырех темпов.
- ✓ Очень важно, чтобы стенки (задняя поверхность) и дно канавы были очищены и отличимы от окружающего грунта, для этого возможно использование контрастного цвета, включая аэрозольное распыление цветной краски на грунт/покрытие.
- ✓ Необходимо продумывать глубину канавы: очень мелкая канава недостаточно впечатляет лошадь, в то время как использование канавы глубиной более 60 см требует строительства таким образом, чтобы была возможность извлечь лошадь, если она застрянет в канаве.
- ✓ Все канавы должны быть обеспечены наклонной плоскостью, чтобы лошадь могла бы выйти легко из канавы, предпочтительно с обеих сторон.

Препятствия с изогнутым/круглым (выпуклым) фасадом

Узкие препятствия с изогнутой или закругленной (выпуклой) передней поверхностью, такие как пузырь или гриб, могут быть трудны для понимания и "чтения" лошадьми. Таким образом, оформление этих препятствий становится очень важным для преодоления оптических проблем, с которыми сталкиваются лошади. Для решения этой проблемы могут помочь деревья с каждой стороны спереди, достигающие до высоты препятствия, прямое заложение, которое визуально убирает округлость верхней части препятствия, сочетание того и другого, то есть заметное декорирование – все, что помогает лошадям.

Засеки

- ✓ Препятствие, имеющее твердую или фиксированную часть и мягкую "щетку" (засеку), через которую лошадь может пройти, не причинив себе вреда, будет преодолеваться лучше, если «щетка» превышает твердую часть на высоту от 25 см. до 30 см, которая, в свою очередь, должна быть на 5-10 см. ниже максимально допустимой на каждом уровне.
- ✓ Заднее крепление засеки (доска) должно быть на 5 см. ниже передней.
- ✓ Например, на соревнованиях 4* и 5*, где разрешена максимальная высота засеки 1,40 - 1,45 м, неподвижная часть должна быть фактически установлена на уровне примерно 1,10 - 1,15 м спереди и 1,05-1,10 м. сзади.
- ✓ Засеки не должны быть как «щетки» и не представлять собой «твёрдый» элемент препятствия. Лошади должны иметь возможность «прочесывания» без излишней жесткости в мягкой части.
- ✓ Используемый материал должен быть таким, чтобы риск травмирования лошадей был как можно меньше. Следует избегать толстые сучки и острые концы, которые могут остаться после обрезки/стрижки. В идеале, в препятствии должна использоваться верхняя мягкая часть, а не толстая, нижняя часть ветки, то есть необходимо отрезать нижнюю часть до того, как ветка будет использоваться в наполнении, а затем обрезать верхнюю часть.
- ✓ Боковые засеки - следует позаботиться о том, чтобы спортсмены не пытались перепрыгнуть через боковые засеки или высокую часть, поэтому может потребоваться отметить флажками те части, через которые Курс-дизайнер планирует преодоление.
- ✓ Рекомендуются, чтобы общая толщина / глубина «щетки» засеки не превышала 10 см. «Щетка» означает, что лошадь должна быть в состоянии легко пройти через верхнюю часть засеки. Её толщина будет зависеть от материалов, используемых в разных частях страны. При постройке кустарниковых изгородей необходимо проявлять большую осторожность, чтобы лошадь не смогла просунуть одну ногу в раму, удерживающую «щетку» засеки. При необходимости зазор в раме необходимо уменьшить.
- ✓ КД должны помнить о количестве засек на своих маршрутах. Важно, чтобы лошади научились правильно перепрыгивать «мертвые» препятствия на низких уровнях и поэтому не злоупотребляли засеками на этих уровнях. Также важно не изменять тест кросса, злоупотребляя засеками, которые требуют от лошадей больше усилий в целом.
- ✓ В качестве ориентира, количество засек должно составлять от 15% до 20% от маршрута.

Двойные и тройные засеки

- ✓ Настоятельно рекомендуется «заполнение» (забить и укрепить) между рядами «щеток» в двойных и тройных засеках так, чтобы лошадь могла безопасно наступить на эту часть.
- ✓ В случае двойной засеки, рекомендуется «заполнение» между двумя рядами засеки и закругление на $\frac{1}{4}$ или $\frac{1}{2}$ круга перед второй «щеткой» по верху "заполнения".

- ✓ Тройные засеки – максимально допустимая ширина по основанию никогда не должна превышать 3/4 (75%) от максимально допустимой по основанию. Ключ к успеху этих ограждений заключается в том, чтобы они находились в пропорции с не слишком большой шириной по основанию: 1* и 2* - 1,40 м, 3* - 1,60 м, 4* и 5* - 1,80 м.
- ✓ Часть проблемы этих препятствий — это ширина преодоления спереди: чем шире, тем оно легче преодолевается, и поэтому для всех уровней ширина фронта должна рассматриваться наряду с шириной сзади и шириной основания.

Непреодолеваемые части препятствия

- Непреодолеваемые части препятствия или системы препятствий должны быть по-настоящему «непреодолимы». Это означает, что КД и ТД должны быть уверены в том, что непредусмотренные для преодоления места закрыты таким образом, что в восприятии лошади являются преградой, которую невозможно попытаться преодолеть.

Альтернативные препятствия

- ✓ Альтернативные препятствия, по возможности, должны быть того же типа, что и используемые на основном маршруте, и установлены, не мешая прохождению по нему.
- ✓ Альтернативное препятствие не должно быть расположено таким образом, чтобы провоцировать его быстрое преодоление после закидки. Например, не разрешается использовать в качестве альтернативы «плечо» основного препятствия со стороны отталкивания. (Правила по троеборью, ст. XII-21 п.15.2).
- ✓ По возможности, альтернативы должны быть расположены только за основным маршрутом и со стороны приземления. Если это неосуществимо (на склоне или в воде) альтернативное препятствие должно находиться на некотором расстоянии, обеспечивая достаточное пространство, чтобы восстановить импульс лошади для его преодоления (по крайней мере, три темпа).
- ✓ Для этой цели методика разметки флагами с черной полосой часто очень полезна.
- ✓ В принципе, если маршрут имеет правильный уровень сложности и подходит для данного уровня, то в альтернативах не должно быть особой необходимости. Однако потребность в альтернативах должна быть обсуждена и согласована ТД и КД. Необходимо признать важность достижения МКТ на маршрутах правильной степени сложности.

Клавиши

- ✓ Отвесные препятствия не могут быть элементами «клавиш»: передняя стенка элементов должна быть наклонной. Рекомендуется использование контрастных цветов для каждого элемента.
- ✓ На соревнованиях уровня 1*, за исключением небольших ступеней вниз, «клавиши» недопустимы.
- ✓ На соревнованиях уровня 2* или 3*, клавиши не должны устанавливаться на спусках, и даже на препятствиях уровня 4* и 5* их использование должно быть тщательно продумано. Максимальная высота препятствий в клавишах на низком уровне соревнований не используется.
- ✓ Первый элемент должен быть ниже, чем второй, чтобы помочь лошади «прочитать» задачу. Исключение может быть, если за вторым элементом следует вода или перепад.
- ✓ Двойные клавиши не должны использоваться, за исключением ступенек банкета.
- ✓ Клавиши после ступени банкета вниз или перепада не разрешены.

Окно

КД должны быть осторожны при использовании этих препятствий, как и при проектировании любого препятствия. Допустимо использовать их на всех уровнях, но необходимо позаботиться о том, чтобы при их использовании лошади могли четко видеть свой путь за препятствием, и необходимо помнить, что некоторые лошади, особенно когда они сталкиваются с таковым впервые, могут почувствовать необходимость "пригнуться" из-за боязни соприкоснуться с верхушкой препятствия. Поэтому важно обеспечить достаточную высоту, чтобы «окна» не вызывали "клаустрофобии".

- ✓ На соревнованиях 4* и 5* высота преодолеваемого отверстия не должна быть меньше, чем 1,80 м и шириной менее 1,60 м.
- ✓ На соревнованиях 3* высота преодолеваемого отверстия не должна быть меньше, чем 2,00 м. и шириной менее 1,90 м.
- ✓ На соревнованиях 2* высота преодолеваемого отверстия не должна быть меньше, чем 2,10 м. и шириной менее 2,00 м.
- ✓ Вышеуказанные размеры являются минимальными, но не обязательно оптимальными.
- ✓ Любая поверхность, которую может коснуться лошадь всегда должна быть мягкой (не подвергая травмам лошадь или спортсмена).

Ширина преодолеваемой части окна не должна быть шире 45 см. и дно окна должно быть засекой/мягким. При использовании этих препятствий важно, чтобы был абсолютно минимальный шанс попадания спортсмена в «щетку» в верхней части, даже в случае превышения минимально рекомендуемого размера «окна».

Этот тип препятствия должен быть построен только таким образом, чтобы задача для лошади была абсолютно ясна, и это относится к любому препятствию, которое может следовать за ним; если КД хочет использовать этот вид препятствия, необходимо будет убедиться, что отверстие «окна» достаточно велико для лошадей, чтобы чётко понять задачу. Если препятствие используется после окна, лошадь должна быть в состоянии легко понять задачу, т. е. не удивляться следующему препятствию, которое «скрыто».

Не должно быть никаких шансов, чтобы спортсмен или лошадь ударились о раму окна или засеки, если это препятствие используется. Минимум 60 см. мягкой части должно быть ниже рамки в верхней части окна.

Препятствия с рейками/досками

Лошадям может быть трудно читать препятствия, подобные приведенному ниже, потому что визуальный эффект меняется по мере приближения к нему из-за небольших промежутков между рейками / досками, через которые сзади проникает свет. Как таковые, эти типы препятствий не рекомендуются к использованию, если только эти промежутки не перекрыты каким-либо материалом (вагонкой, строительной пеной и т.д.), чтобы избежать светового эффекта.



Препятствия с крышей

- ✓ Крыша не должна устанавливаться ниже, чем 2,20 м. от верхней части препятствия.
- ✓ Не рекомендуется использовать крыши на водных комплексах, где лошади прыгать в крытую крышей зону (например, где есть крытый банкет в воде). КД должен убедиться, что тень от крыши или положение солнца в течение соревновательного дня не влияла на преодоление препятствия и возможность лошади чётко понять задачу.
- ✓ Жесткая часть любого деревянного каркаса над препятствием не должна быть ниже 3,60 м. от уровня грунта.

Водные препятствия (ст. XII-21 п.6 и ст. XII-21 п.11 Правил по троеборью)

- ✓ Каждый маршрут кросса должен включать водное препятствие.
- ✓ Рекомендуется использование различных оттенков цвета или четко дифференцированных цветов. Это дает возможность лошади быстро понять, что она должна преодолеть. Необходимо избегать оптических иллюзий, а также светоотражающих материалов (глянцевая краска/блестящие лаки). Верхняя линия банкета или выхода из воды должна быть четко различима в любых условиях, особенно когда сыро и после прохождения нескольких лошадей.
- ✓ Рекомендуется, чтобы заложение на банкете из воды и предыдущее препятствие было не ближе, чем в два темпа до выхода из воды или три темпа после перепада в воду.
- ✓ В случае небольшого уклона в месте приземления в воде рекомендуется, чтобы перепад глубины воды не превышал 20 см. на первых двух темпах после приземления.
- ✓ Прыжок из воды в воду с перепадом не применим на любом уровне соревнований.
- ✓ На входе в воду строго **не рекомендуется** использование препятствий белого цвета.
- ✓ Рябь на поверхности воды может быть полезна помочь лошади понять воду, особенно где есть тень от деревьев. Этот эффект может быть легко создан судьей на препятствии обычной палкой. «Зеркальный эффект» должен быть уменьшен за счет ряби на поверхности воды.

Углы

- ✓ Открытые углы рекомендуются на всех уровнях, где у лошади есть время понять задачу.
- ✓ Закрытые с твердым верхом углы рекомендованы там, где ограничена возможность соответственно среагировать, то есть после банкета или канавы, или сразу после подъема.
- ✓ Углы не могут иметь заднюю стенку короче 2,5 м. и должны быть длиннее на низких уровнях - 1*, 2* и 3*. (см. таблицу ниже). Это должно быть достигнуто путем правильного расположения флажков и правильного использования украшения, так, чтобы создать четкую единую визуальную линию преодоления препятствие. Если используется деформируемое устройство, особое внимание должно быть уделено тому, чтобы избежать риска попадания лошади при прыжке на опорный столб.
- ✓ Рекомендуемый разворот угла по верху:
 - o 1* 40⁰ - 45⁰

- 2* 45⁰ - 55⁰
 - 3* 55⁰ - 65⁰
 - 4* 70⁰ - 80⁰
 - 5* до 90⁰
- ✓ На открытых углах, если используется короткую заднюю жердь, её минимальная длина должна составлять:
- 1* не допустимо использование на этом уровне.
 - 2* 3.00 м.
 - 3* 2.80 м.
 - 4*и 5* 2.50 м.

Препятствия под острым углом

КД всегда следует избегать попыток лошади преодолеть препятствие под острым углом (более 45 градусов), когда речь идет об определенных особенностях рельефа (перепады, вода, вершины холмов), так как риск того, что лошадь неправильно его поймет и оставит ногу, значительно возрастает. Чтобы помочь спортсменам не пытаться прыгать под углом, который не предусмотрен КД, настоятельно рекомендуется избегать этого риска, блокируя такую линию, используя, например, кусты или деревья.

Разминочные препятствия

Цель разминки - позволить спортсменам подготовить своих лошадей и самих себя к кроссу. Официальные лица должны обеспечить наличие как минимум двух фиксированных препятствий, предпочтительнее трёх, один из которых предназначен как ходовой для свободного прыжка, а другой – узкий, и в дополнение к кроссовым, два конкурных препятствия, включая «чухонец» и брусья. Следует позаботиться о том, чтобы площадка была достаточно большой, чтобы 3-4 лошади могли легко передвигаться галопом со скоростью кросса.

Внешне разминочные препятствия должны соответствовать соревновательным, и должны быть надежно закреплены. Официальные лица должны проверять разминочные препятствия, как если бы они были соревновательными.

Важно следить за грунтом в течение дня(-ей) соревнований, так как разминочные препятствия преодолеваются чаще, чем препятствия на самом кроссе(-ах).

Перепад

- ✓ Количество перепадов не должно быть чрезмерным (ориентировочно 10-15%) на любом маршруте.
- ✓ Препятствия, преодолеваемые с горки со значительно более низким приземлением, чем отталкивание, следует считать перепадом.
- ✓ Наклонное приземление гораздо более желательно, и его использование следует поощрять; следует избегать приземления на ровную поверхность после препятствия с перепадом.

Узкие препятствия

- ✓ Количество узких препятствий не должно быть чрезмерным ни на одном маршруте.
- ✓ Преодолеваемая ширина по фронту должна оцениваться с учётом фактически предоставленной лошади по траектории преодоления (прыжка).
- ✓ Рекомендуемые интервалы минимальной ширины преодоления препятствия по фронту:

1*: 190-200 см.

2*: 165-180 см.

3*: 150-165 см.

4*: 140-150 см.

5*: 130-140 см.

- ✓ Это не означает, что препятствия не могут быть более узкими, чем указано выше если ТД и КД пришли к согласию, при условии их преодоления по прямой или с декорированием по бокам, но это не оправдание для того, чтобы иметь препятствия, которые являются неприемлемыми для определенного уровня.

Ступени и банкеты

Чтобы помочь лошадям четко определить границу при прыжках вверх или вниз по ступеням рекомендуется иметь четкое обозначение свеху каждой ступени.

Профиль ступеней также важен, и там, где это возможно, когда используются ступени вверх, желательно чтобы грунт немного поднимался вверх, чтобы лошади было хорошо видно приземление на подходе.

Банкеты, которые преодолеваются лошадьми, должны быть качественно подготовлены, иметь четкое обозначение и не быть скользкими. Важно, чтобы лошади могли преодолевать эти препятствия при наличии надежного грунта.

Флажки на препятствиях

Все углы должны иметь 3 флажка на них, один на внешней и два на внутренней стороне. Внутренние флажки должны быть расположены так, чтобы они побуждали лошадей преодолевать препятствие по соответствующей линии., необходимо чтобы внутренние флажки, особенно на больших/широких углах, должны быть больше внутри, чем на меньших углах.

Флажки на засеках, где есть боковая засека, должны быть расположены таким образом, чтобы лошади не могли выпрыгнуть за ее пределы. Допустимо, чтобы боковые засеки были внутри флажков.

Грунты

Важность наилучшего возможного грунта нельзя недооценивать, и должны учитывать это в своем проектировании.

Хороший грунт дает лошадям уверенность и безопасность. Плохой грунт делает лошадей подозрительными и может привести к отсутствию или потере уверенности в себе.

Маршруты должны оставаться справедливыми и, насколько это возможно, одинаковыми для всех лошадей, независимо от погодных условий. Естественно, когда грунт идеален, разумно ожидать большего количества систем для достижения нормы времени.

Работа с твердым грунтом намного проще, чем с влажным, и в настоящее время существует много машин, которые делают твердое грунтовое покрытие приемлемым. Стоит изучить знания местных специалистов о состоянии грунта и том, как лучше всего справляться с проблемами, с которыми сталкиваются.

Изменение грунта

В идеальном мире маршруты будут иметь одинаковую основу на всем протяжении. Однако иногда необходимо использовать главную арену (хорошо для спонсоров и зрителей), которая может иметь всепогодное покрытие. КД должны помнить о том эффекте, который

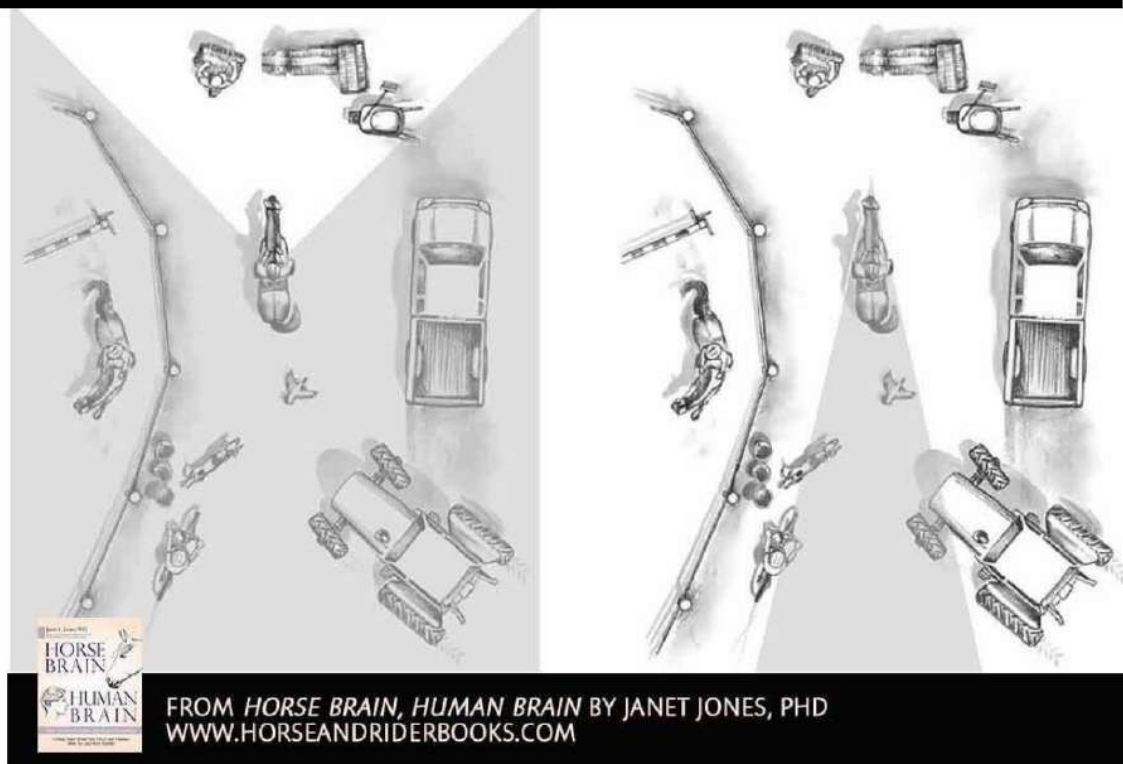
может оказать на лошадей физически изменение грунта, и помнить о достаточном пространстве для поворотов и интенсивности препятствий в этом случае.

Камеры

Современная видео съемка может значительно улучшить наш спорт. ТД всегда должен одобрить размещение камеры, ее перемещение, а также ее работу перед соревнованием в соответствии с Правилами.

Восприятие лошадей

- ✓ **Усталость** – Помните! Лошадь может психологически устать также, как и физически.
- ✓ **Подход вверх** - проще, так как есть возможность поддерживать ход.
- ✓ **Подход вниз** - сложнее, потому что лошадь нуждается в помощи спортсмена для сохранения равновесия.
- ✓ **Подход с поворота** - легче, потому что позволяет сохранять равновесие.
- ✓ **Со света в темноту** - сложно, потому что лошади требуется время для определения направления движения/приземления.
- ✓ **К свету** - намного легче, так как для лошади легко определить направление движения, но должны быть предприняты меры во избежание прыжков через силуэт (отражение), так как это потенциально небезопасно.
- ✓ **Системы по прямой траектории** - более легкие для лошади, так как достаточно времени, чтобы понять и оценить «вопрос», но сложнее для спортсмена.
- ✓ **Системы с доворотом** - могут быть сложнее, так как спортсмен должен принять решение и у лошади меньше времени понять требуемое от нее.
- ✓ **Слепые повороты** - трудные и недопустимы на любом уровне, потому что у лошади нет времени для оценки «вопрос».
- ✓ **Зрение:** лошадь - «животное – добыча» и видит спереди и сзади, но не может сосредоточиться, как «хищник». Поэтому на узких препятствиях и углах видит одним глазом препятствие и широкое открытое пространство другим.
- ✓ **Цвет** - все двуногие существа различают цвета, тогда как исследования показали, что лошади видят контрастно и дихроматически, то есть они не видят цвета так, как их видим мы. Поэтому официальные лица должны быть учитывать контраст (например, жерди темного цвета в тени — это не очень хорошая идея) и возможный эффект определенных цветов. Исследование, проведенное Эксетерским университетом в Великобритании, показало, что лошади видят белый, светло-голубой и желтый цвета более четко, чем красный и темно-синий. Контраст одинаково важен, поэтому белый на зеленом фоне действительно хорош, тогда как черный на темно-зеленом фоне не очень.



Приложение №1

ФОРМА ОПИСАНИЯ ПРЕПЯТСТВИЙ

Форма описания препятствий заполняется Курс-дизайнером, утвержденным ВКС ФКСР
 В 2024 году Данная форма обязательна к заполнению на чемпионатах России, Кубках России, первенствах России, а так же Спартакиадах

Название соревнований		
Даты и место проведения		
Ф.И. курс-дизайнера (кросс), категория, регион		
Уровень кросса		CN100 <input type="checkbox"/> , 1* <input type="checkbox"/> , 2* <input type="checkbox"/> , 3* <input type="checkbox"/> , 4* <input type="checkbox"/> , 5* <input type="checkbox"/> ,
Формат соревнований		CN 5 (короткий формат) <input type="checkbox"/> , CN L (длинный формат) <input type="checkbox"/> проводился ли конкурс перед кроссом Да <input type="checkbox"/> , нет <input type="checkbox"/>
количество стартовавших в кроссе		
количество прыжковых усилий		
длина маршрута в метрах		
скорость движения		
норма времени		

	№ препятствия и элемента	
	Комбинация/связка (да/нет)	
	Тип препятствия (код)	
	Окно или крыша	
	Заезд (по прямой/опция или неучитываемый прыжок)	
	Разрушаемое (да/нет)	
	MIM красный	*тип разрушаемого препятствия
	MIM желтый	
	Обратная шпилька	
	Переносное (да/нет)	
	Засека (да/нет)	
	Узкое (да/нет) менее 2м между флагами	
	Была ли намеченная линия прыгнута под углом (да/нет)	
	Высота препятствия от переднего края (см)	
	Расстояние от переднего края линии заложения до передней кромки переднего края (см)	
	Высота линии заложения (см)	
	Отталкивание из воды (да/нет)	
	Приземление в воду (да/нет)	
	Препятствие связано с водой (да/нет)	
	Подход (в горку/ровный/под горку)	
	Приземление (в горку/ровный/под горку)	
	Линия заложения (да/нет)	
	Из поворота (слева/справа)	
	Препятствие удалено с маршрута (да/нет) Если да, укажите причину в замечаниях(когда/почему)	
	замечания	

ФОРМА ОПИСАНИЯ ПРЕПЯТСТВИЙ

Типы препятствий в Троеборье

A - POST & RAILS Шпалы (столбы) и рельсы — все виды двоекников из бревен, открытые и сплошные, в том числе с канавой впереди



B - PALLSADE Палисад — так называются щиты, включая с канавой впереди



C - SQUARE SPREAD Прямоугольные шпиртные—все виды столов, включая закрытые и открытые одинаковой высоты бруска



D - ASCENDING SPREAD Возрастающие (разновысотные) шпиртные — все виды настплов и доминок, сплошные и открытые, включая бруска разной высоты



E - BRUSH Засеки (Щетки)— все виды засек, одинарные, двойные, тройные, закрытые и открытые, включая с канавой впереди



F - ROUND Круглые (барбаны) — все виды округлых барьеров — бревна, барбаны, бочки



G - CORNER - Углы — открытые, закрытые, сплошные



H - ТРАКЕННЕР - тракеннер — канава и над ней препятствие, обычно бревно или засада(зубец) двойной или одинарный, в идеале должна хорошо проокатываться, иначе теряется смысл



J - STEP все виды банкетов вверх-низ, в воду-из воды



K - WATER - вода



L - DITCH - Открытая канава



Обновлено: 10 марта 2023 г.

ПРИЛОЖЕНИЕ № 2

ИНСТРУКЦИЯ ПО ВЗВЕШИВАНИЮ ПРЕПЯТСТВИЙ С МИМ

Руководящая группа по управлению рисками и компания МИМ стремятся к использованию большего количества различных типов древесины, включая натуральную и необработанную древесину, при строительстве разрушаемых препятствий в будущем. Поскольку разрушаемые устройства получают всё более широкое распространение, это позволяет курс-дизайнерам кросса и строителям маршрутов использовать множество различных материалов.

ВЕС используемой древесины важен для правильной работы устройств МИМ. Поэтому компания МИМ обновила все свои инструкции, **УДАЛИВ** некоторые параметры размеров древесины и делая **ДИАПАЗОНЫ ВЕСОВ** более ясными. Мы надеемся, что это позволит КД и строителям маршрутов использовать больше натуральной древесины, в том числе для препятствий типа Стол, которые можно строить так, чтобы они выглядели будто зашитые оксеры.

ВЗВЕШИВАНИЕ ЖЕРДИ ИЛИ СТОЛА

Взвешивание можно провести один раз во время изготовления. Все, что нужно, — это крановые весы, свисающие с подъёмной стрелы трактора, как показано на рисунке ниже.



Крановые весы, как показано ниже. долларов).















ТАБЛИЦА ВЕСОВ МИМ

Компания МИМ разработала «Весовую табличку», которая будет крепиться на все вновь построенные препятствия, оснащённые разрушаемыми устройствами, МИМ. Таблички можно бесплатно заказать в компании МИМ по адресу (<https://mimclip.mimsafe.com/shop/>).

- Во все новые комплекты МИМ будут включать в себя табличку.
- Взвешивание вновь построенного препятствия, когда древесина, вероятнее всего будет самой тяжёлой, допустимо вне зависимости от того, ВЛАЖНОЕ препятствие или СУХОЕ.
- Табличку можно прикрепить к торцу жерди или вертикальной стойке.
- Она должна быть заполнена КД или строителем маршрута перманентным маркером, так, чтобы все официальные лица могли видеть, что препятствие / жердь соответствуют правильному весу.
- Все НОВЫЕ препятствия должны быть построены в соответствии с правильным весом с апреля 2023 года.
- Любые существующие препятствия, вес которых превышает вес, указанный в руководстве по эксплуатации, должны быть приведены в соответствие как можно скорее, либо должны быть выведены из использования до 1 января 2025 г.

ПРИЛОЖЕНИЕ № 3.1

Устройство	Максимальная Длина Жерди мм	Клипса	Запланированное Направление Преодоления	Примечания
ММ Стойки и Жерди - Стандартные Набор: 80321	4000	Красная		
ММ Стойки и Жерди - Узкие Набор: 80322	2400	Красная		
ММ Стойки и Жерди - Узкий набор: 80322 + Жёлтые клипсы 80328	3600	Жёлтая	 	
ММ Оксер Используйте 2 набора: 80321	4000	Красная		
ММ Стенка Набор: 80324	4500	Красная		
ММ Стенка Набор: 80324 + Жёлтые Клипсы 80328	4500	Жёлтая	 	
ММ Угол Набор: 80326	3600	Жёлтая	 	
VE Разрушаемая шпилька - Установка с обратной стороны - Короткие и длинные шпильки	4800	Не применимо	  	Только на задней жерди оксеров И углов (провололочные и Верёвочные крепления разрешены)

ПРИЛОЖЕНИЕ № 3.2

Комплект на калитку - 80324

mimSAFE

mimclip.mimsafe.com



ПРЫЖОК ПОД УГЛОМ

ИСПОЛЬЗУЕТСЯ ЖЁЛТЫЙ КЛИПС

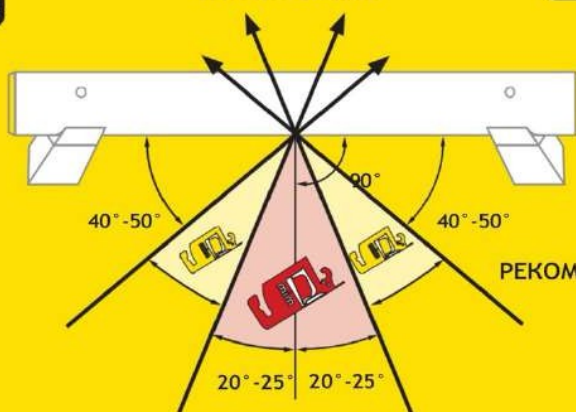
заказывается отдельно
комплект 80328

ПРЕДПОЛАГАЕМЫЙ
УГОЛ ПРЫЖКА

ПРЯМОЙ ПРЫЖОК

ИСПОЛЬЗУЕТСЯ КРАСНЫЙ КЛИПС

включён в комплект



РЕКОМЕНДУЕМЫЙ ИНСТРУМЕНТ

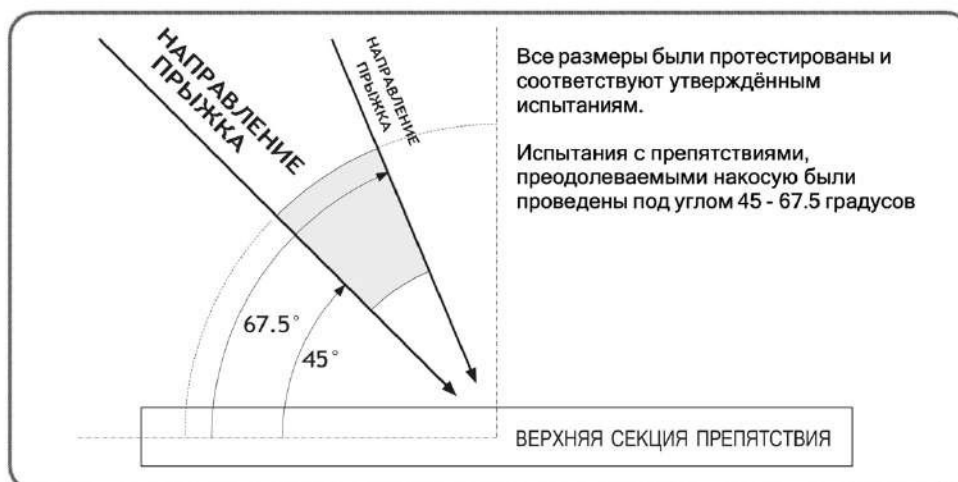


FEI
УТВЕРЖДЕНО

ИНФОРМАЦИЯ ПО КОМПЛЕКТУ НА СТЕНКУ

Комплект на стенку был спроектирован и разработан специально для того, чтобы значительно снизить риск ротационных падений. Самой важной чертой этого комплекта является то, что препятствие не сломается при активации и не травмирует лошадь при вертикальном ударе. Верхняя часть высвобождается только при горизонтальном ударе лошади. Таким образом риск ротационного падения снижается.

РАЗМЕРЫ ПРЕПЯТСТВИЯ																																																														
 <p>СТОЙКА</p> <p>МАКС РАЗМЕРЫ А</p> <table border="1"> <tr> <td>10</td> <td>инчей</td> </tr> <tr> <td>250</td> <td>мм</td> </tr> </table>	10	инчей	250	мм	 <p>ВЕРХНЯЯ СЕКЦИЯ ПРЫЖОК ПОД УГЛОМ</p> <p>Проверить шаг 2</p>  <table border="1"> <tr> <td colspan="2">МАКС ТОЛЩИНА</td> <td colspan="2">МАКС ДЛИНА</td> </tr> <tr> <td>10</td> <td>инчей</td> <td>177</td> <td>инчей</td> </tr> <tr> <td>250</td> <td>мм</td> <td>4500</td> <td>мм</td> </tr> <tr> <td colspan="2">МАКС ВЫСОТА</td> <td colspan="2">МАКС ВЕС</td> </tr> <tr> <td>16.5</td> <td>инчей</td> <td>200</td> <td>фунтов</td> </tr> <tr> <td>420</td> <td>мм</td> <td>90</td> <td>кг</td> </tr> <tr> <td colspan="4" style="text-align: center;">МАКС ПРЕВЫШЕНИЕ НА 25%</td> </tr> </table>	МАКС ТОЛЩИНА		МАКС ДЛИНА		10	инчей	177	инчей	250	мм	4500	мм	МАКС ВЫСОТА		МАКС ВЕС		16.5	инчей	200	фунтов	420	мм	90	кг	МАКС ПРЕВЫШЕНИЕ НА 25%				 <p>ВЕРХНЯЯ СЕКЦИЯ ПРЫЖОК ПО ПРЯМОЙ</p> <p>Проверить шаг 2</p>  <table border="1"> <tr> <td colspan="2">МАКС ТОЛЩИНА</td> <td colspan="2">МАКС ДЛИНА</td> </tr> <tr> <td>10</td> <td>инчей</td> <td>177</td> <td>инчей</td> </tr> <tr> <td>250</td> <td>мм</td> <td>4500</td> <td>мм</td> </tr> <tr> <td colspan="2">МАКС ВЫСОТА</td> <td colspan="2">МАКС ВЕС</td> </tr> <tr> <td>16.5</td> <td>инчей</td> <td>200</td> <td>фунтов</td> </tr> <tr> <td>420</td> <td>мм</td> <td>90</td> <td>кг</td> </tr> <tr> <td colspan="4" style="text-align: center;">МАКС ПРЕВЫШЕНИЕ НА 25%</td> </tr> </table>	МАКС ТОЛЩИНА		МАКС ДЛИНА		10	инчей	177	инчей	250	мм	4500	мм	МАКС ВЫСОТА		МАКС ВЕС		16.5	инчей	200	фунтов	420	мм	90	кг	МАКС ПРЕВЫШЕНИЕ НА 25%			
	10	инчей																																																												
	250	мм																																																												
	МАКС ТОЛЩИНА		МАКС ДЛИНА																																																											
10	инчей	177	инчей																																																											
250	мм	4500	мм																																																											
МАКС ВЫСОТА		МАКС ВЕС																																																												
16.5	инчей	200	фунтов																																																											
420	мм	90	кг																																																											
МАКС ПРЕВЫШЕНИЕ НА 25%																																																														
МАКС ТОЛЩИНА		МАКС ДЛИНА																																																												
10	инчей	177	инчей																																																											
250	мм	4500	мм																																																											
МАКС ВЫСОТА		МАКС ВЕС																																																												
16.5	инчей	200	фунтов																																																											
420	мм	90	кг																																																											
МАКС ПРЕВЫШЕНИЕ НА 25%																																																														



<p>РЕКОМЕНДОВАННЫЙ МАТЕРИАЛ</p> <p>ЕЛЬ ИЛИ СОСНА</p>		<p>Вес очень сухой древесины может увеличиться на 50% в условиях очень влажной среды.</p>
<p>Для правильной работы крайне важно следовать инструкциям, указанным на препятствии. Все ВЕСА могут быть превышены не более чем на 25 % от соответствующего максимального веса, указанного выше. МИНИМАЛЬНЫХ ВЕСОВ НЕТ.</p> <p>Для вашей собственной безопасности и безопасности других обратите внимание на следующие пошаговые рекомендации по правильной подготовке и установке. Всегда соблюдайте соответствующие требования к здоровью и безопасности при строительстве этого препятствия.</p> <p>ВНИМАНИЕ: В поднятом положении препятствие может стать причиной травмы, если случайно разложится.</p> <p style="text-align: center;">Убедитесь, что у вас есть все части комплекта на стенку.</p> <p style="text-align: center;">Помните об опасности получения травмы при обращении с тяжёлыми жердями, стойками и инструментами для монтажа.</p>		

ПРЕДУПРЕЖДЕНИЕ!



ВЕРХНЯЯ ЧАСТЬ ПРЕПЯТСТВИЯ ЯВЛЯЕТСЯ СКЛАДНОЙ, И ДОЛЖНА БЫТЬ ТОРСИОННО ЖЁСТКОЙ.

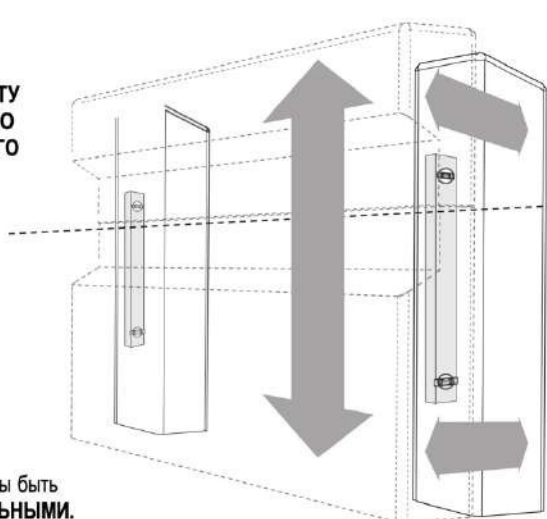
Торсионная жёсткость объекта достигается за счёт коробчатой конструкции. Это относится к верхней части, которая должна представлять собой коробчатую конструкцию округлой или квадратной формы. Делается это для того, чтобы избежать перекручивания при активации барьера ударом по центральной части



ВАЖНО
Стойки должны быть **ВЫРОВНЕНЫ ПО ГОРИЗОНТУ** ПРИ ПОМОЩИ СПИРТОВОГО УРОВНЯ ИЛИ СТРОИТЕЛЬНОГО ОТВЕСА



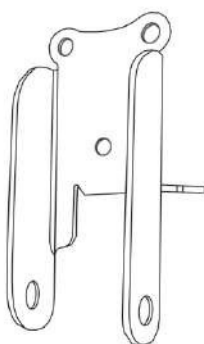
ВАЖНО
Размеченные поверхности должны быть **ВЫРАВНЕННЫМИ И ВЕРТИКАЛЬНЫМИ.**



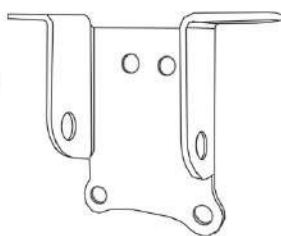
Направление прыжка



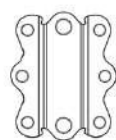
ВАЖНО
Стойки должны быть: **ПАРАЛЛЕЛЬНЫМИ, ФРОНТАЛЬНО ВЫРАВНЕННЫМИ И ЗАКРЕПЛЁННЫМИ НА ЗЕМЛЕ.**



A F76D 2x
Деталь к



B F76C 2x
Деталь №



C F70A 4x
Деталь №



D F18C 6x
Деталь №

Заказывается отдельно комплект 80328



D F18F 6x
Деталь №

<p>M-SM12x90 2X</p>	<p>M-BR12x22x2s 2X</p>	<p>M-MM12Ny 2X</p>	<p>M-TS10x90 4X</p>	<p>СТОЙКА 2X</p> <p>не включено</p>	<p>ВЕРХНЯЯ СЕКЦИЯ 1X</p> <p>не включено</p>	<p>НИЖНЯЯ СЕКЦИЯ 1X</p> <p>не включено</p>
-------------------------	----------------------------	------------------------	-------------------------	---	---	--



ВАЖНО

Важно, чтобы верхняя секция была торсионно жёсткой.

КАК ПРОВЕРИТЬ ТОРСИОННУЮ ЖЁСТКОСТЬ

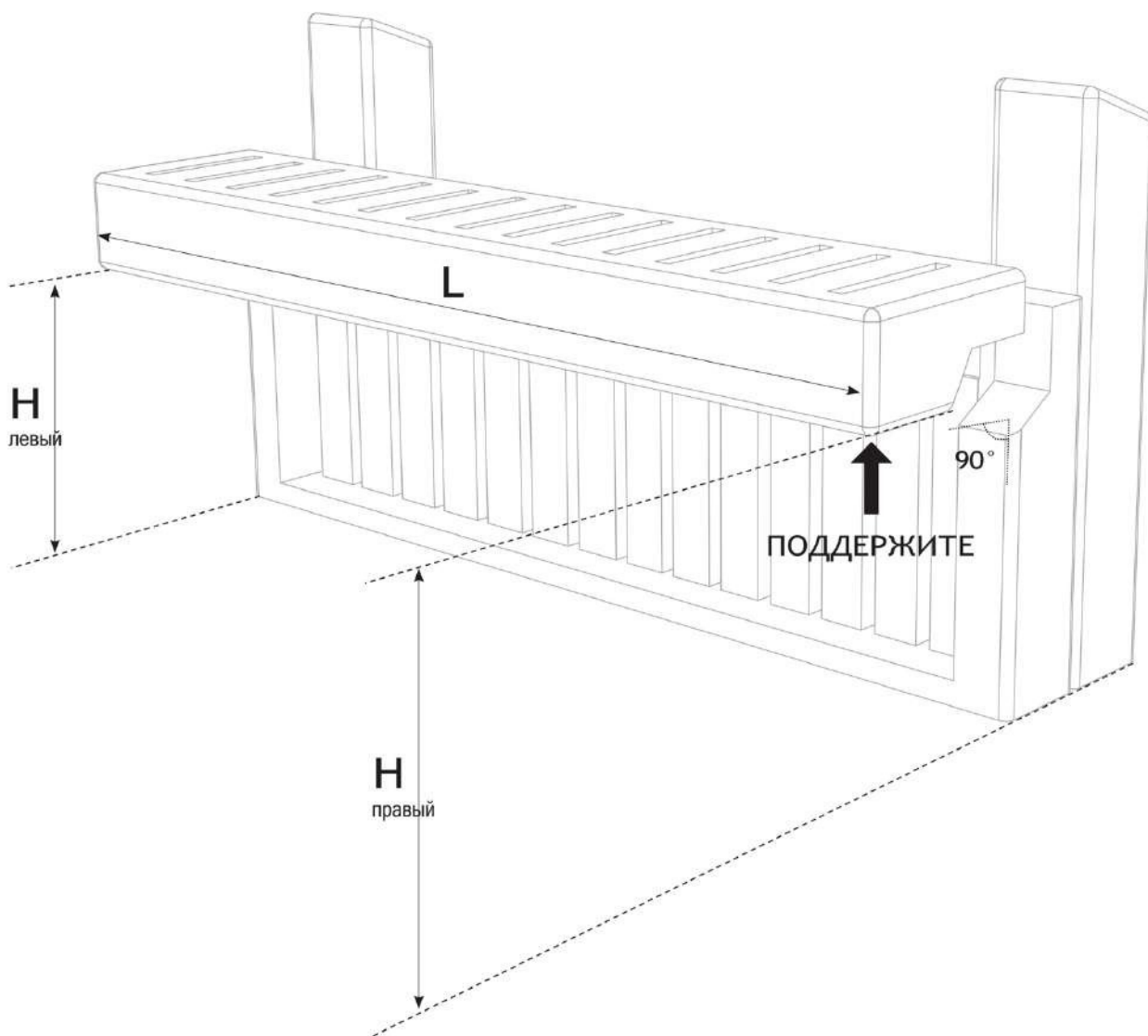
Держите верхнюю часть только за один конец, как показано на схеме ниже. Удерживая его параллельно земле, измерьте расстояния Н слева и Н справа.

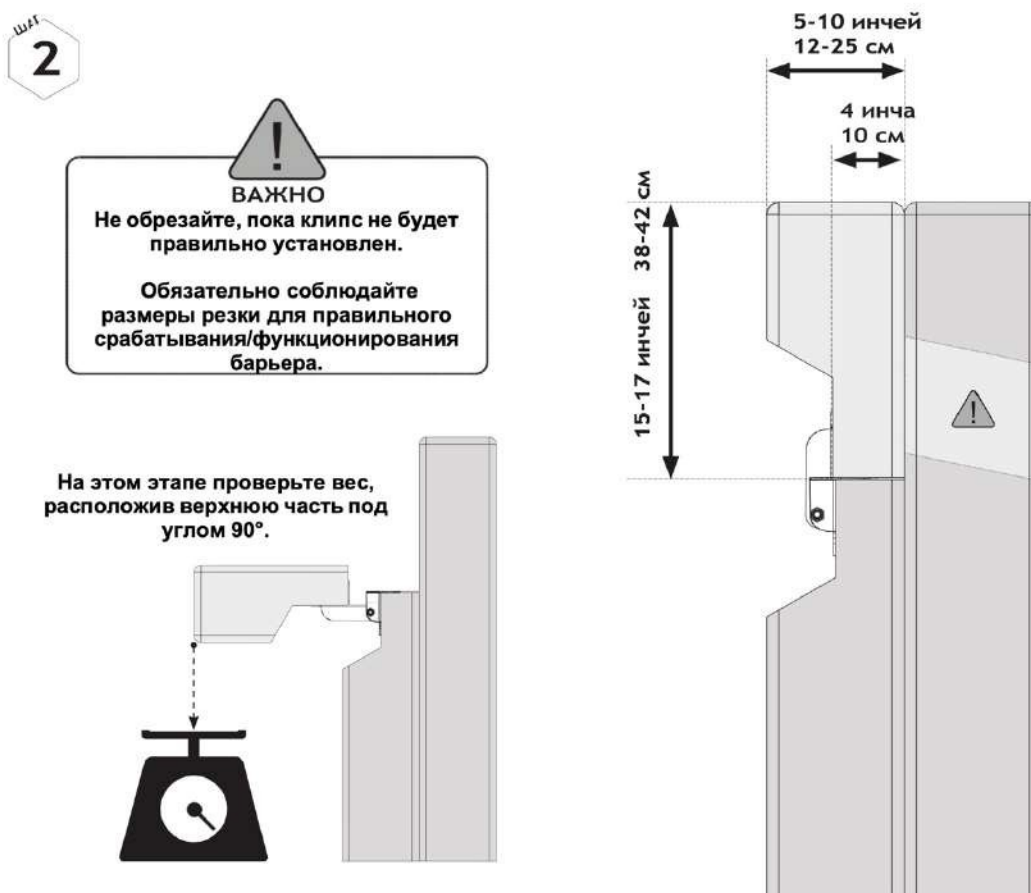
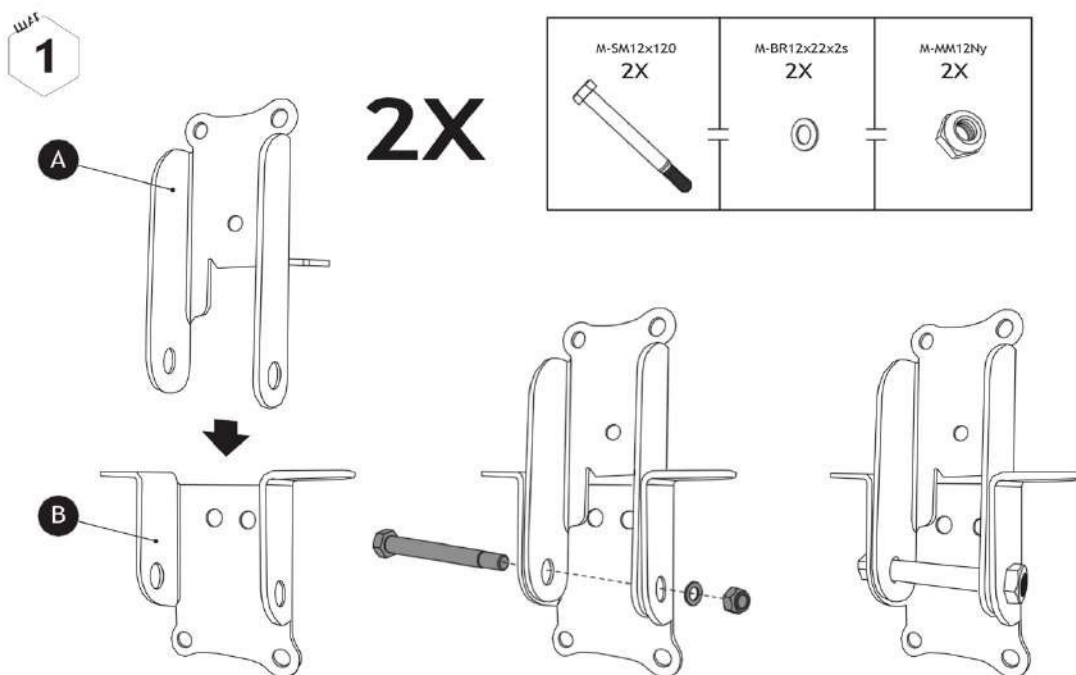
Они могут отличаться только на 10 мм на 1000 мм длины L

Пример:

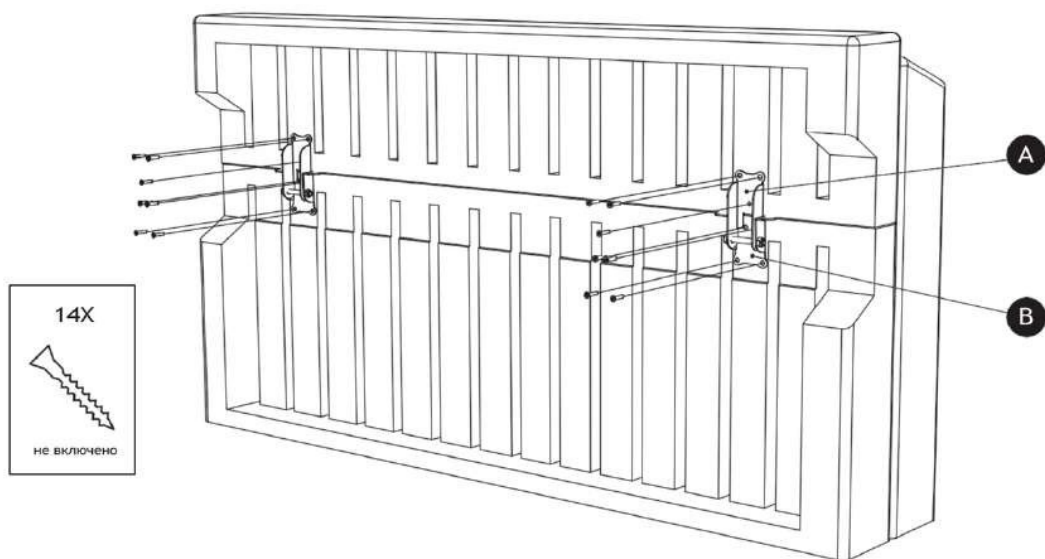
L=3000 мм

Допустимая разница между правым и левым краем при высоте = 30 мм.

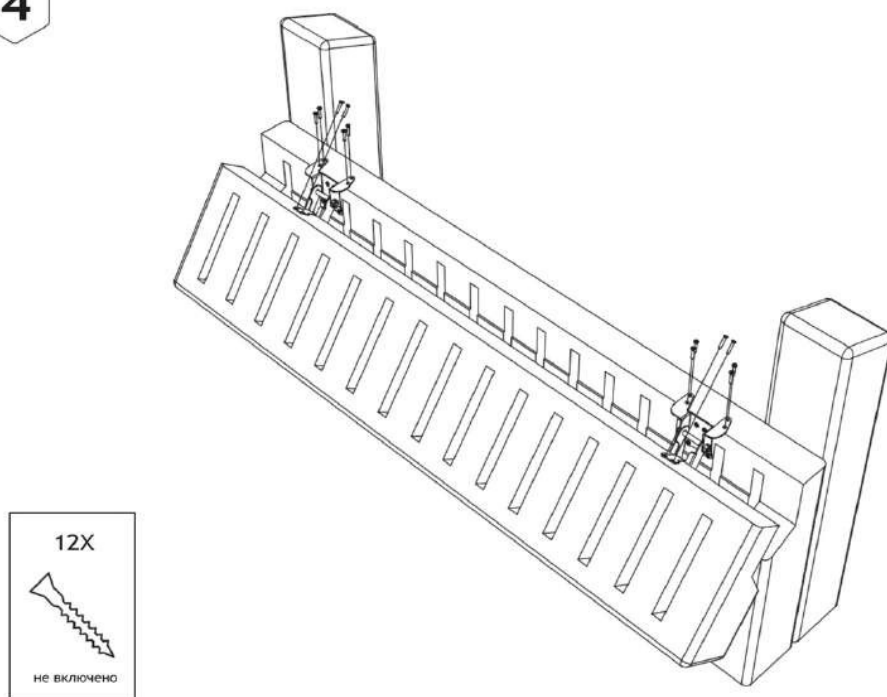




ШАГ
3

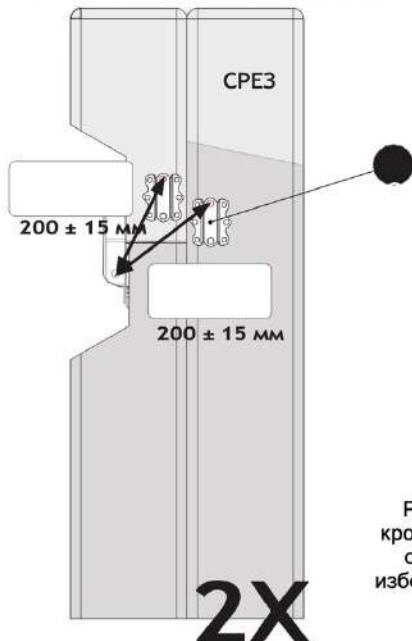


ШАГ
4

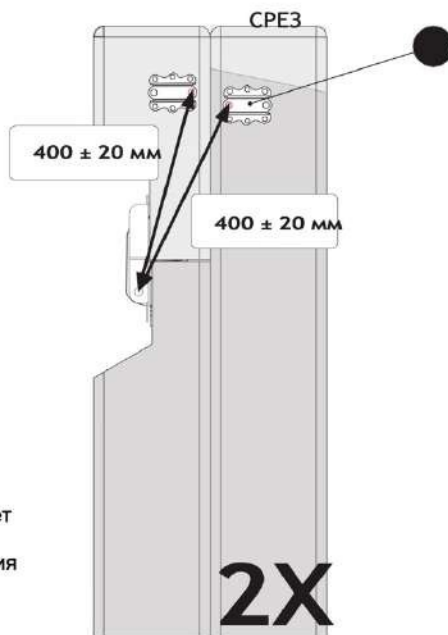


ШАГ
5

РАЗМЕЩЕНИЕ КЛИПСА ПРИ ПРЫЖКЕ ПОД УГЛОМ



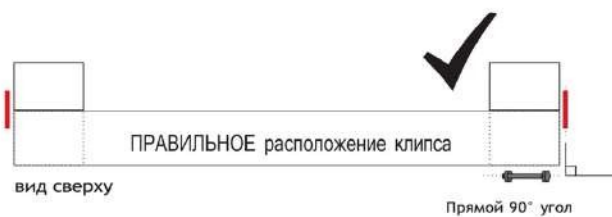
РАЗМЕЩЕНИЕ КЛИПСА ПРИ ПРЫЖКЕ ПО ПРЯМОЙ



ВАЖНО



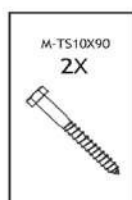
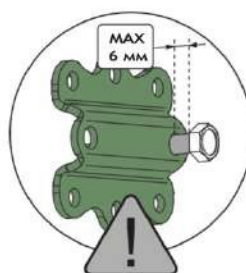
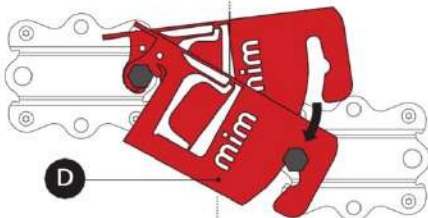
Расстояние между кронштейнами следует отрегулировать во избежание дребезжания клипса D.



КЛИПС ДОЛЖЕН БЫТЬ УСТАНОВЛЕН ПЕРПЕНДИКУЛЯРНО (90°) ПЕТЛЕ.

STEP
6

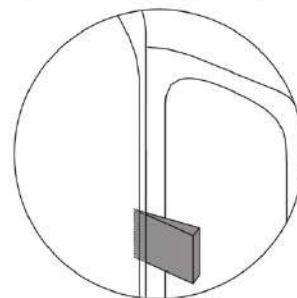
2X



ВАЖНО



Если клипс D ослаблен, подтяните его, осторожно вбив клин между стойкой и жердью под ним. Необходимо для правильной работы клипса.





Флажок сгибается при усталости.

Преимущества комплекта для стенки

1. Устройство произведено с учётом безопасности как первостепенного и самого важного фактора.
2. Снижает вероятность ротационного падения.
3. Утверждённый ФЕИ номер FEI13SWE.
4. Контролируемое разрушение препятствия во время активации.
5. Время восстановления менее 30 секунд.
6. Детали изготовлены из стали с порошковым покрытием и могут оставаться под открытым небом, не требуют технического обслуживания.
7. Высочайшее качество продукции из Швеции.

Преимущества Клипса МИМ

Клипс МИМ ломается при ударе. Флажок сгибается когда клипс подвергается усталости. В обоих случаях клипс должен быть заменён. Верхняя секция соединяется со стойкой петлёй, что делает лёгким процесс восстановления препятствия. Это экономит время, гарантирует всадникам справедливое и правильное судейство и вносит вклад в общую безопасность спорта.

Комплект для калитки - 80324

mimSAFE
mim@linn.mimsafe.com

Edition 2023-04

ПРИЛОЖЕНИЕ № 3.3

Комплект для оксера - 80329

mimSAFE
mimclip.mimsafe.com



IMPACT TECHNOLOGY
UNIVERSAL SAFETY
SINCE 1986

ИНСТРУКЦИИ ПО СБОРКЕ И УСТАНОВКЕ
Комплект для оксера
MIMCLIP SYSTEM

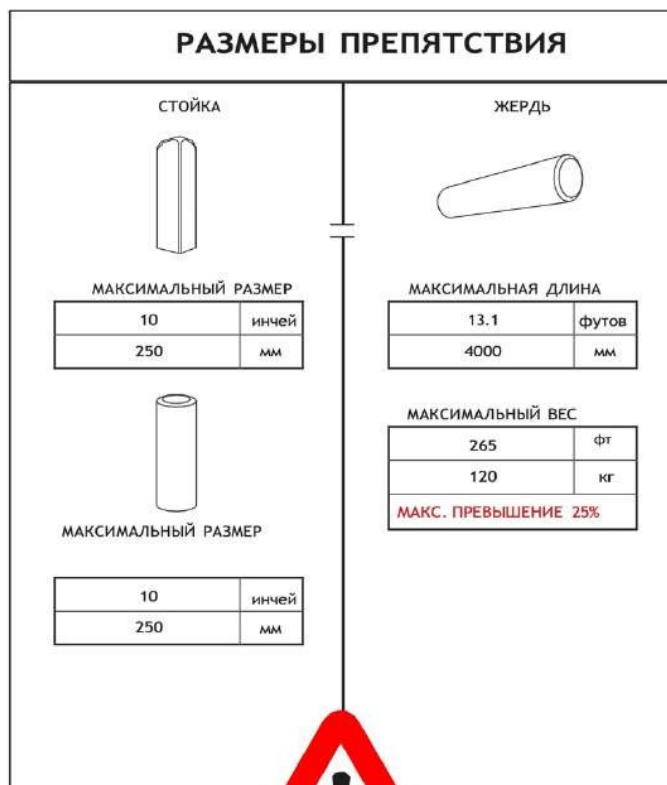
Положение относительно пряжки



УТВЕРЖДЕНО

ИНФОРМАЦИЯ О КОМПЛЕКТЕ ДЛЯ ОКСЕРА

Комплект для оксера был специально разработан и спроектирован для того, чтобы значительно снизить риск ротационных падений. Самой важной чертой этого комплекта является то, что он не разрушает препятствие и не служит риском причинения вреда лошади при вертикальном ударе. Жердь высвобождается только если лошадь ударяет препятствие горизонтально. Таким образом риск ротационного падения снижается.

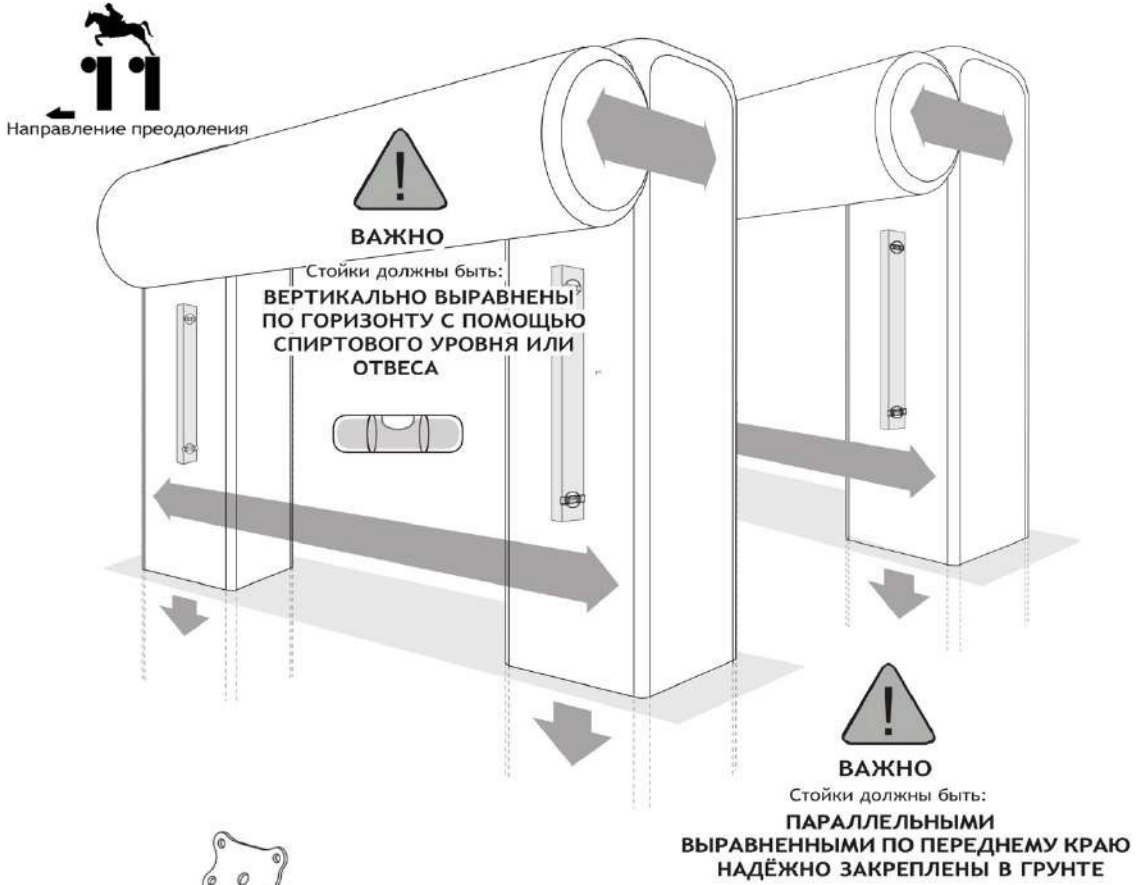


Для правильного функционирования важно следовать рекомендациям, указанным на препятствии. Все ВЕСА могут быть превышены не более чем на 25 % от соответствующего максимального веса, указанного выше.
МИНИМАЛЬНОГО ВЕСА НЕТ.

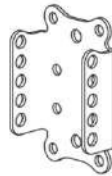
Для вашей собственной безопасности и безопасности других, пожалуйста, обратите внимание на следующие пошаговые рекомендации по правильной подготовке и установке. При установке этого комплекта важно убедиться, что вы соблюдаете существующие требования к здоровью и безопасности.

Удостоверьтесь, что у вас есть в наличии все части комплекта для оксера. Помните о риске получения травм при манипуляциях с тяжёлыми жердями, стойками и оборудованием для установки.

ПРЕДУПРЕЖДЕНИЕ!



A F65
Деталь № 4 x









B F64A5
Деталь № 4 x

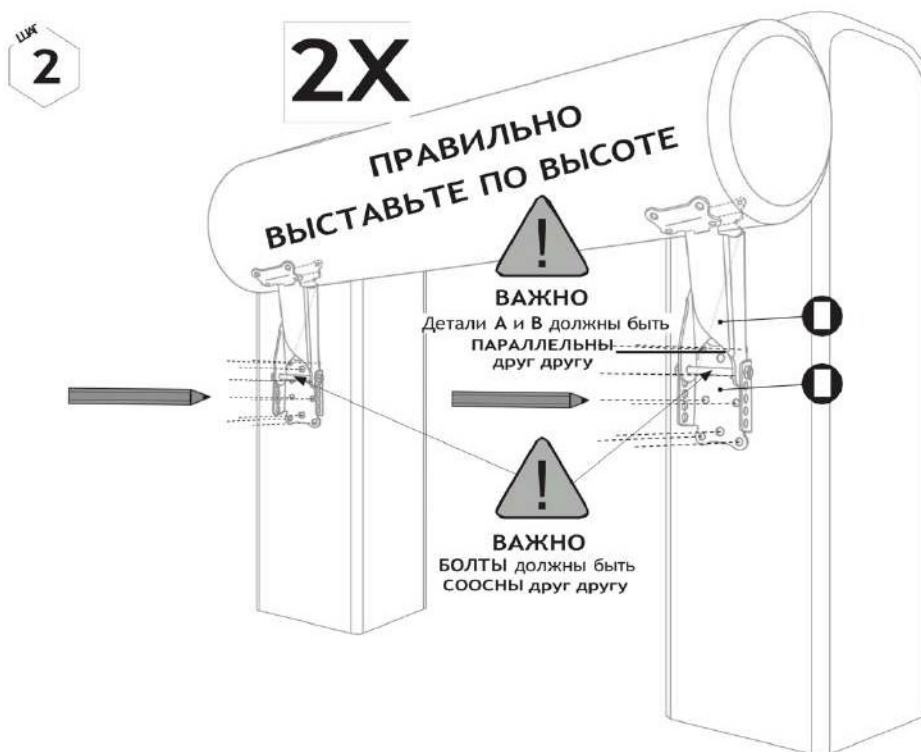
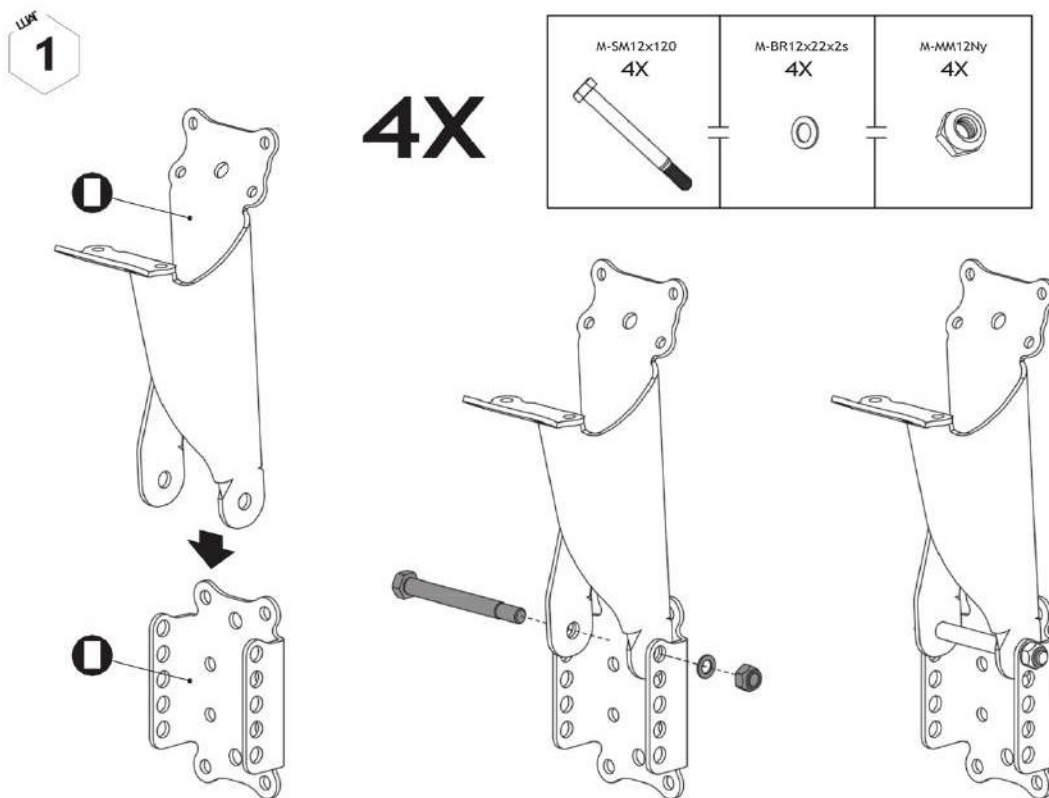


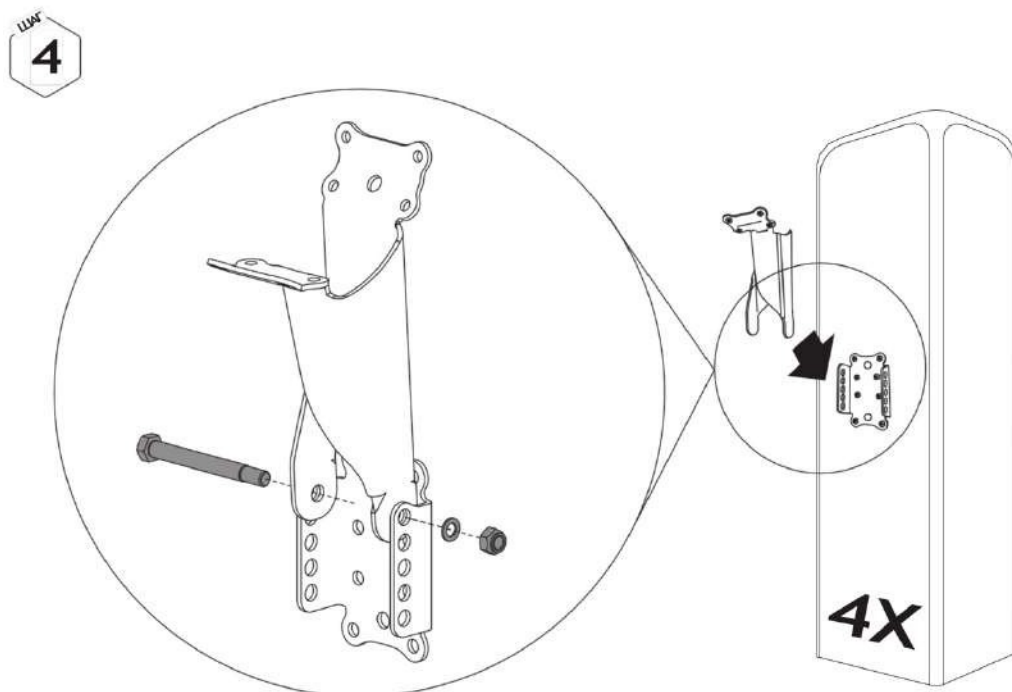
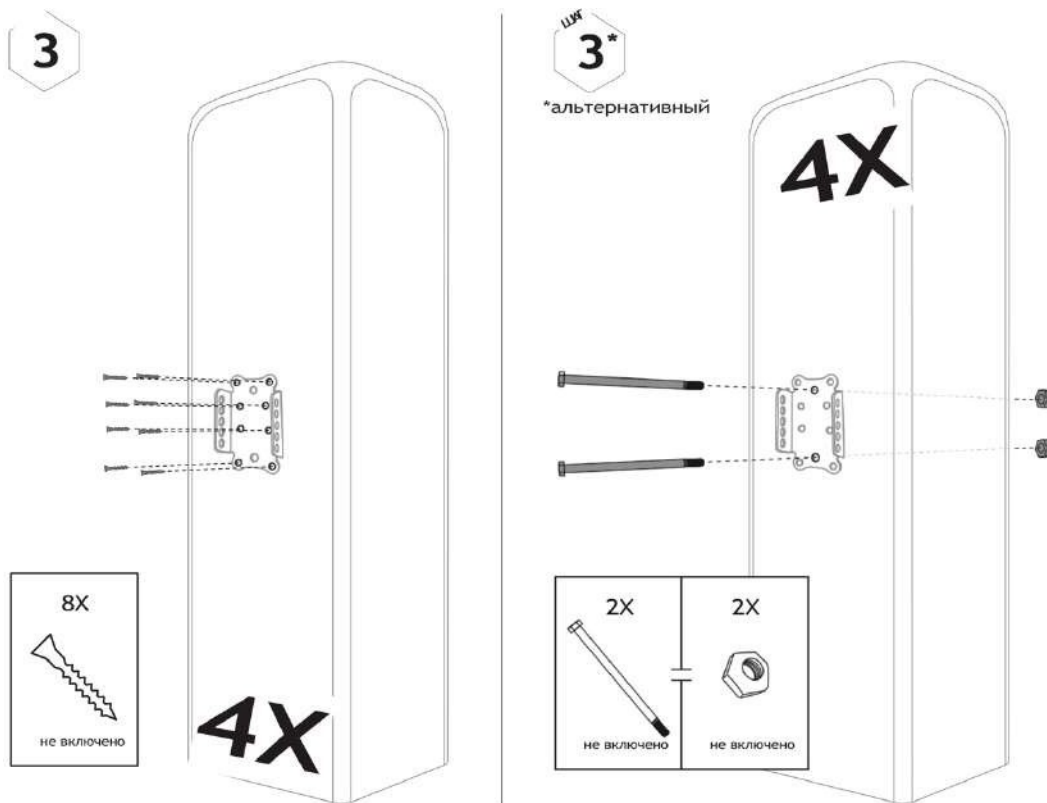
C F70A
Деталь № 8 x



D F18C
Деталь № 12 x

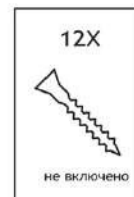
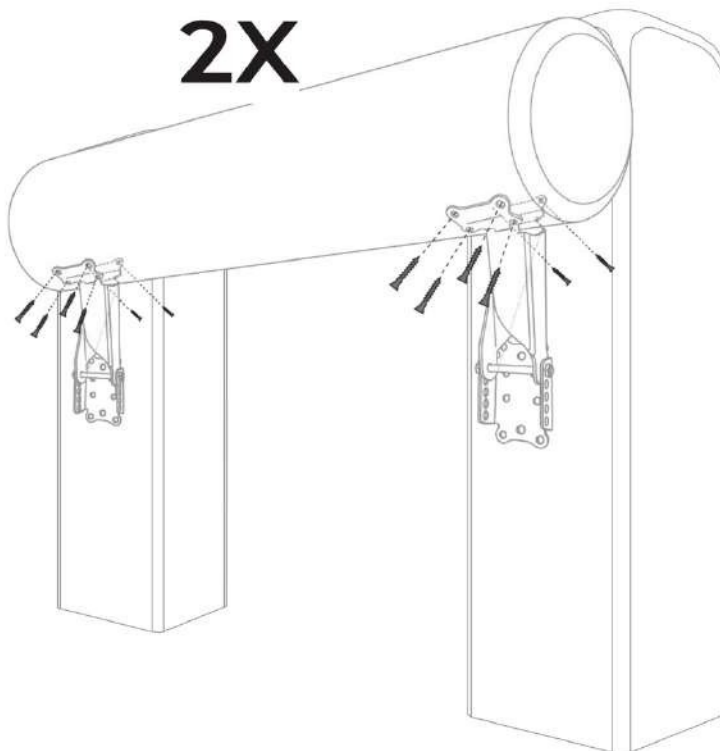
<p>M-SM12x120 4X</p> 	<p>M-BR12x22x2s 4X</p> 	<p>M-MM12Ny 4X</p> 	<p>M-TS10X90 8X</p> 	<p>СТОЙКА 4X</p>  <p>не включено</p>	<p>ЖЕРДЬ 2X</p>  <p>не включено</p>
--	--	--	---	---	--





Циф
5

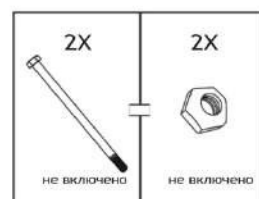
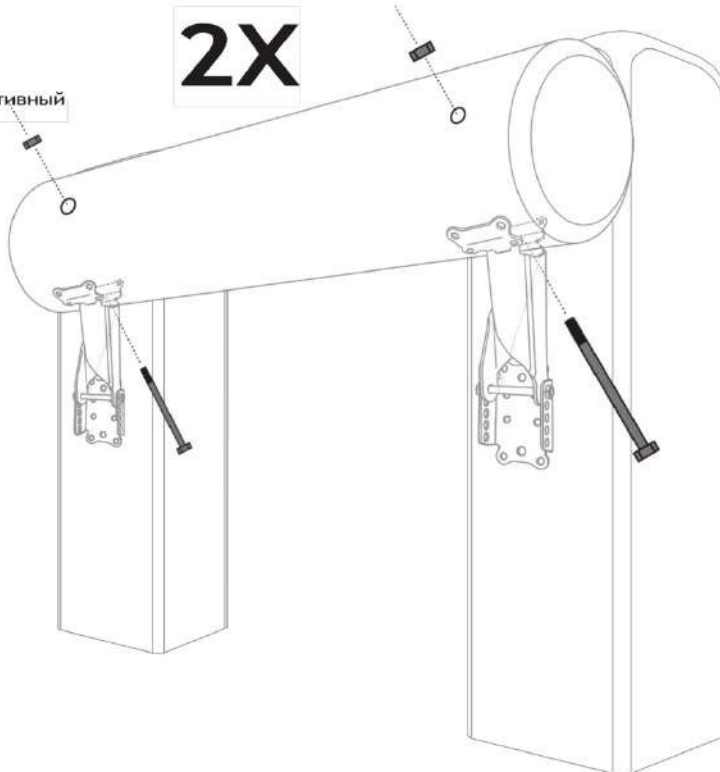
2X

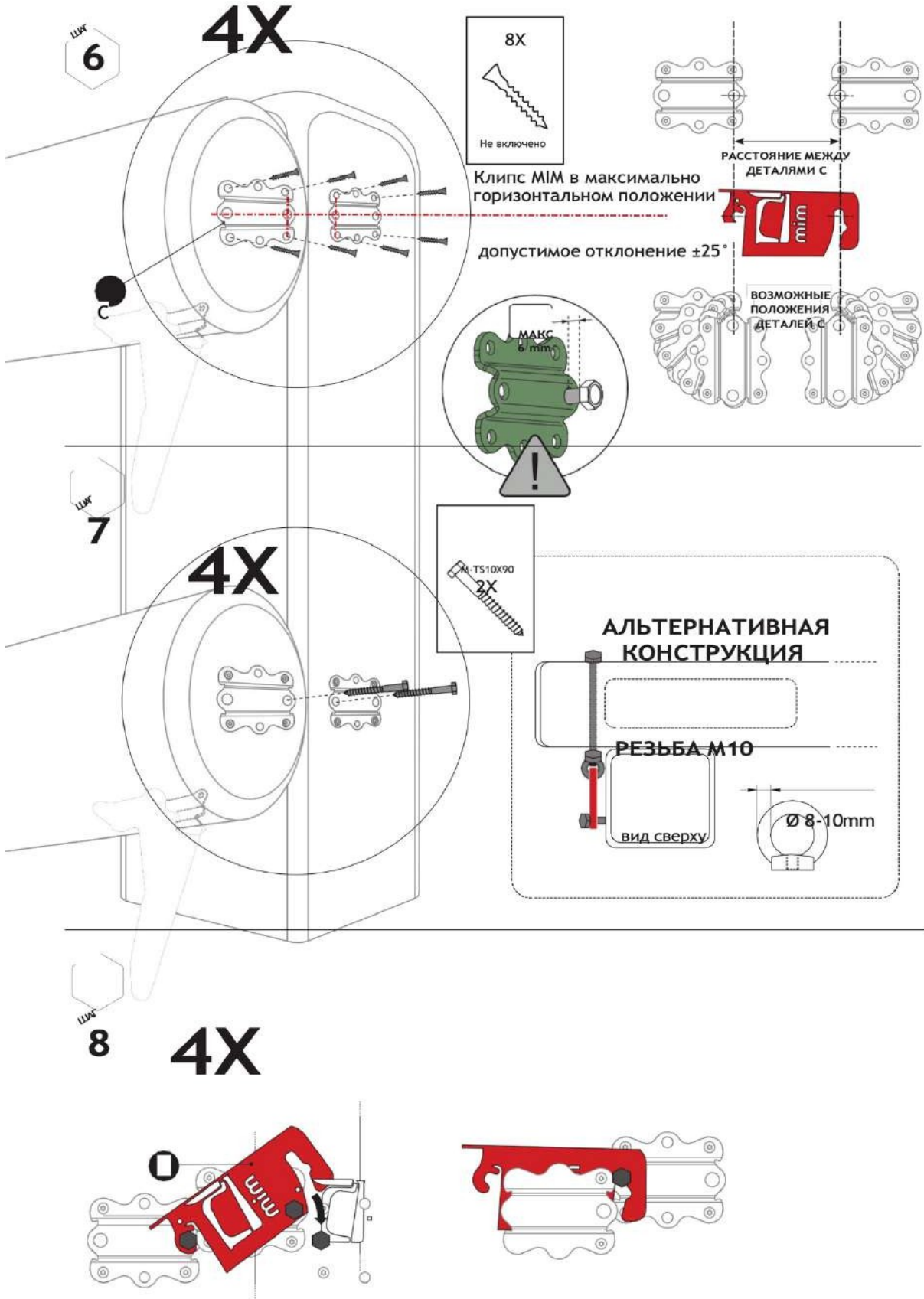


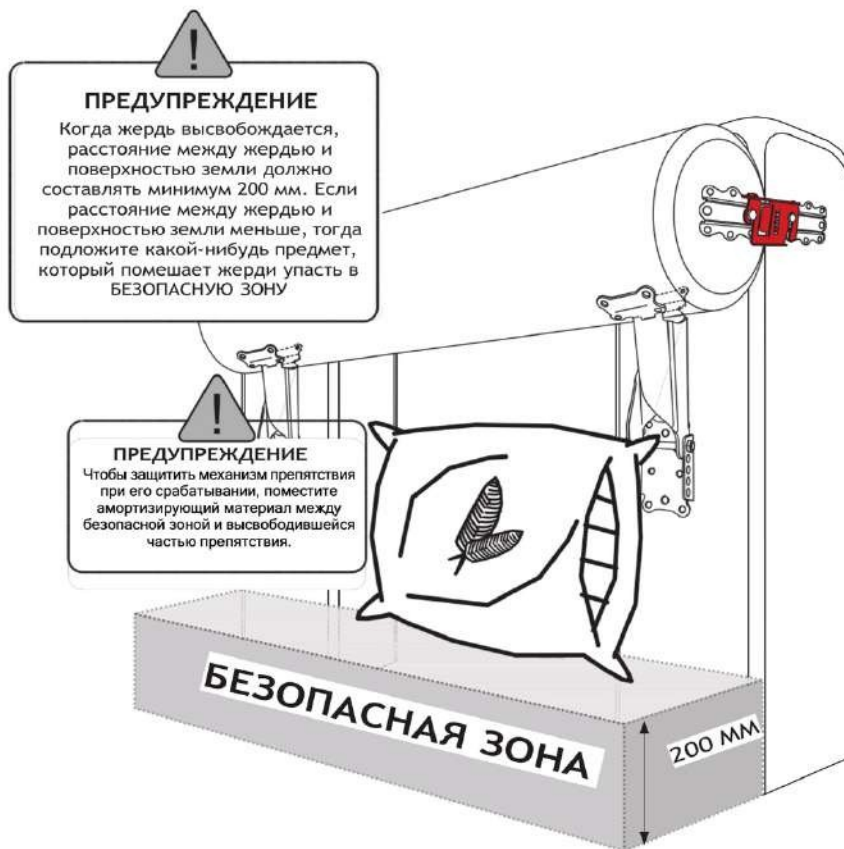
Циф
5*

*альтернативный

2X







Преимущества комплекта для оксера

1. Устройство произведено с учётом безопасности как первостепенного и самого важного фактора.
2. Снижает вероятность ротационного падения.
3. Утверждённый ФЕИ номер FEI09SWE.
4. Контролируемое разрушение препятствия во время активации.
5. Время восстановления менее 30 секунд.
6. Детали изготовлены из стали с порошковым покрытием и могут оставаться под открытым небом, не требуют технического обслуживания.
7. Высочайшее качество продукции из Швеции.

Преимущества Клипса МИМ

Клипс МИМ (F18C) ломается при ударе. Флажок сгибается когда клипс подвергается усталости. В обоих случаях клипс должен быть заменён. Верхняя секция соединяется со стойкой шарниром, что делает лёгким процесс восстановления препятствия. Это экономит время, гарантирует всадникам справедливое и правильное судейство и вносит вклад в общую безопасность спорта.



Флажок отворачивается при усталости

Oxer Kit - 80329

mimSAFE
mimclip.mimsafe.com

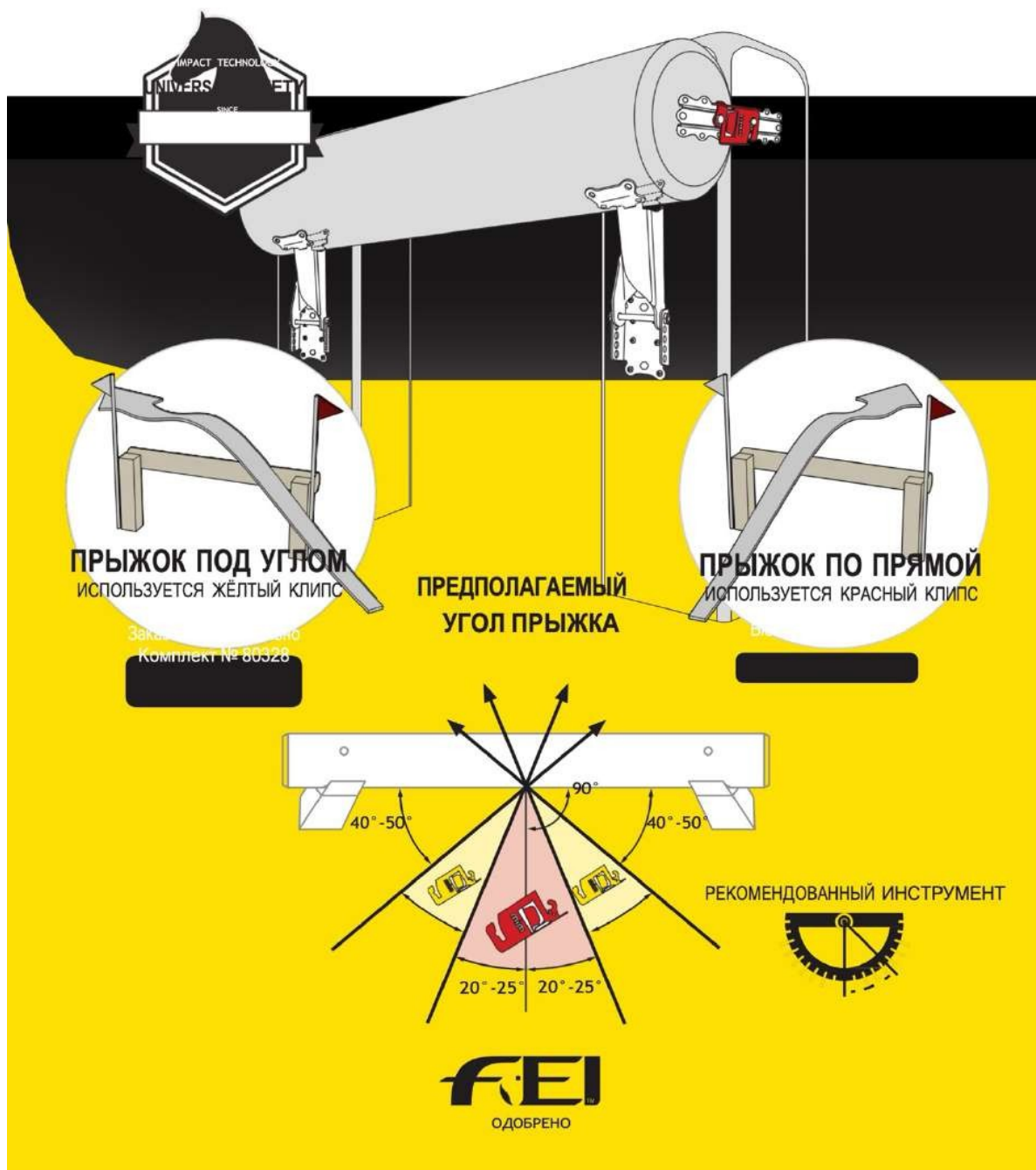
Edition 2023-04

ПРИЛОЖЕНИЕ № 3.4

Комплект для стоек и жердей - 80321

mimSAFE

mimclip.mimsafe.com



ИНФОРМАЦИЯ О КОМПЛЕКТЕ ДЛЯ СТОЕК И ЖЕРДЕЙ

Комплект для стоек и жердей был специально разработан и спроектирован для того, чтобы значительно снизить риск ротационных падений. Самой важной чертой этого комплекта является то, что он не разрушает препятствие и не служит риском причинения вреда лошади при вертикальном ударе. Жердь высвобождается только если лошадь ударяет препятствие горизонтально. Таким образом риск ротационного падения снижается.

РАЗМЕРЫ ПРЕПЯТСТВИЙ																																			
<p>СТОЙКА</p>  <p>МАКСИМАЛЬНЫЙ РАЗМЕР</p> <table border="1"> <tr> <td>10</td> <td>инчей</td> </tr> <tr> <td>250</td> <td>мм</td> </tr> </table>  <p>МАКСИМАЛЬНЫЙ РАЗМЕР</p> <table border="1"> <tr> <td>10</td> <td>инчей</td> </tr> <tr> <td>250</td> <td>мм</td> </tr> </table>	10	инчей	250	мм	10	инчей	250	мм	<p>ВЕРХНЯЯ СЕКЦИЯ ПРЫЖОК ПО ПРЯМОЙ</p>  <p>МАКСИМАЛЬНАЯ ДЛИНА</p> <table border="1"> <tr> <td>13.1</td> <td>футов</td> </tr> <tr> <td>4000</td> <td>мм</td> </tr> </table> <p>МАКСИМАЛЬНЫЙ ВЕС С КРАСНЫМ КЛИПСОМ</p> <table border="1"> <tr> <td>265</td> <td>футов</td> </tr> <tr> <td>120</td> <td>кг</td> </tr> </table> <p>МАКСИМАЛЬНОЕ ПРЕВЫШЕНИЕ 25%</p> 	13.1	футов	4000	мм	265	футов	120	кг	<p>ВЕРХНЯЯ СЕКЦИЯ ПРЫЖОК ПО ПРЯМОЙ ТЯЖЁЛЫЙ БАРЬЕР</p>  <p>МАКСИМАЛЬНАЯ ДЛИНА</p> <table border="1"> <tr> <td>13.1</td> <td>футов</td> </tr> <tr> <td>4000</td> <td>мм</td> </tr> </table> <p>МАКСИМАЛЬНЫЙ ВЕС С ЖЁЛТЫМ КЛИПСОМ</p> <table border="1"> <tr> <td>395</td> <td>футов</td> </tr> <tr> <td>180</td> <td>кг</td> </tr> </table> <p>МАКСИМАЛЬНОЕ ПРЕВЫШЕНИЕ 25%</p> 	13.1	футов	4000	мм	395	футов	180	кг	<p>ВЕРХНЯЯ СЕКЦИЯ ПРЫЖОК ПОД УГЛОМ</p>  <p>МАКСИМАЛЬНАЯ ДЛИНА</p> <table border="1"> <tr> <td>13.1</td> <td>футов</td> </tr> <tr> <td>4000</td> <td>мм</td> </tr> </table> <p>МАКСИМАЛЬНЫЙ ВЕС С ЖЁЛТЫМ КЛИПСОМ</p> <table border="1"> <tr> <td>265</td> <td>футов</td> </tr> <tr> <td>120</td> <td>кг</td> </tr> </table> <p>МАКСИМАЛЬНОЕ ПРЕВЫШЕНИЕ 25%</p> 	13.1	футов	4000	мм	265	футов	120	кг
10	инчей																																		
250	мм																																		
10	инчей																																		
250	мм																																		
13.1	футов																																		
4000	мм																																		
265	футов																																		
120	кг																																		
13.1	футов																																		
4000	мм																																		
395	футов																																		
180	кг																																		
13.1	футов																																		
4000	мм																																		
265	футов																																		
120	кг																																		
<p>Жёлтые клипсы не входят в комплект сборки. Заказывайте жёлтые клипсы как запасные части.</p>																																			



Для правильного функционирования важно следовать рекомендациям, указанным на препятствии. Все ВЕСА могут быть превышены не более чем на 25 % от соответствующего максимального веса, указанного выше.

МИНИМАЛЬНОГО ВЕСА НЕТ.

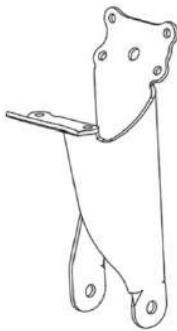
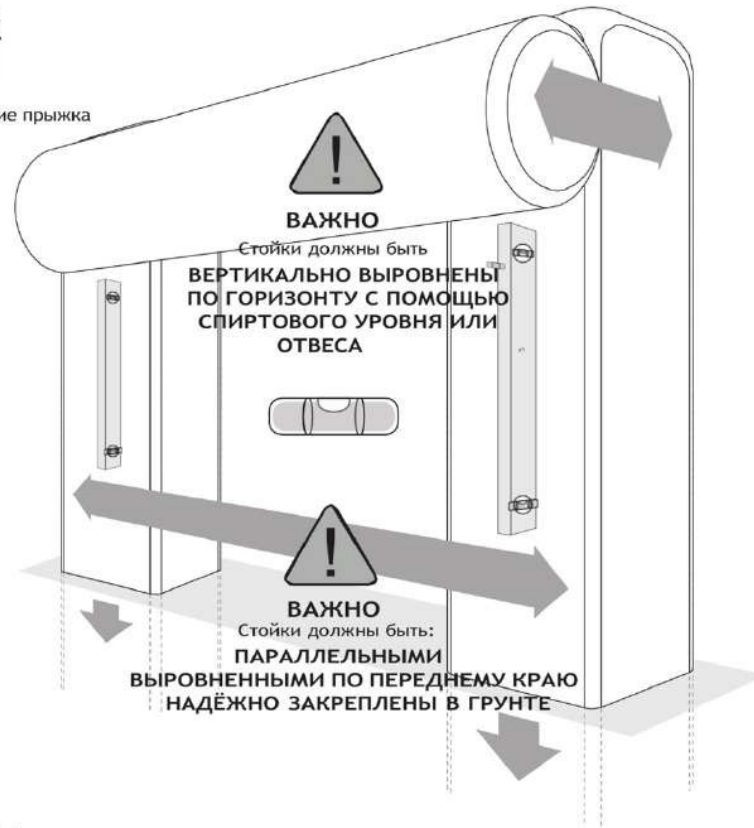
Для вашей собственной безопасности и безопасности других, пожалуйста, обратите внимание на следующие пошаговые рекомендации по правильной подготовке и установке. При установке этого комплекта важно убедиться, что вы соблюдаете существующие требования к здоровью и безопасности.

Удостоверьтесь, что у вас есть в наличии все части комплекта для стоек и жердей. Помните о риске получения травм при манипуляциях с тяжёлыми жердями, стойками и оборудованием для установки.

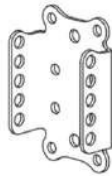
ПРЕДУПРЕЖДЕНИЕ!



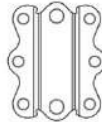
Направление прыжка



A F65
Деталь № 2x



B F64A5
Деталь № 2x



C F70A
Деталь № 4x




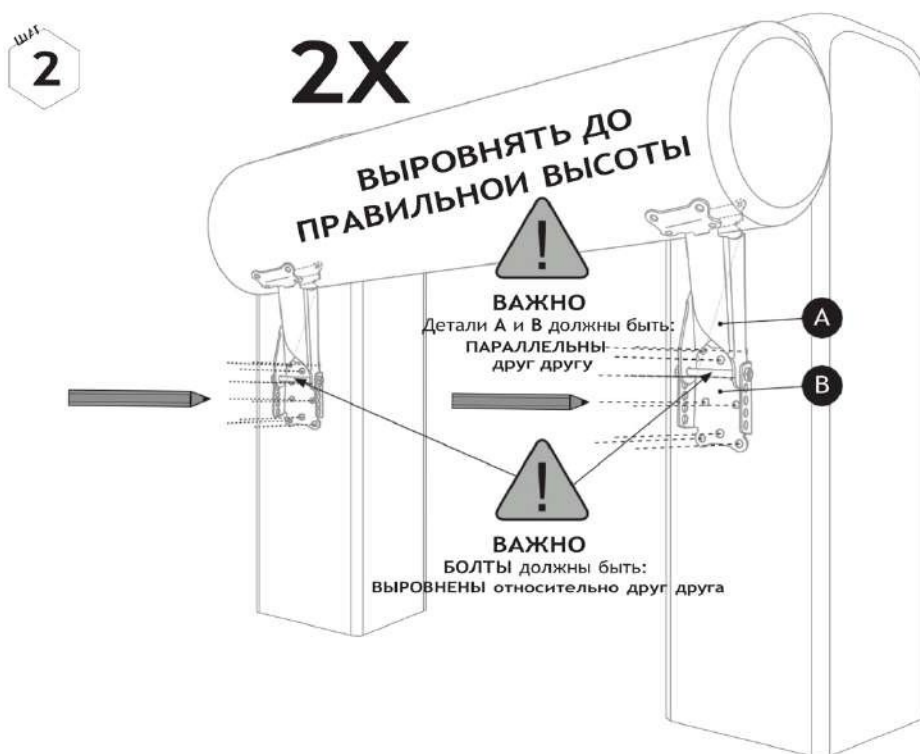
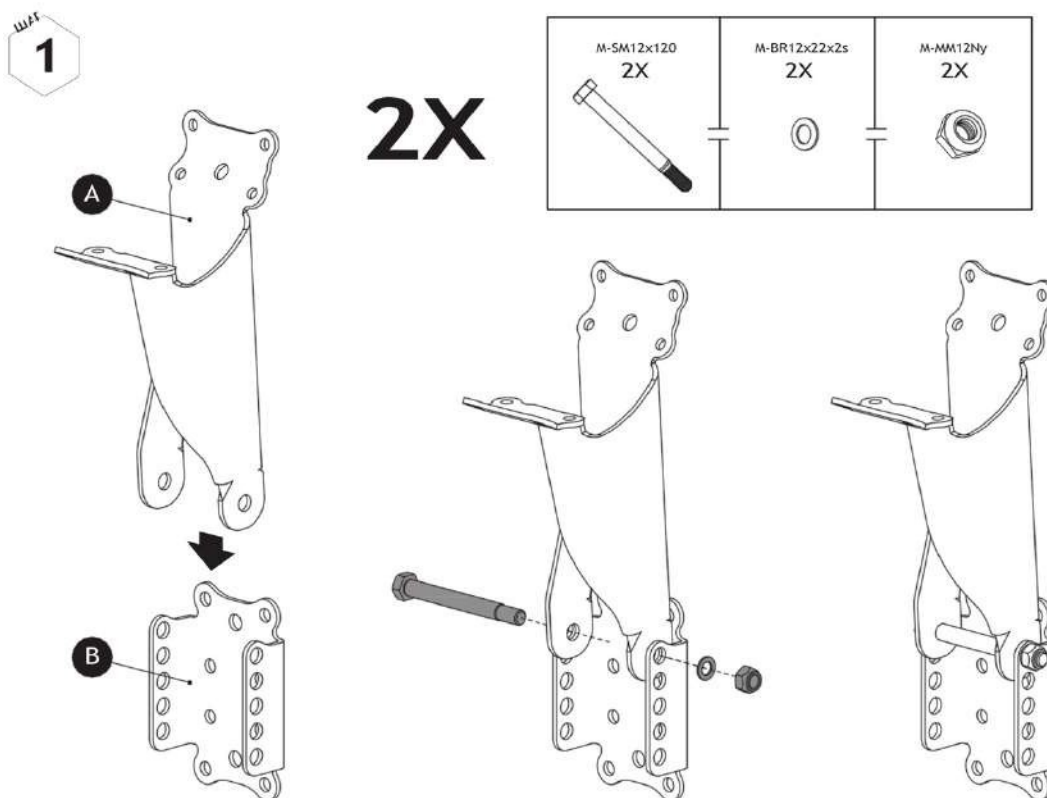
D F18C
Деталь № 6x

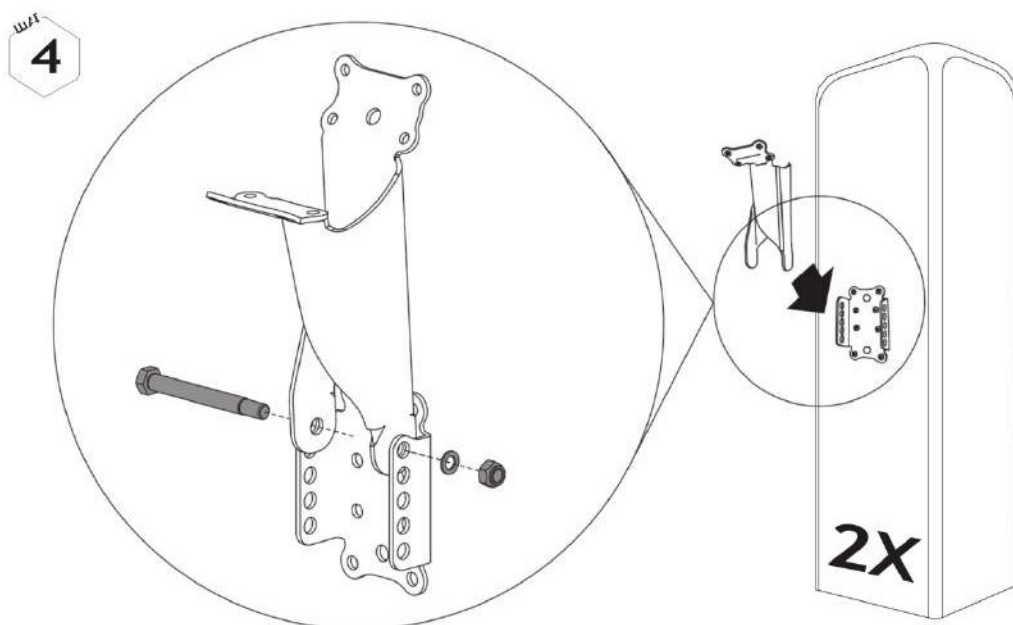
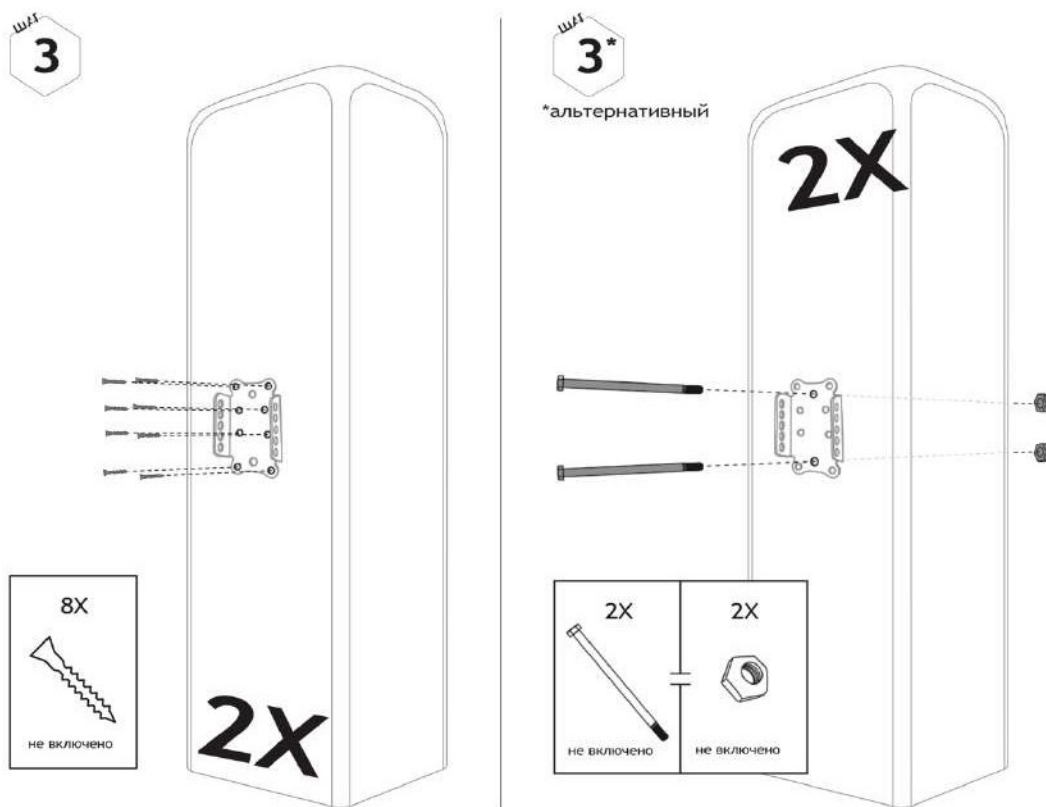


E F18F
Деталь № 6x

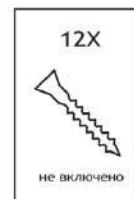
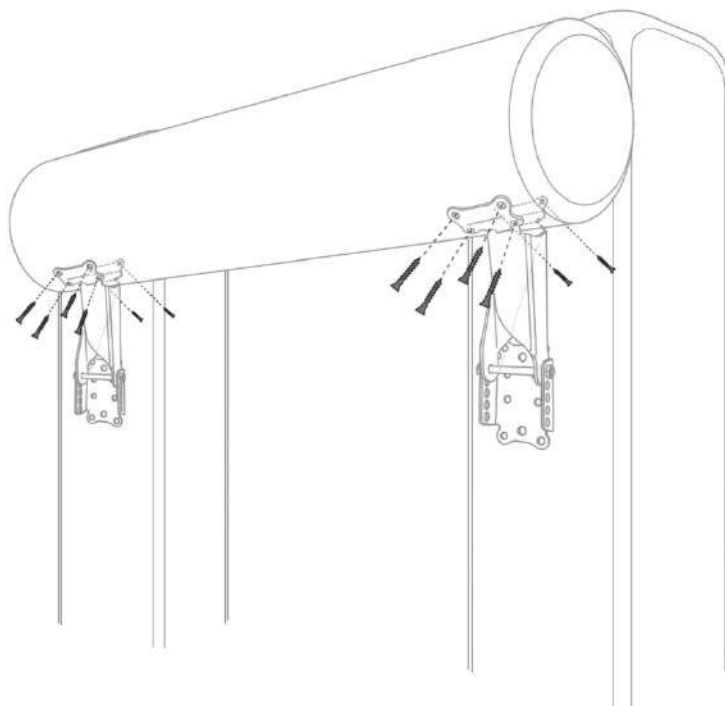
Заказывается отдельно
Комплект № 80328

M-SM12x120 2X 	M-BR12x22x2s 2X 	M-MM12Ny 2X 	M-TS10X90 4X 	POST 2X  не включено	RAIL 1X  не включено
---	---	---	--	--	--



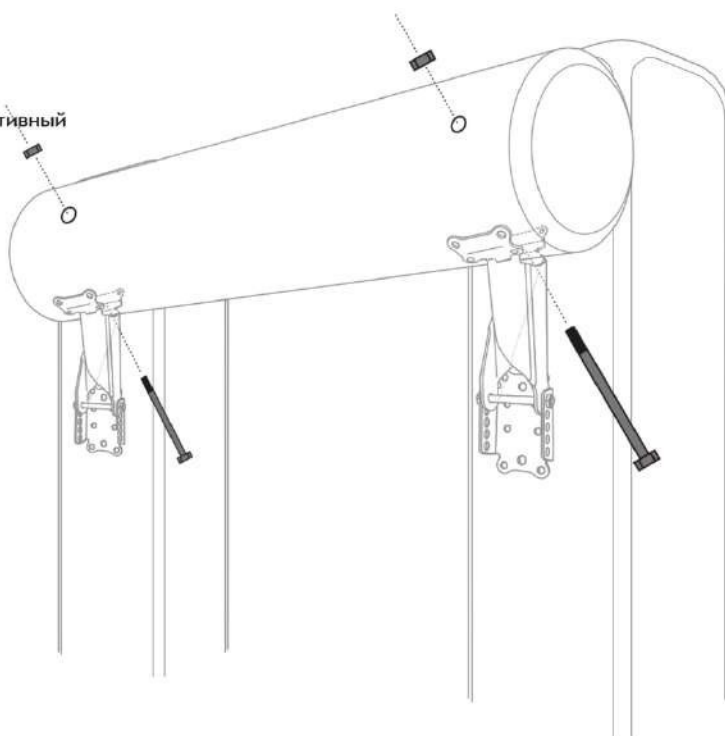


ШАГ
5



ШАГ
5*

*альтернативный



ПРАВИЛЬНОЕ расположение клипса



НЕПРАВИЛЬНОЕ расположение клипса



ШАГ 6 **2X**

8X
не включено

Клипс М1М как можно более горизонтально
отклонение в пределах $\pm 25^\circ$

РАССТОЯНИЕ МЕЖДУ ДЕТАЛЯМИ С

ВОЗМОЖНЫЕ ПОЛОЖЕНИЯ ДЕТАЛЕЙ С

МАКС 6 мм

ШАГ 7 **2X**

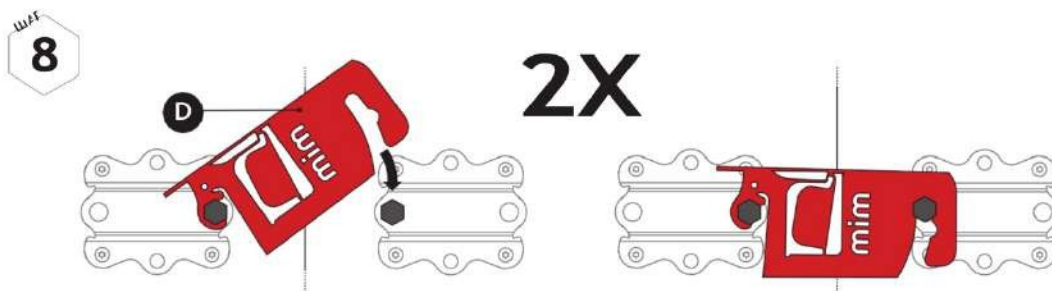
М-Т510Х90

АЛЬТЕРНАТИВНАЯ КОНСТРУКЦИЯ

РЕЗЬБА М10

вид сверху

$\varnothing 8$ -мм



Флажок сгибается при усталости.

Преимущества Клипса МИМ

Клипс МИМ (F18F) ломается при ударе. Флажок сгибается когда клипс подвергается усталости. В обоих случаях клипс должен быть заменён. Верхняя секция соединяется со стойкой петлёй, что делает лёгким процесс восстановления препятствия. Это экономит время, гарантирует всадникам справедливое и правильное судейство и вносит вклад в общую безопасность спорта.

Преимущества комплекта для стоек и жердей

1. Устройство произведено с учётом безопасности как первостепенного и самого важного фактора.
2. Снижает вероятность ротационного падения.
3. Утверждённый ФЕИ номер FEI10SWE.
4. Контролируемое разрушение препятствия во время активации.
5. Время восстановления менее 30 секунд.
6. Детали изготовлены из стали с порошковым покрытием и могут оставаться под открытым небом, не требуют технического обслуживания.
7. Высочайшее качество продукции из Швеции ISO 9001

Комплект для стоек и жердей - 80321

mimSAFE
mimclip.mimsafe.com

Издание 2023-04

ПРИЛОЖЕНИЕ № 3.5

Комплект для углов и раскладывающихся стоек - 80326

mimSAFE
mimclip.mimsafe.com



IMPACT TECHNOLOGY
UNIVERSAL SAFETY
SINCE
1986

ИНСТРУКЦИЯ ПО МОНТАЖУ И ЭКСПЛУАТАЦИИ




Комплект для углов 45°-90° и раскладывающихся стоек

MIMCLIP SYSTEM

FEI
ОДОБРЕНО

ИНФОРМАЦИЯ О КОМПЛЕКТЕ ДЛЯ УГЛА

Комплект для угла был спроектирован и разработан специально для того, чтобы значительно снизить риск ротационных падений. Самой важной чертой этого комплекта является то, что препятствие не сломается при активации и не травмирует лошадь при вертикальном ударе. Жердь высвобождается только при горизонтальном ударе лошади. Таким образом риск ротационного падения снижается.

РАЗМЕРЫ ПРЕПЯТСТВИЯ																						
<p>КРУГЛАЯ СТОЙКА</p>  <p>Направление прыжка</p> <p>МАКС ДИАМЕТР</p> <table border="1"> <tr> <td style="text-align: center;">9</td> <td>инчей</td> </tr> <tr> <td style="text-align: center;">230</td> <td>мм</td> </tr> </table>	9	инчей	230	мм	<p>КВАДРАТНАЯ СТОЙКА</p>  <p>Направление прыжка</p> <p>A: МАКС РАЗМЕР</p> <table border="1"> <tr> <td style="text-align: center;">8</td> <td>инчей</td> </tr> <tr> <td style="text-align: center;">200</td> <td>мм</td> </tr> </table> <p>B: МАКС РАЗМЕР</p> <table border="1"> <tr> <td style="text-align: center;">9</td> <td>инчей</td> </tr> <tr> <td style="text-align: center;">225</td> <td>мм</td> </tr> </table>	8	инчей	200	мм	9	инчей	225	мм	<p>ЖЕРДЬ</p>  <p>МАКС ВЕС</p> <table border="1"> <tr> <td style="text-align: center;">240</td> <td>фунтов</td> </tr> <tr> <td style="text-align: center;">110</td> <td>кг</td> </tr> </table> <p>МОЖЕТ БЫТЬ ПРЕВЫШЕН ТОЛЬКО НА 25%</p> <p>МАКС ДЛИНА</p> <table border="1"> <tr> <td style="text-align: center;">12</td> <td>футов</td> </tr> <tr> <td style="text-align: center;">3600</td> <td>мм</td> </tr> </table>	240	фунтов	110	кг	12	футов	3600	мм
9	инчей																					
230	мм																					
8	инчей																					
200	мм																					
9	инчей																					
225	мм																					
240	фунтов																					
110	кг																					
12	футов																					
3600	мм																					



Для правильной работы крайне важно следовать инструкциям, указанным на препятствии. Все ВЕСА могут быть превышены не более чем на 25 % от соответствующего максимального веса, указанного выше. **МИНИМАЛЬНЫХ ВЕСОВ НЕТ.**

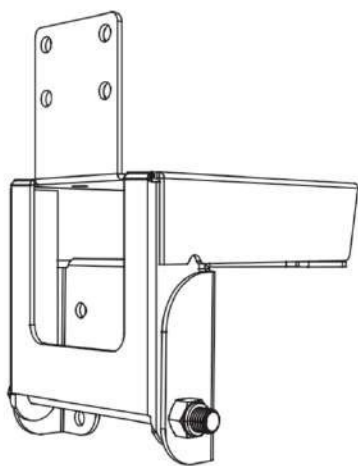
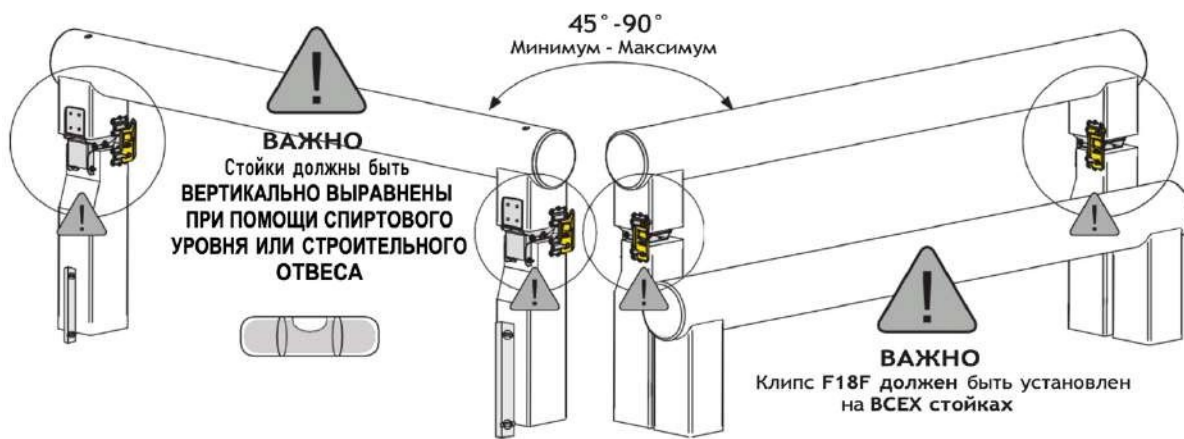
Для вашей собственной безопасности и безопасности других обратите внимание на следующие пошаговые рекомендации по правильной подготовке и установке. Всегда соблюдайте соответствующие требования к здоровью и безопасности при строительстве этого препятствия.

Убедитесь, что у вас есть все части комплекта для угла. Помните об опасности получения травмы при обращении с тяжёлыми жердями, стойками и инструментами для монтажа.

ПРЕДУПРЕЖДЕНИЕ!

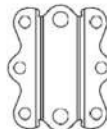


Направление прыжка



ВАЖНО

Стойки должны быть:
ПАРАЛЛЕЛЬНЫМИ,
ФРОНТАЛЬНО ВЫРАВНЕННЫМИ
И ЗАКРЕПЛЕННЫМИ НА ЗЕМЛЕ.



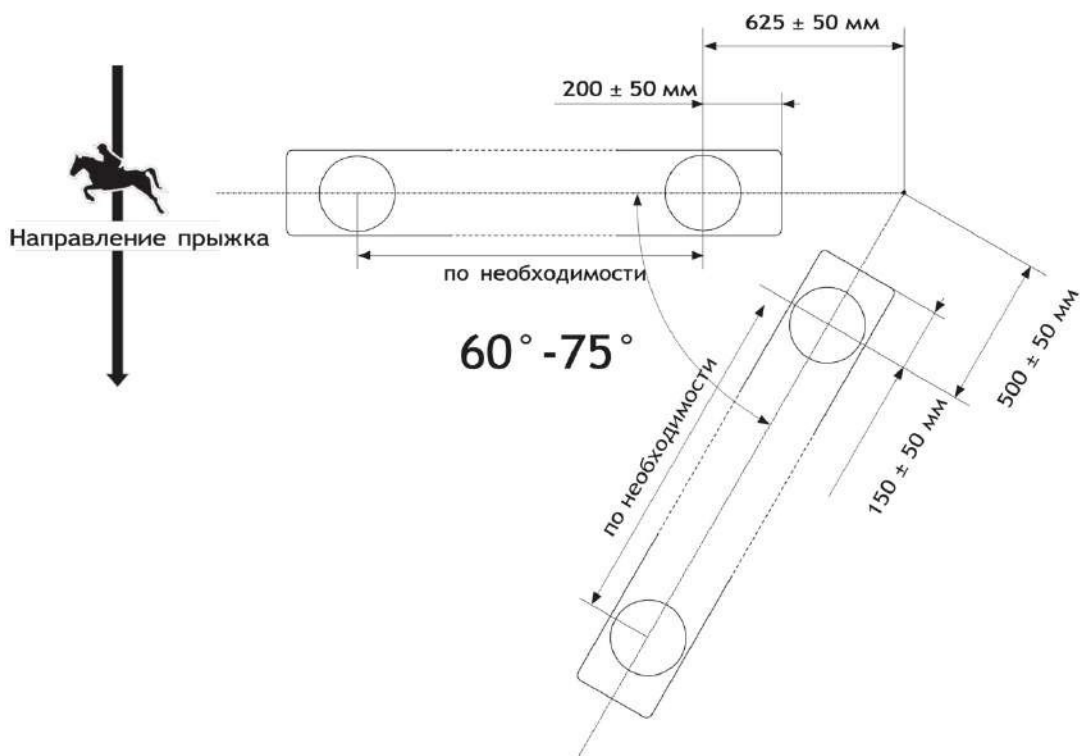
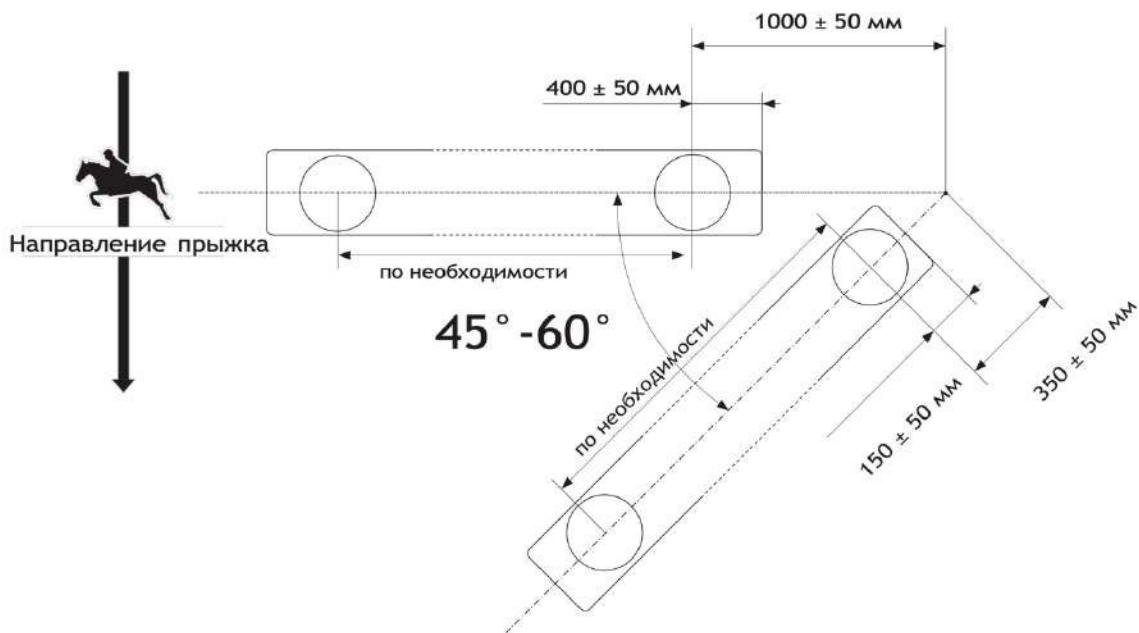
A 00454
Деталь № 4x

B F70A
Деталь № 8x

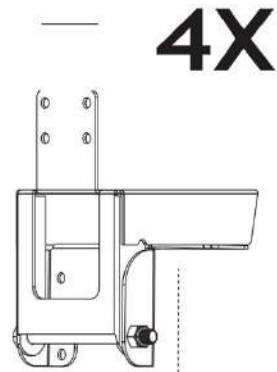
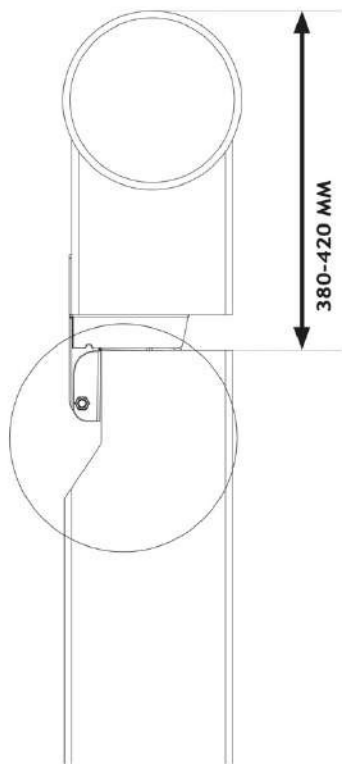
C F18F
Деталь № 12x

<p>M-TS10X90 8X</p>	<p>ВЕРХНЯЯ СЕКЦИЯ СТОЙКИ 4X</p> <p>не включено</p>	<p>НИЖНЯЯ СЕКЦИЯ СТОЙКИ 4X</p> <p>не включено</p>	<p>ЖЕРДЬ 2X</p> <p>не включено</p>
--------------------------------	---	--	---

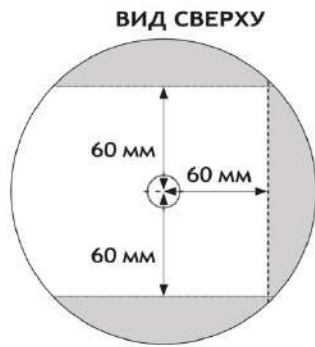
 **РАСПОЛОЖЕНИЕ БАРЬЕРА И РАЗМЕРЫ ДЛЯ 45° И 60° УГЛОВ**



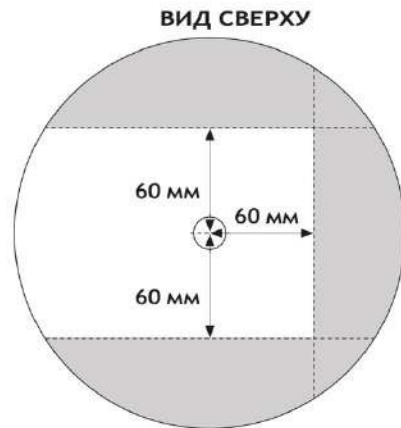
1a Руководство по обрезке квадратных стоек



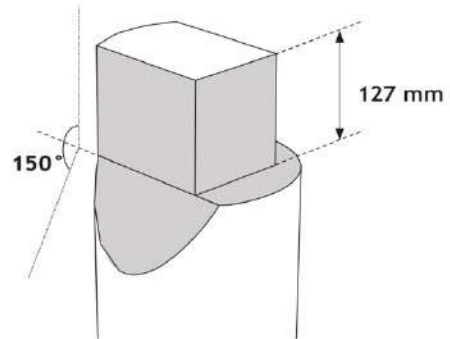
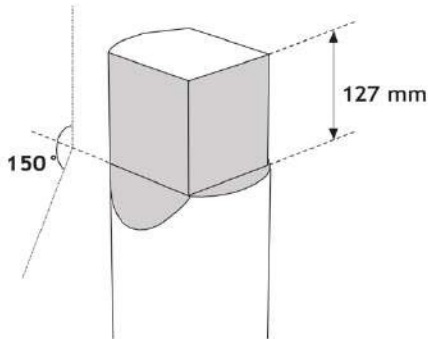
1b Руководство по обрезке круглых стоек



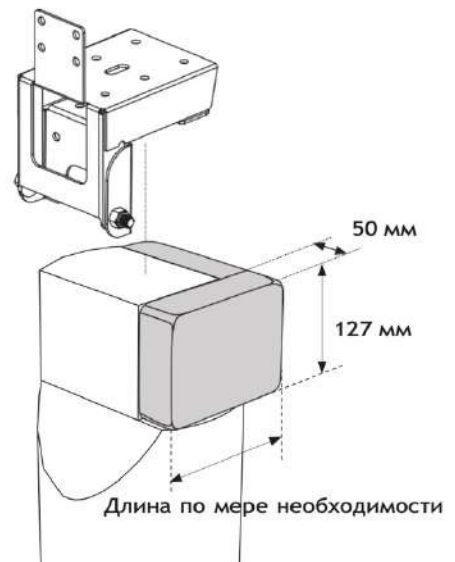
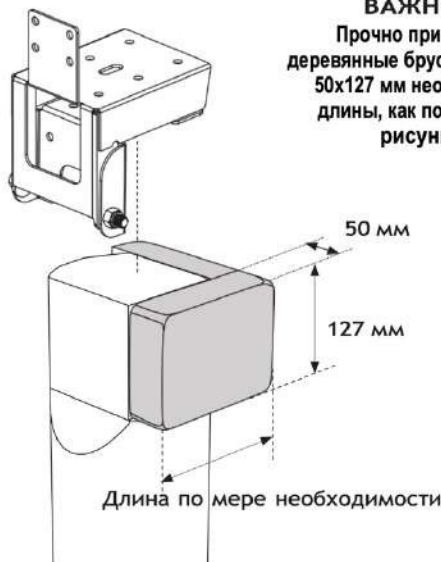
МИНИМАЛЬНЫЙ ДИАМЕТР СТОЙКИ
180 мм



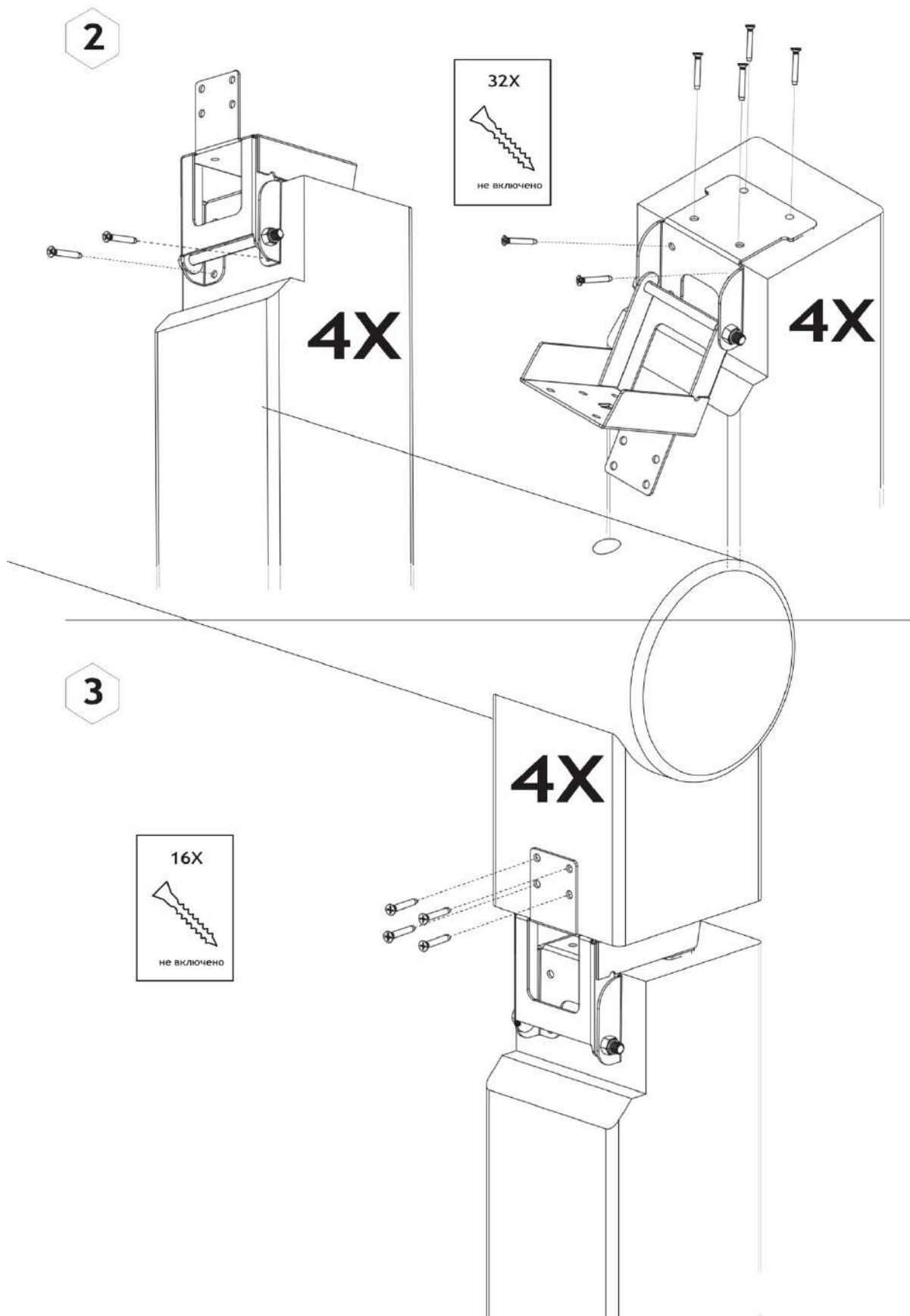
МАКСИМАЛЬНЫЙ ДИАМЕТР СТОЙКИ
230 мм



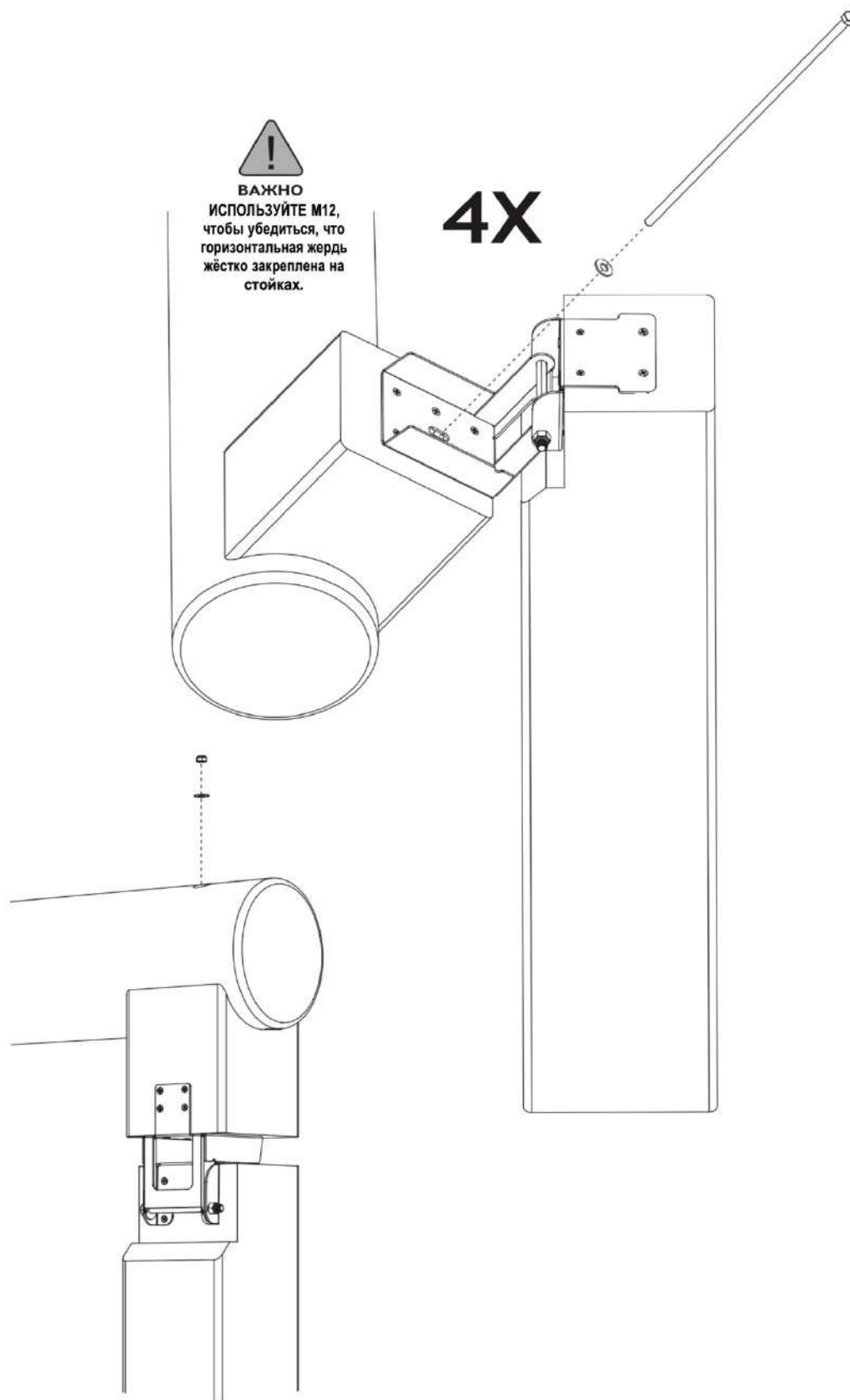
ВАЖНО
Прочно прикрепите
деревянные бруски размером
50x127 мм необходимой
длины, как показано на
рисунке.



ТА ЖЕ СХЕМА ОБРЕЗКИ ПРИМЕНИМА ДЛЯ ВЕРХНИХ ЧАСТЕЙ



4

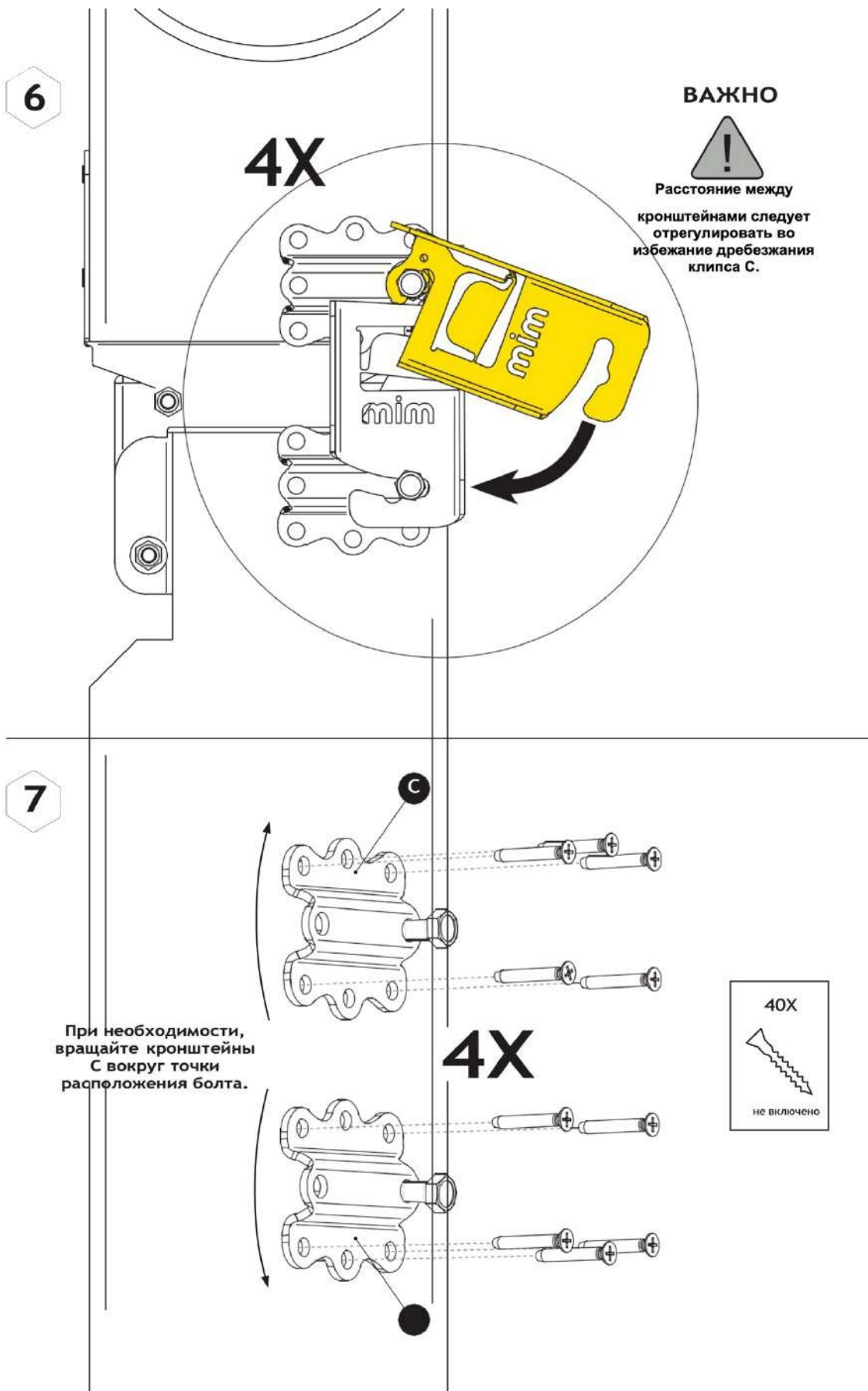


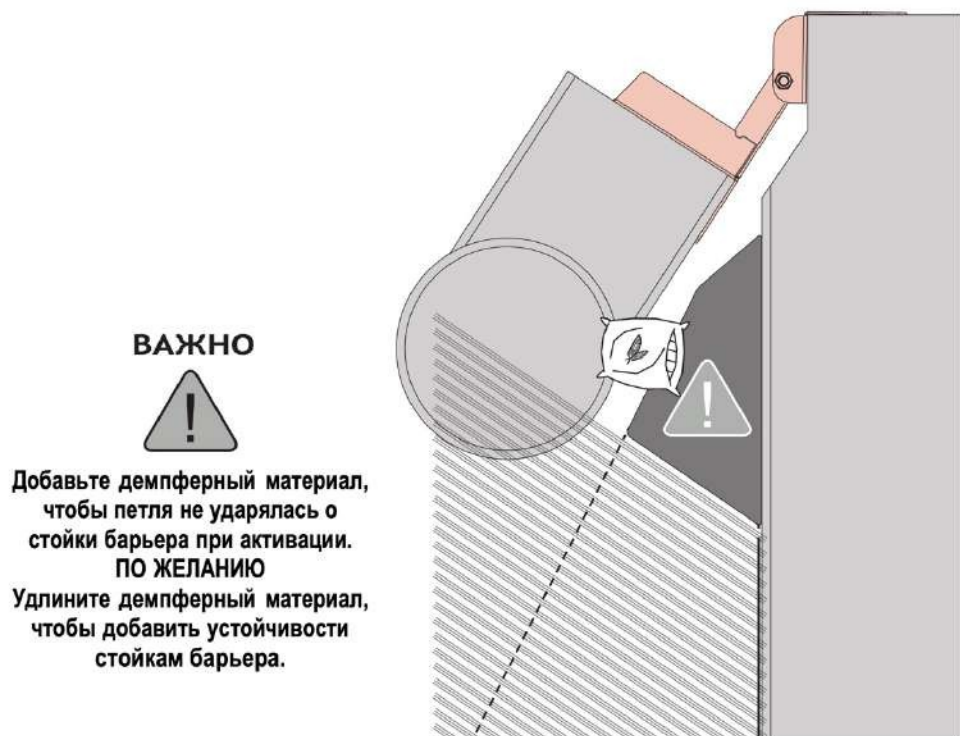
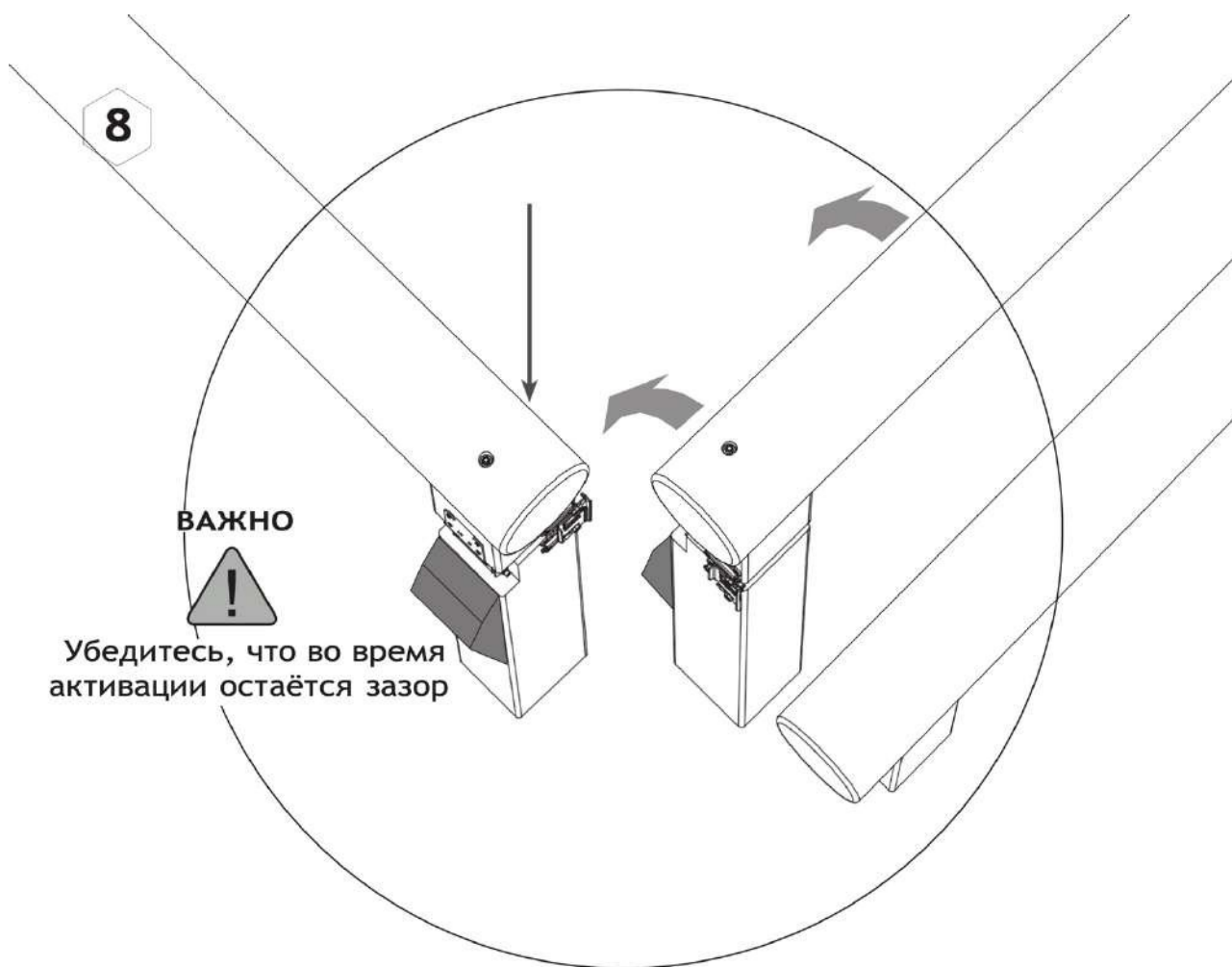
5

ПРАВИЛЬНОЕ расположение клипса

НЕПРАВИЛЬНОЕ расположение клипса



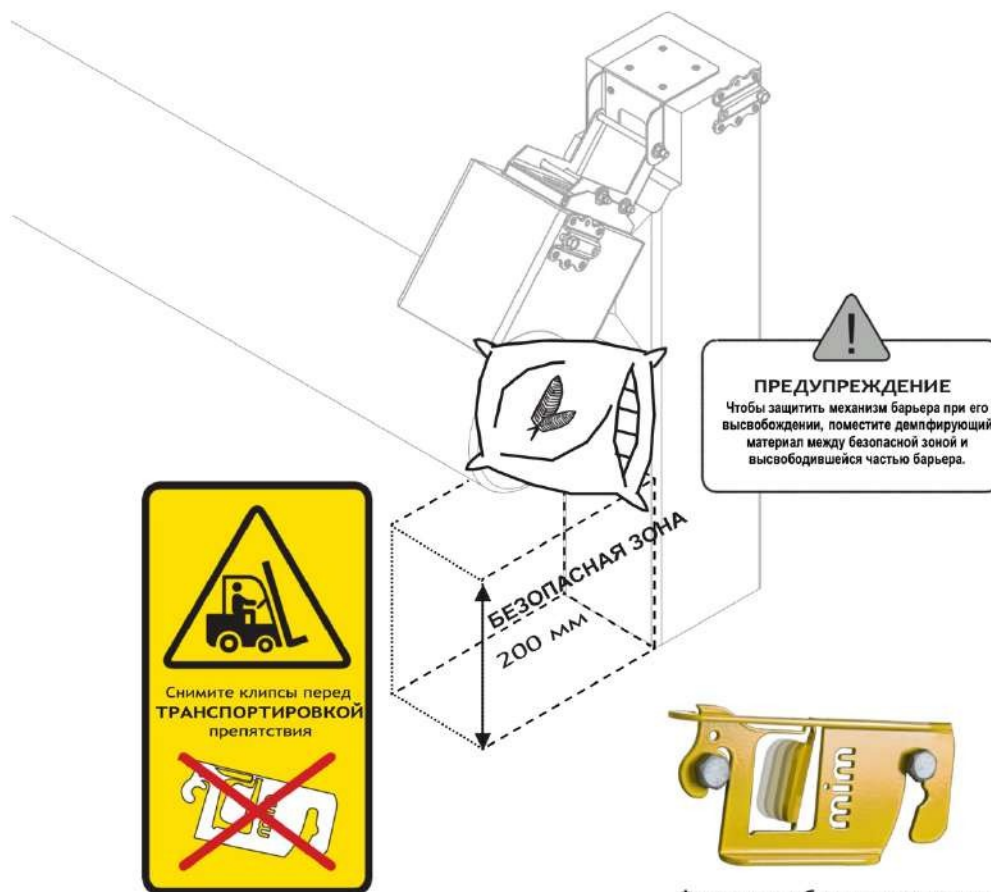






ВАЖНО

При высвобождении верхней секции расстояние между верхней секцией и землёй должно составлять **минимум 200 мм**. Если расстояние между землёй и верхней частью меньше, поместите предмет, который не позволит верхней секции упасть в **БЕЗОПАСНУЮ ЗОНУ**.



Флажок сгибается при усталости.

Преимущества комплекта для угла

1. Устройство произведено с учётом безопасности как первостепенного и самого важного фактора.
2. Снижает вероятность ротационного падения.
3. Утверждённый ФЕИ номер FEI15SWE.
4. Контролируемое разрушение препятствия во время активации.
5. Время восстановления менее 30 секунд.
6. Детали изготовлены из стали с порошковым покрытием и могут оставаться под открытым небом, не требуют технического обслуживания.
7. Высочайшее качество продукции из Швеции ISO 9001

Преимущества Клипса МИМ

Клипс МИМ (F18F) ломается при ударе. Флажок сгибается когда клипс подвергается усталости. В обоих случаях клипс должен быть заменён. Верхняя секция соединяется со стойкой петлёй, что делает лёгким процесс восстановления препятствия. Это экономит время, гарантирует всадникам справедливое и правильное судейство и вносит вклад в общую безопасность спорта.

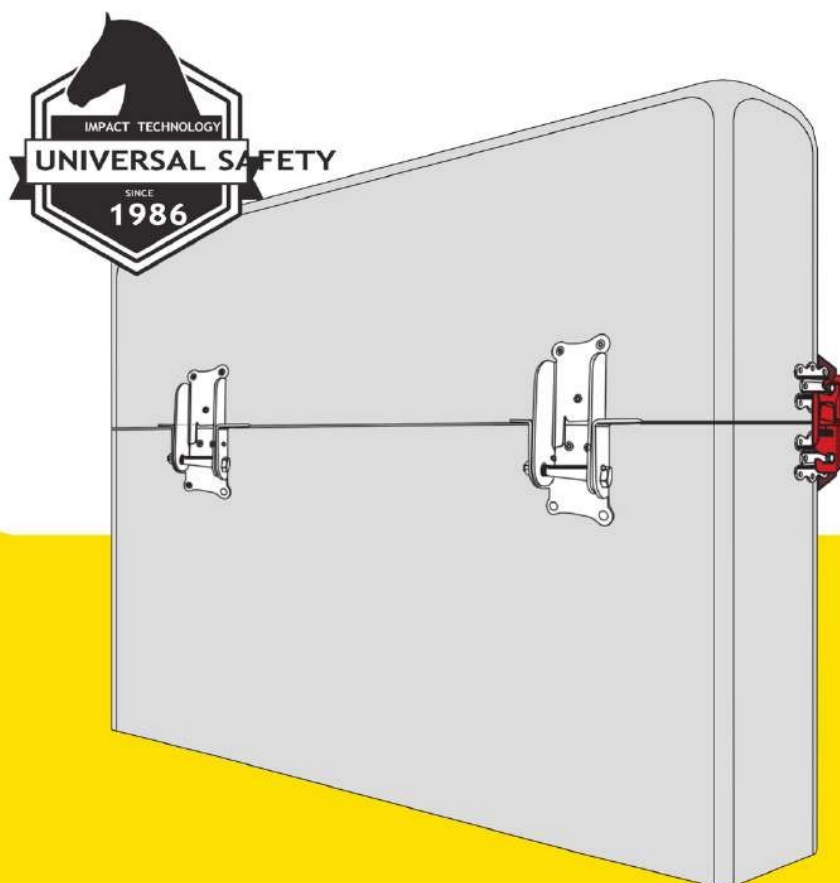
Комплект для угла - 80326

mimSAFE
mimclip.mimsafe.com

Издание 2023-04

ПРИЛОЖЕНИЕ № 3.6

mimSAFE
www.mimsafe.se

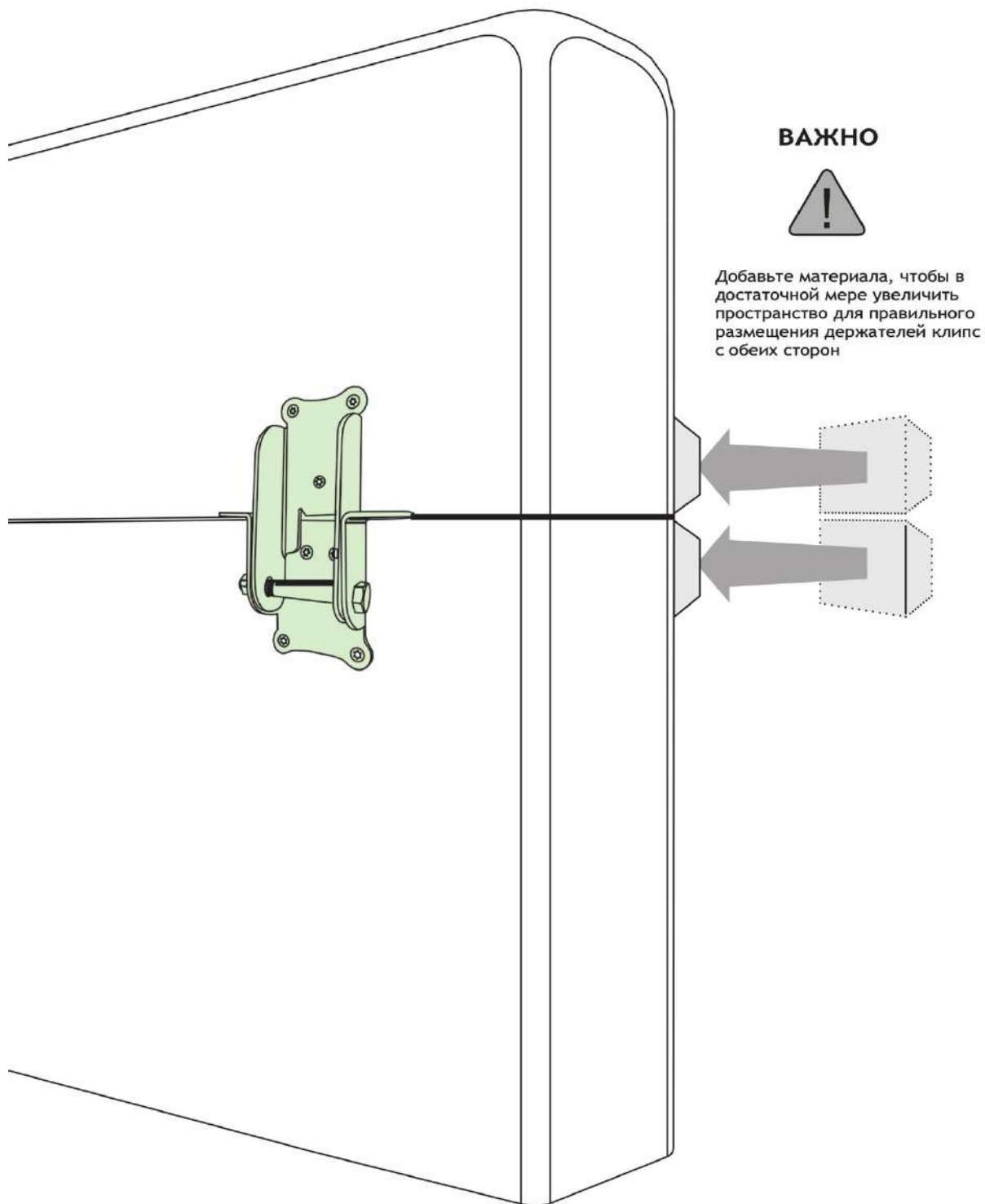


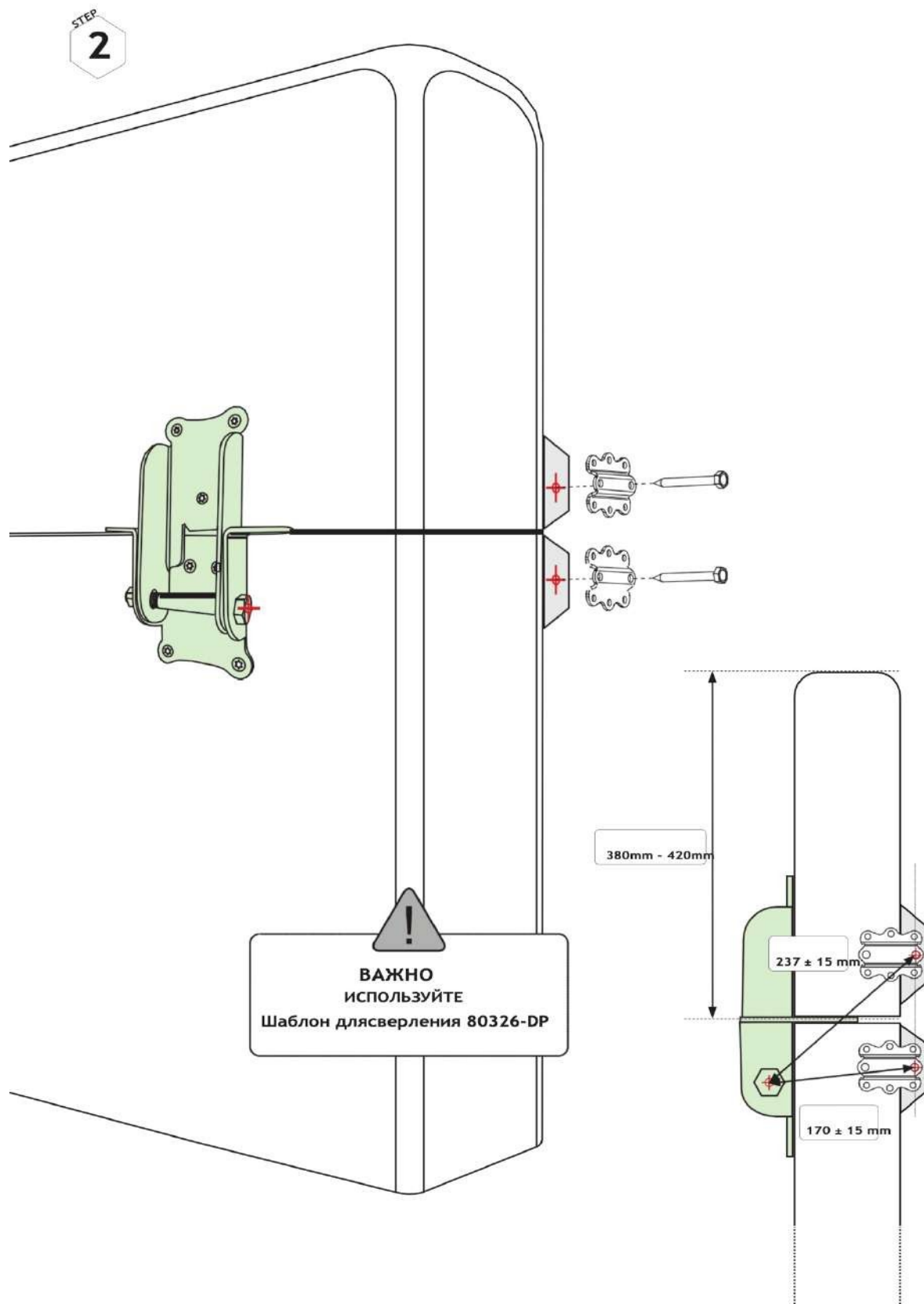
ОБНОВЛЁННЫЕ ИНСТРУКЦИИ
СКОРРЕКТИРОВАННЫЙ НАБОР ДЛЯ СТАРЫХ КАЛИТОК И СТЕНОК

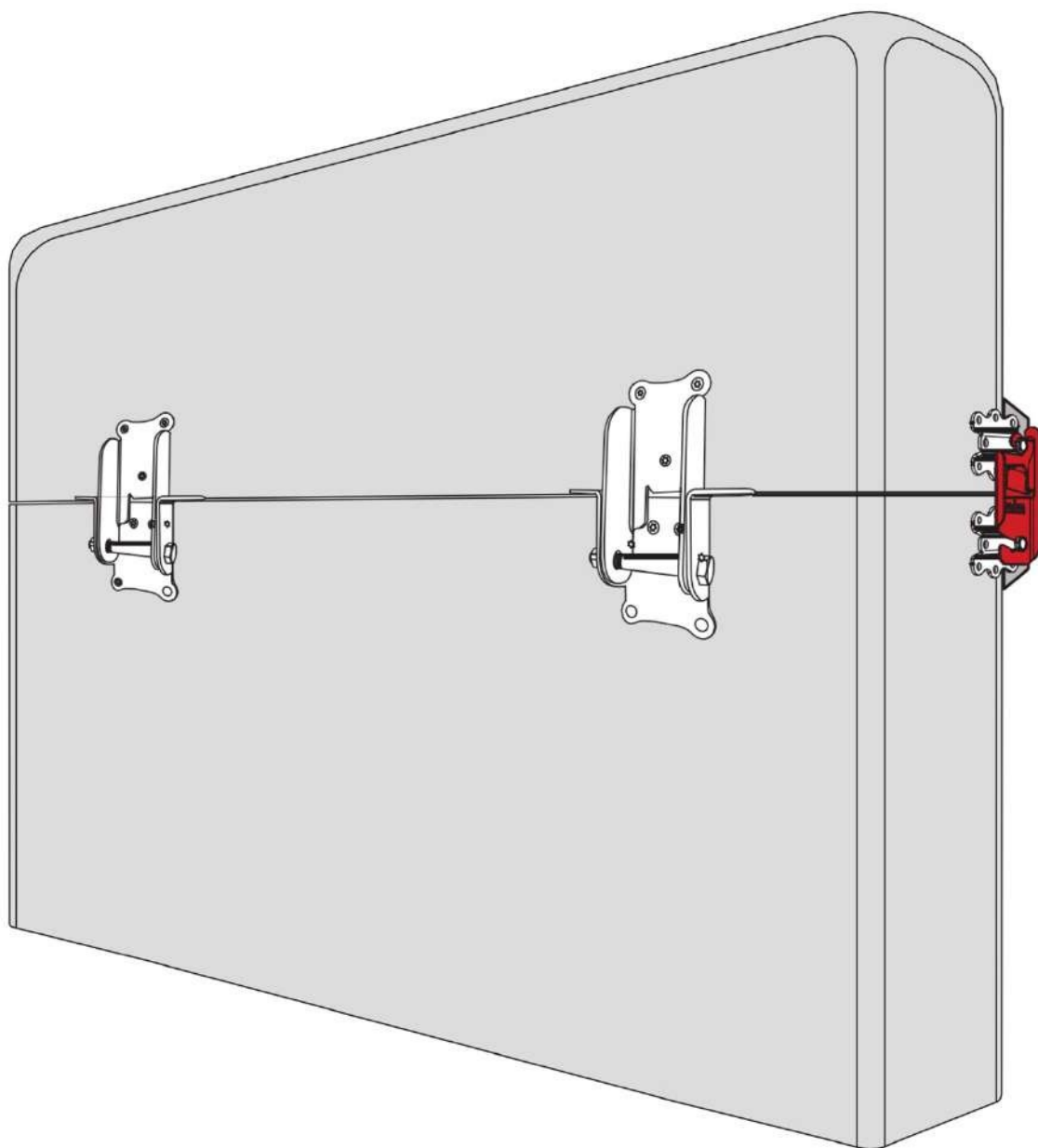
Art. Nr. 00324 (Бывшая конструкция)

FEI
APPROVED

STEP
1



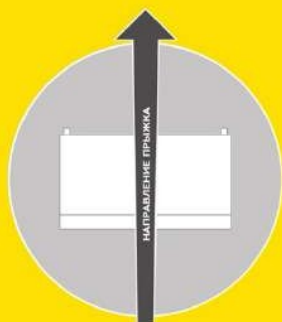




ПРИЛОЖЕНИЕ № 3.7

Комплект для стола - 80320

mimSAFE
mimclip.mimsafe.com



ИНСТРУКЦИЯ ПО СБОРКЕ И ЭКСПЛУАТАЦИИ

КОМПЛЕКТ ДЛЯ СТОЛОВ

MIMCLIP SYSTEM

FEI

УТВЕРЖДЕНО

ИНФОРМАЦИЯ О КОМПЛЕКТЕ ДЛЯ СТОЛА

Комплект для стола был спроектирован и разработан специально для того, чтобы значительно снизить риск ротационных падений. Самой важной чертой этого комплекта является то, что препятствие не сломается при активации и не травмирует лошадь при вертикальном ударе. Верхняя часть высвобождается только при горизонтальном ударе лошади. Таким образом риск ротационного падения снижается.

УТВЕРЖДЁННЫЕ РАЗМЕРЫ ВЕРХНЕЙ СЕКЦИИ ПРЕПЯТСТВИЯ			
Верхняя секция должна быть выполнена в виде каркаса. Толщина материала 45 мм. Рекомендованный материал: ель или сосна			
МАКС ШИРИНА		МИН-МАКС ДЛИНА Смотрите таблицы размеров далее в документе.	
173	инча		
ШИРОТА МЕНЕЕ ЧЕМ 5000 ММ			
86.5	инча		
2500 ММ			
Используйте только два параллелограмма.			
МАКС ВЕС			
660	фунтов	300	кг
МОЖЕТ БЫТЬ ПРЕВЫШЕН ТОЛЬКО НА 25%		МОЖЕТ БЫТЬ ПРЕВЫШЕН ТОЛЬКО НА 25%	
 Вес очень сухого древесного материала может увеличиться на 50% в условиях очень влажной среды			



Для правильной работы крайне важно следовать инструкциям, указанным на препятствии. Все ВЕСА могут быть превышены не более чем на 25 % от соответствующего максимального веса, указанного выше.

МИНИМАЛЬНЫХ ВЕСОВ НЕТ.

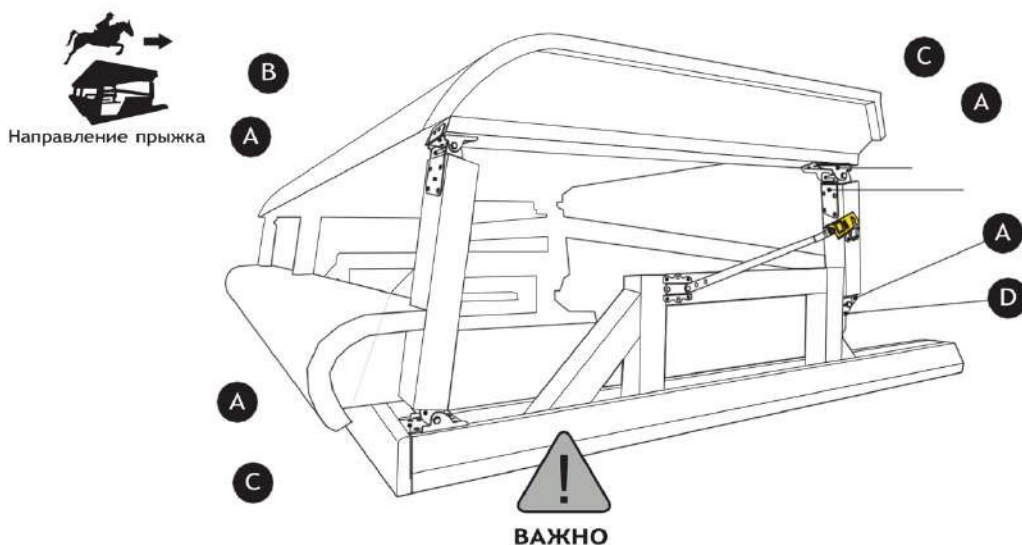
Для вашей собственной безопасности и безопасности других обратите внимание на следующие пошаговые рекомендации по правильной подготовке и установке. Всегда соблюдайте соответствующие требования к здоровью и безопасности при строительстве этого препятствия.

ВНИМАНИЕ: В поднятом положении барьер может стать причиной травмы, если его случайно сложится.

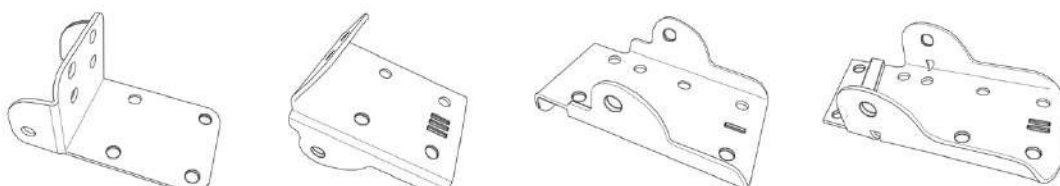
Убедитесь, что у вас есть все части комплекта для стола.

Помните об опасности получения травмы при обращении с тяжёлыми жердями, стойками и инструментами для монтажа.

ПРЕДУПРЕЖДЕНИЕ!



Барьер, как единое целое, должен быть установлен на плоской и горизонтальной поверхности с использованием диагонального армирования. Это необходимо для предотвращения перекручивания при ударе по центральной части. Нижнюю часть барьера следует надёжно закрепить к земле.



A F64B
Деталь № 12x

B F76A3
Деталь № 3x

C F76A1
Деталь № 6x

D F64A2
Деталь № 3x



E F18F
Деталь № 6x







F F70A
Деталь № 4x








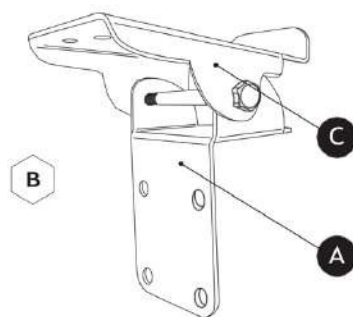
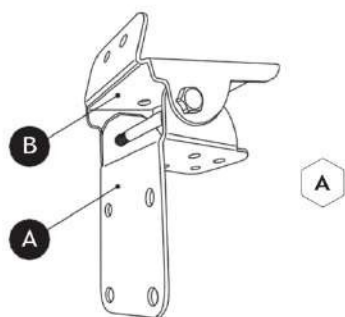
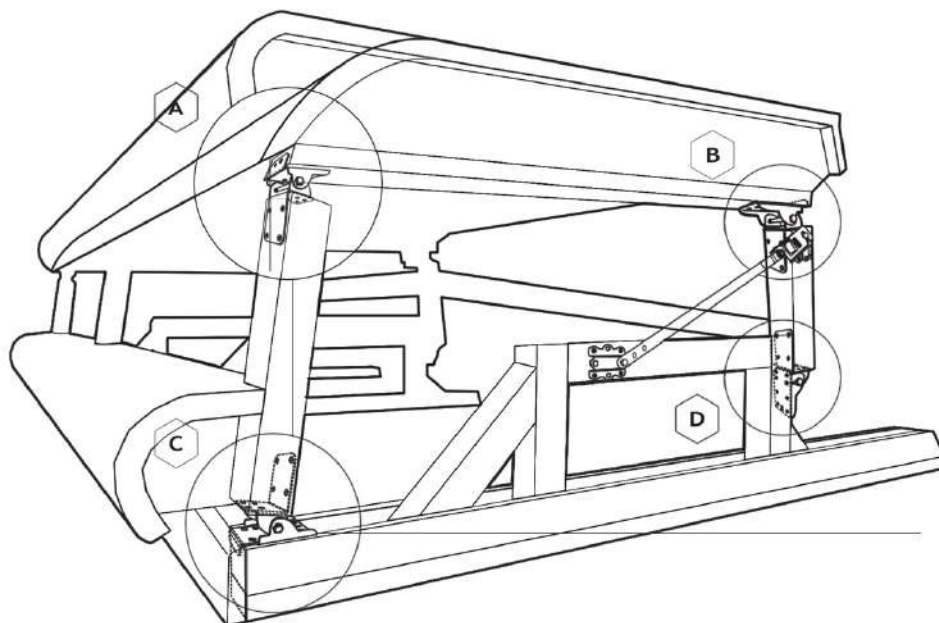
H F18S
Деталь № 2x



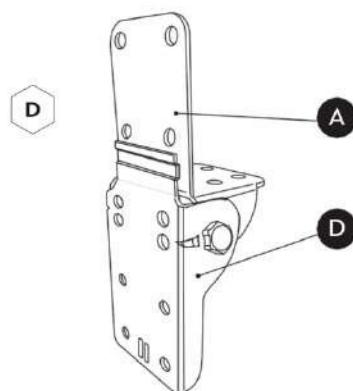
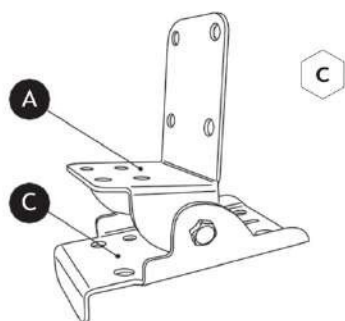
G _00330
Деталь № 2x

M-SM10x110 12X 	M-BR10,5x22x2s 12X 	M-MM10Ny 12X 	M-TS10X90 4X 
--	--	--	--

M-SM10x110 12X 	M-BR10,5x22x2s 12X  	M-MM10Ny 12X 	186X  НЕ ВКЛЮЧЕНО
--	---	--	--



3X



СРЕДНИЙ РАЗМЕР

Рекомендован для СИС** и более низких препятствий



Инструкция: Определите длину А (инчи)

Деталь	Поперечное сечение	Длина	Минимальная длина
1	2"x4"	A	40,5"
2	3,5"x4"	17,1"	
3	2"x8"	(A+18,5")	63"
4	2"x4"	(A+18,5")	63"
5	3,5"x4"	D=17,7"	
6	3,5"x4"	15,7"	
7	3,5"x4"	(A-30,5")	10"
8	3,5"x4"	15,7"	
9	3,5"x4"	12,2"	
10	2"x6"		

Измерение	Длина	Минимальная длина
B	(A+0,4")	41,1"
C	11,8	
E	12,6	
F	9,8"	9,8"
I	1/2 длина детали 9	

Контрольный показатель	G1=29,3"
Контрольный показатель	G2=30,1"
Контрольный показатель	H1 примерно 42,1" или ниже
Контрольный показатель	H2 примерно 43,3" или ниже

Инструкция: Определите длину А (миллиметры)

Деталь	Поперечное сечение	Длина	Минимальная длина
1	45x95	A	1030
2	90x95	435	
3	45x195	(A+470)	1600
4	45x95	(A+470)	1600
5	90x95	D=450	
6	90x95	400	
7	90x95	(A-775)	255
8	90x95	400	
9	90x95	310	
10	45x145		

Измерение	Длина	Минимальная длина
B	(A+15)	1045
C	300	
E	320	
F	250	250
I	1/2 длина детали 9	

Контрольный показатель	G1=745
Контрольный показатель	G2=765
Контрольный показатель	H1 примерно 1070 или ниже
Контрольный показатель	H2 примерно 1100 или ниже



Инструкция: Определите длину А (инчи)

Деталь	Поперечное сечение	Длина	Минимальная длина
1	2"х4"	A	49,4"
2	3,5"х 4"	23,2"	
3	2"х 8"	(A+23,4")	72,8"
4	2"х 4"	(A+23,4")	72,8"
5	3,5"х 4"	D=23,8"	
6	3,5"х 4"	19,7"	
7	3,5"х 4"	(A-34,8")	14,6"
8	3,5"х 4"	19,7"	
9	3,5"х 4"	16,9"	
10	2"х 6"		

Измерение	Длина	Минимальная длина
B	(A+1,2")	50,6"
C	11,8	
E	12,6	
F	9,8"	9,8"
I	1/2 длина детали 9	

Контрольный показатель	G1=35,4"
Контрольный показатель	G2=36,4"
Контрольный показатель	H1 примерно 44" или выше
Контрольный показатель	H2 примерно 45,3" или выше

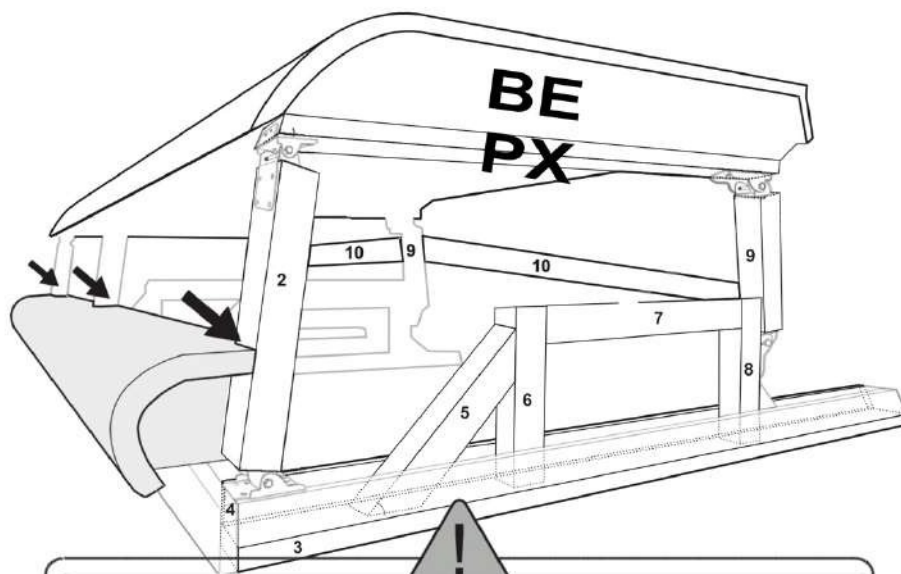
Инструкция: Определите длину А (миллиметры)

Деталь	Поперечное сечение	Длина	Минимальная длина
1	45х95	A	1255
2	90х95	590	
3	45х195	(A+595)	1850
4	45х95	(A+595)	1850
5	90х95	D=600	
6	90х95	500	
7	90х95	(A-885)	370
8	90х95	500	
9	90х95	430	
10	45х145		

Измерение	Длина	Минимальная длина
B	(A+30)	1285
C	300	
E	320	
F	250	250
I	1/2 длина детали 9	

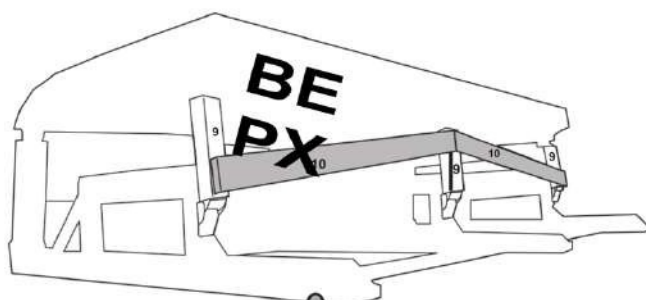
Контрольный показатель	G1=900
Контрольный показатель	G2=925
Контрольный показатель	H1 примерно 1120 или выше
Контрольный показатель	H2 примерно 1150 или выше

Важные рекомендации по установке



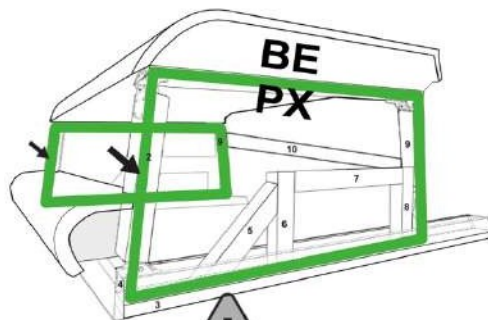
ПРЕДУПРЕЖДЕНИЕ

Для обеспечения жёсткости требуется соединить три стойки № 2 с коробчатой конструкцией или стеной. Это необходимо для предотвращения расположения стоек № 2 под разными углами и предотвращения перекручивания ограждения при активации ударом по центру.



ПРЕДУПРЕЖДЕНИЕ

Для предотвращения поворота стола вокруг вертикальной оси при активации в результате удара по центру необходимо применить диагональное армирование №10.



ВАЖНО

При построении столов шириной менее 2500 мм требуется использовать только два параллелограмма.



Преимущества комплекта для стола

1. Устройство произведено с учётом безопасности как первостепенного и самого важного фактора.
2. Снижает вероятность ротационного падения.
3. Утверждённый ФЕИ номер FEI14SWE.
4. Контролируемое разрушение препятствия во время активации.
5. Время восстановления менее 30 секунд.
6. Детали изготовлены из стали с порошковым покрытием и могут оставаться под открытым небом, не требуют технического обслуживания.
7. Высочайшее качество продукции из Швеции ISO 9001



Преимущества Клипса MIM

Клипс MIM (F18F) ломается при ударе. Флажок сгибается когда клипс подвергается усталости. В обоих случаях клипс должен быть заменён. Верхняя секция соединяется со стойкой петлёй, что делает лёгким процесс восстановления препятствия. Это экономит время, гарантирует всадникам справедливое и правильное судейство и вносит вклад в общую безопасность спорта.



Флажок сгибается при усталости.

ПРИЛОЖЕНИЕ № 3.8




Регулируемый комплект для стоек и жердей - 80325

mimSAFE
mimclip.mimsafe.com



ИНФОРМАЦИЯ О РЕГУЛИРУЕМОМ КОМПЛЕКТЕ ДЛЯ СТОЕК И ЖЕРДЕЙ

Регулируемый комплект для стоек и жердей был спроектирован и разработан специально для того, чтобы значительно снизить риск ротационных падений. Самой важной чертой этого комплекта является то, что препятствие не сломается при активации и не травмирует лошадь при вертикальном ударе. Жердь высвобождается только при горизонтальном ударе лошади. Таким образом риск ротационного падения снижается.

РАЗМЕРЫ ПРЕПЯТСТВИЯ									
СТОЙКА	ЖЕРДЬ								
									
МАКСИМАЛЬНЫЙ РАЗМЕР	МАКСИМАЛЬНАЯ ДЛИНА								
<table border="1"><tr><td>10</td><td>инчей</td></tr><tr><td>250</td><td>мм</td></tr></table>	10	инчей	250	мм	<table border="1"><tr><td>13.1</td><td>футов</td></tr><tr><td>4000</td><td>мм</td></tr></table>	13.1	футов	4000	мм
10	инчей								
250	мм								
13.1	футов								
4000	мм								
	МАКС ВЕС С КРАСНЫМ КЛИПСОМ								
МАКСИМАЛЬНЫЙ РАЗМЕР	<table border="1"><tr><td>265</td><td>фунтов</td></tr><tr><td>120</td><td>кг</td></tr></table>	265	фунтов	120	кг				
265	фунтов								
120	кг								
<table border="1"><tr><td>10</td><td>инчей</td></tr><tr><td>250</td><td>мм</td></tr></table>	10	инчей	250	мм	МАКС ПРЕВЫШЕНИЕ НА 25%				
10	инчей								
250	мм								
	МАКС ВЕС С ЖЁЛТЫМ КЛИПСОМ								
	<table border="1"><tr><td>297</td><td>фунтов</td></tr><tr><td>180</td><td>кг</td></tr></table>	297	фунтов	180	кг				
297	фунтов								
180	кг								
	МАКС ПРЕВЫШЕНИЕ НА 25%								
	Жёлтые клипсы не входят в сборочный комплект. Заказывайте жёлтые клипсы дополнительно.								



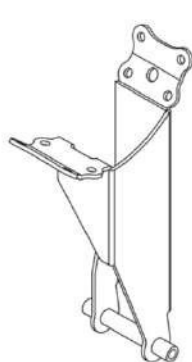
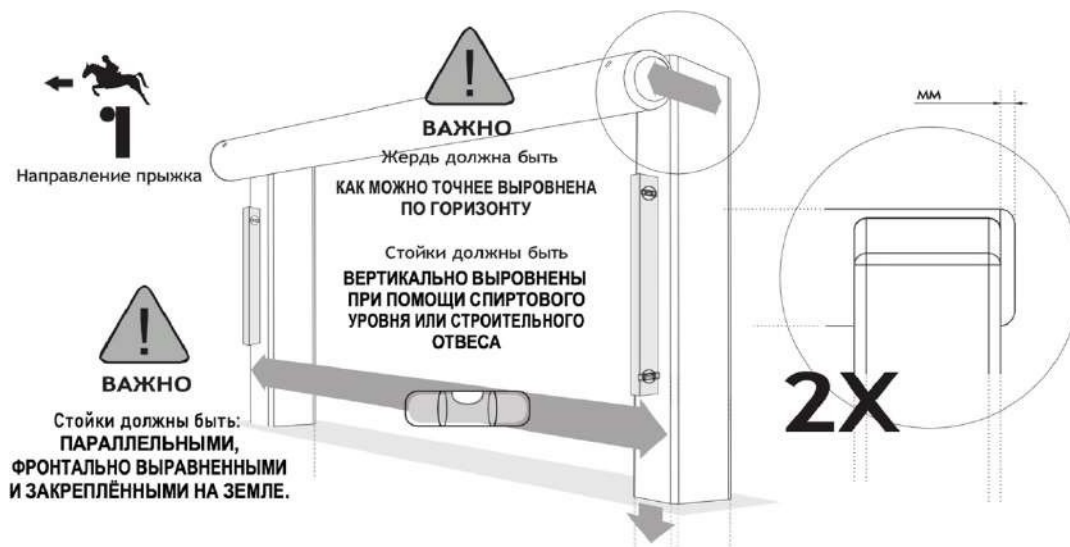
Для правильной работы крайне важно следовать инструкциям, указанным на препятствии. Все ВЕСА могут быть превышены не более чем на 25 % от соответствующего максимального веса, указанного выше.

МИНИМАЛЬНЫХ ВЕСОВ НЕТ.

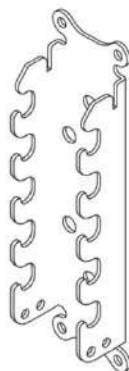
Для вашей собственной безопасности и безопасности других обратите внимание на следующие пошаговые рекомендации по правильной подготовке и установке. Всегда соблюдайте соответствующие требования к здоровью и безопасности при строительстве этого препятствия.

**Убедитесь, что у вас есть все части регулируемого комплекта для стоек и жердей.
Помните об опасности получения травмы при обращении с тяжёлыми жердями, стойками и инструментами для монтажа.**

ПРЕДУПРЕЖДЕНИЕ!



A F65B
Деталь N 2x



B F65E
Деталь N 2x



C F65F
Деталь N 2x



D F65H
Деталь N 2x



E F65G
Деталь N 2x



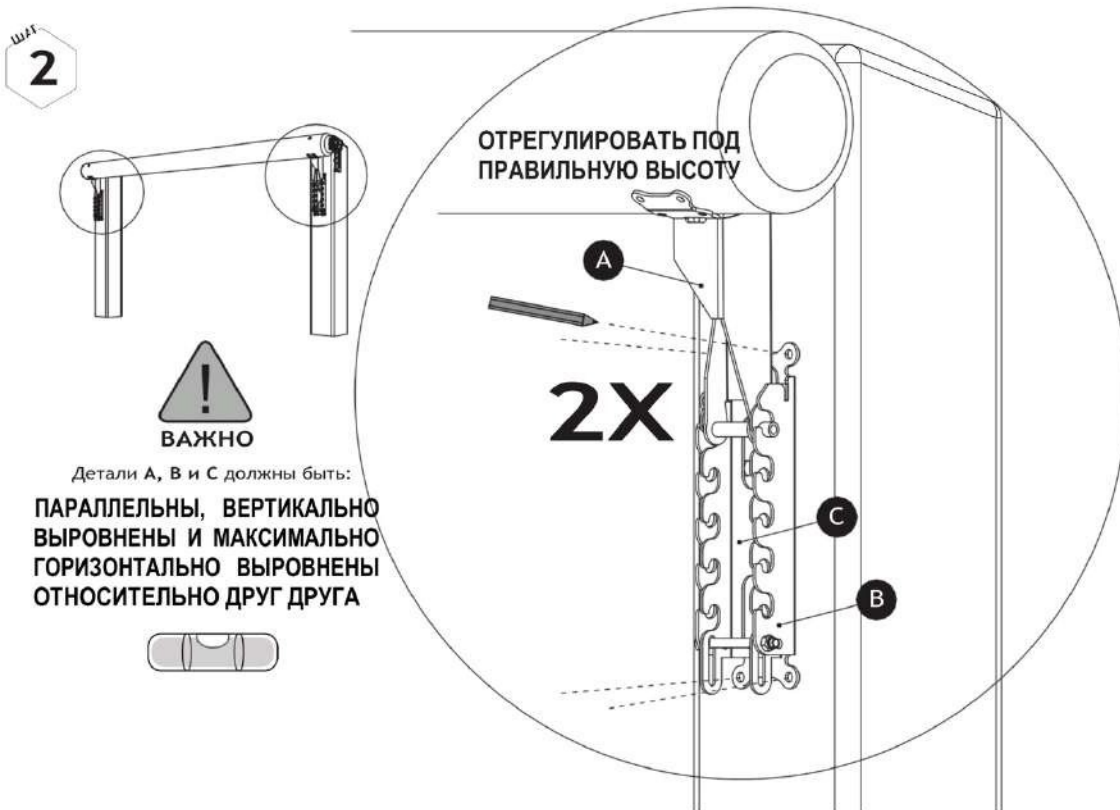
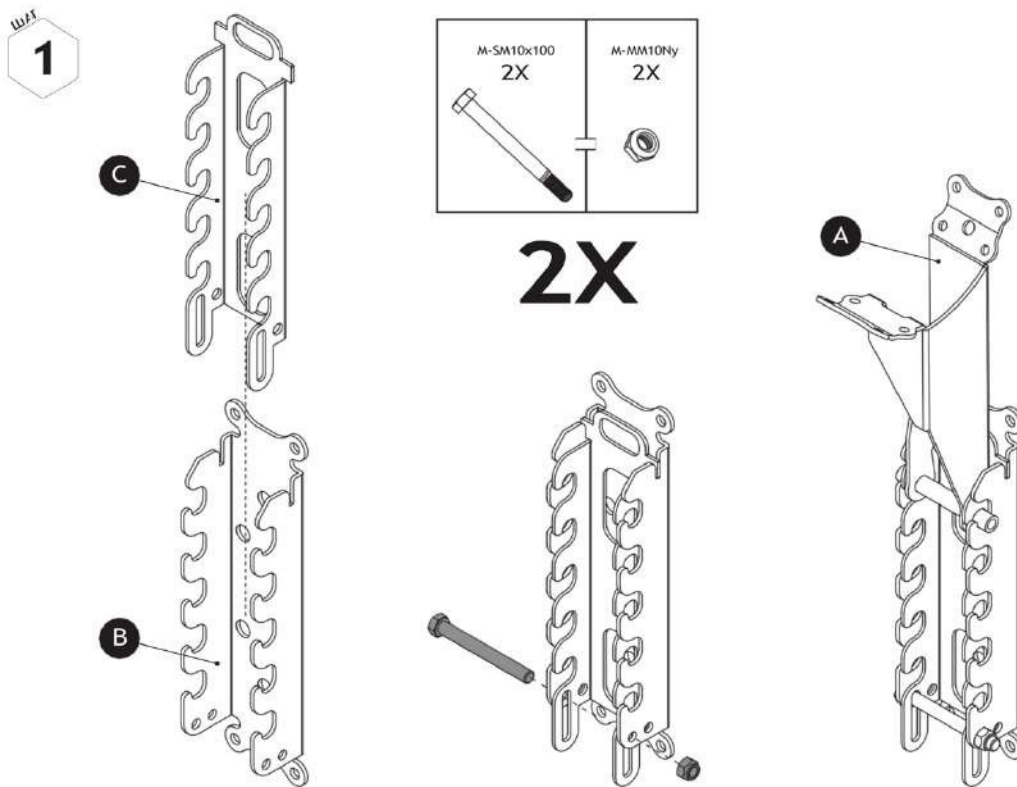
F F70A
Деталь N 2x

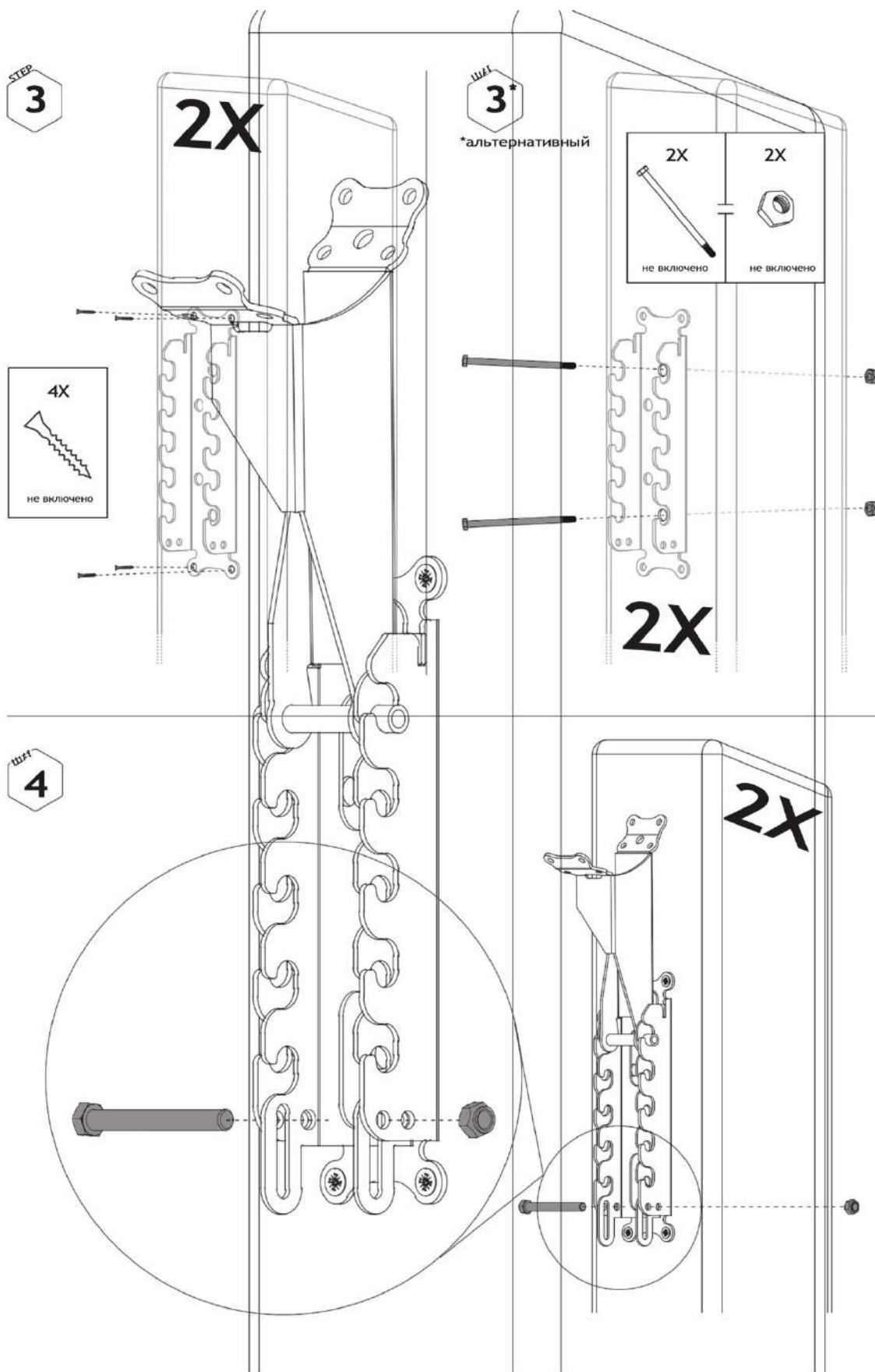


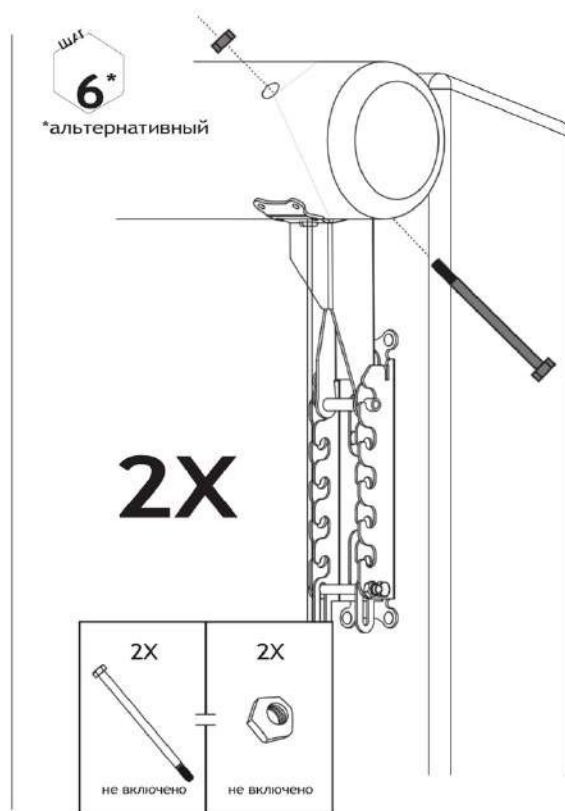
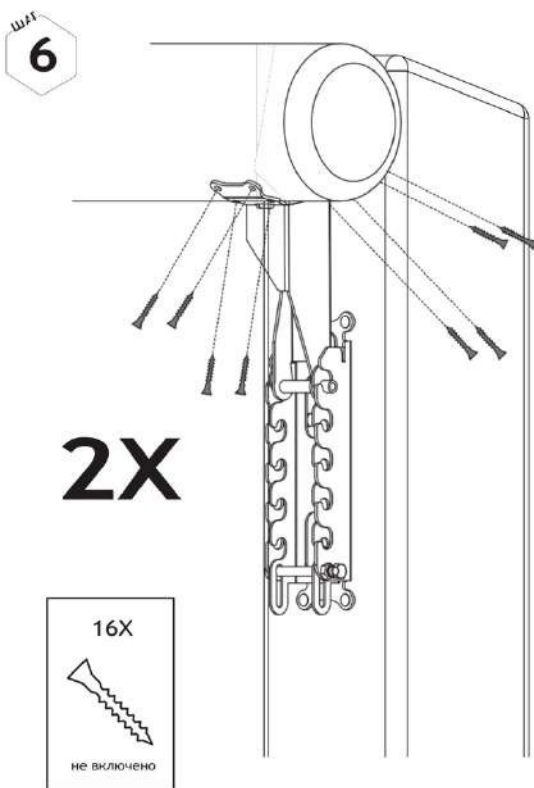
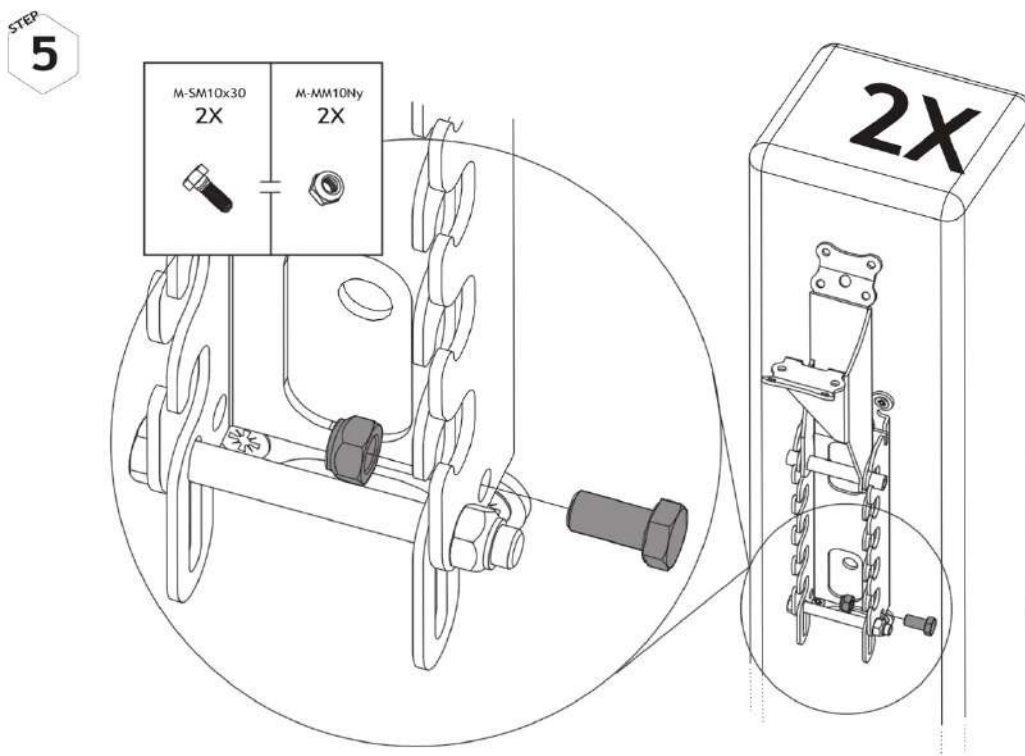
КРАСНЫЙ КЛИПС

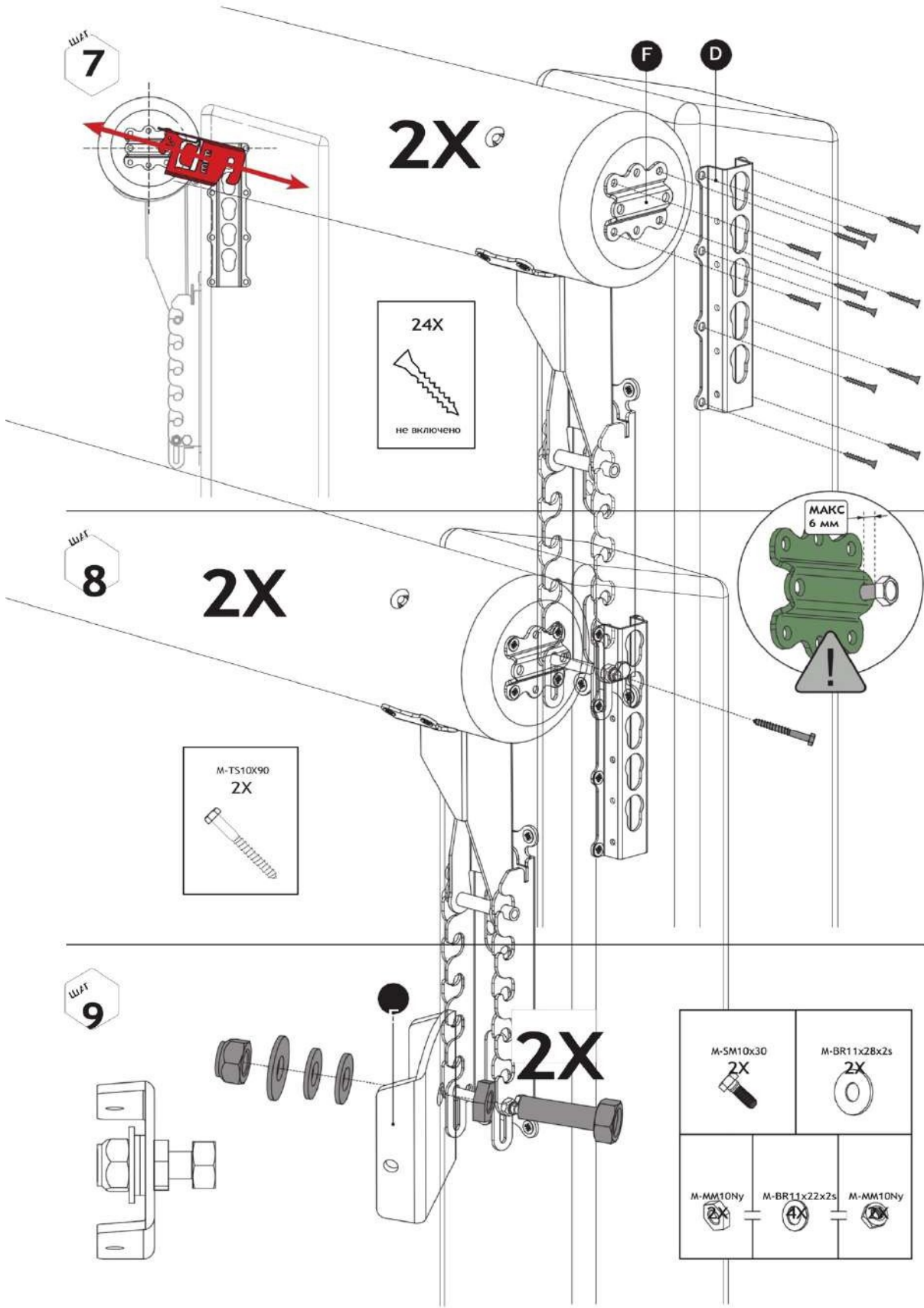
G F18C
Деталь N 6x

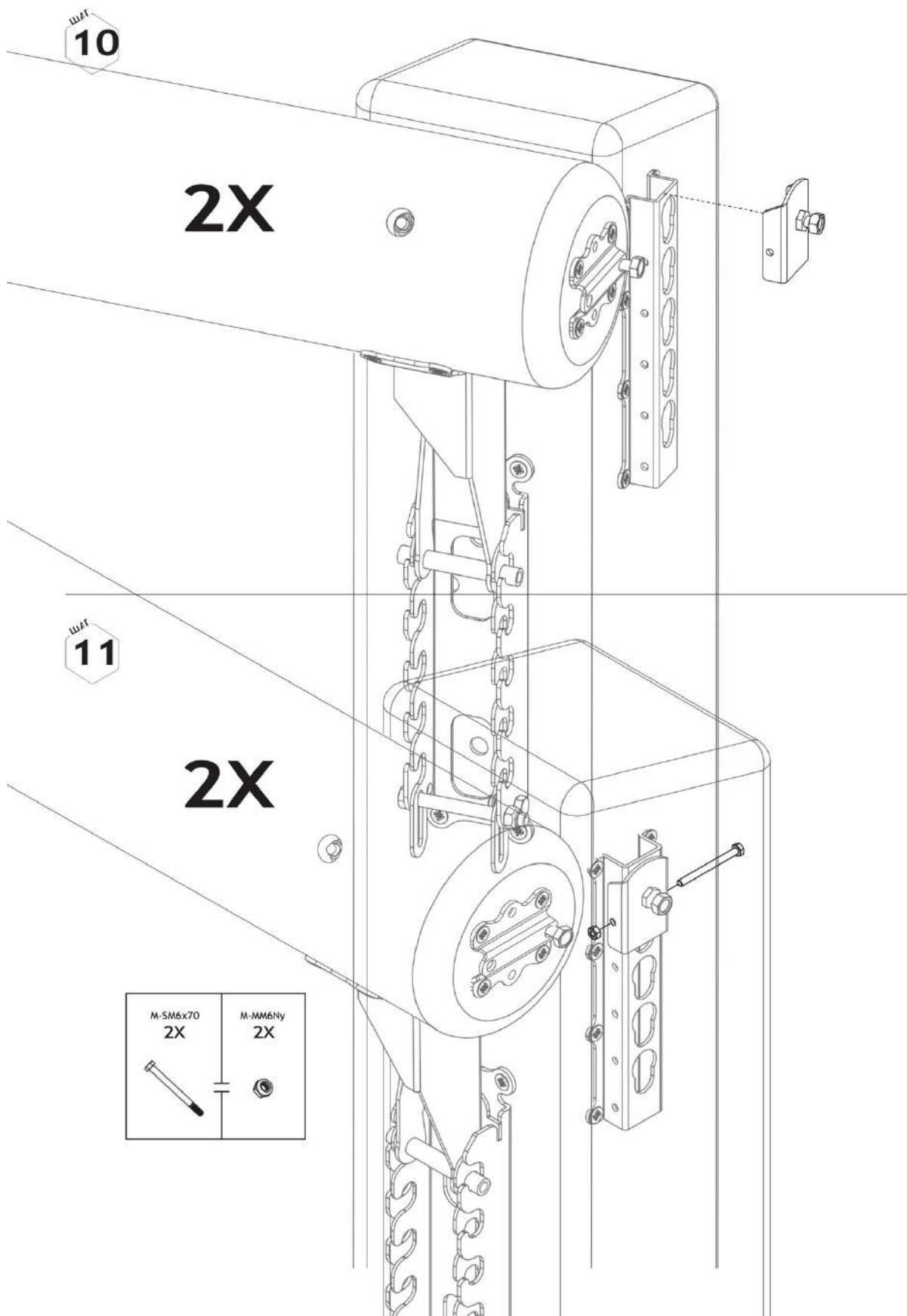
M-SM6x70 2X	M-MM6Ny 2X	M-SM10x30 2X	M-MM10Ny 2X	M-BR11x22x2s 4X	M-BR11x28x2s 2X	M-SM10x100 2X	M-MM10Ny 4X	M-TS10X90 2X

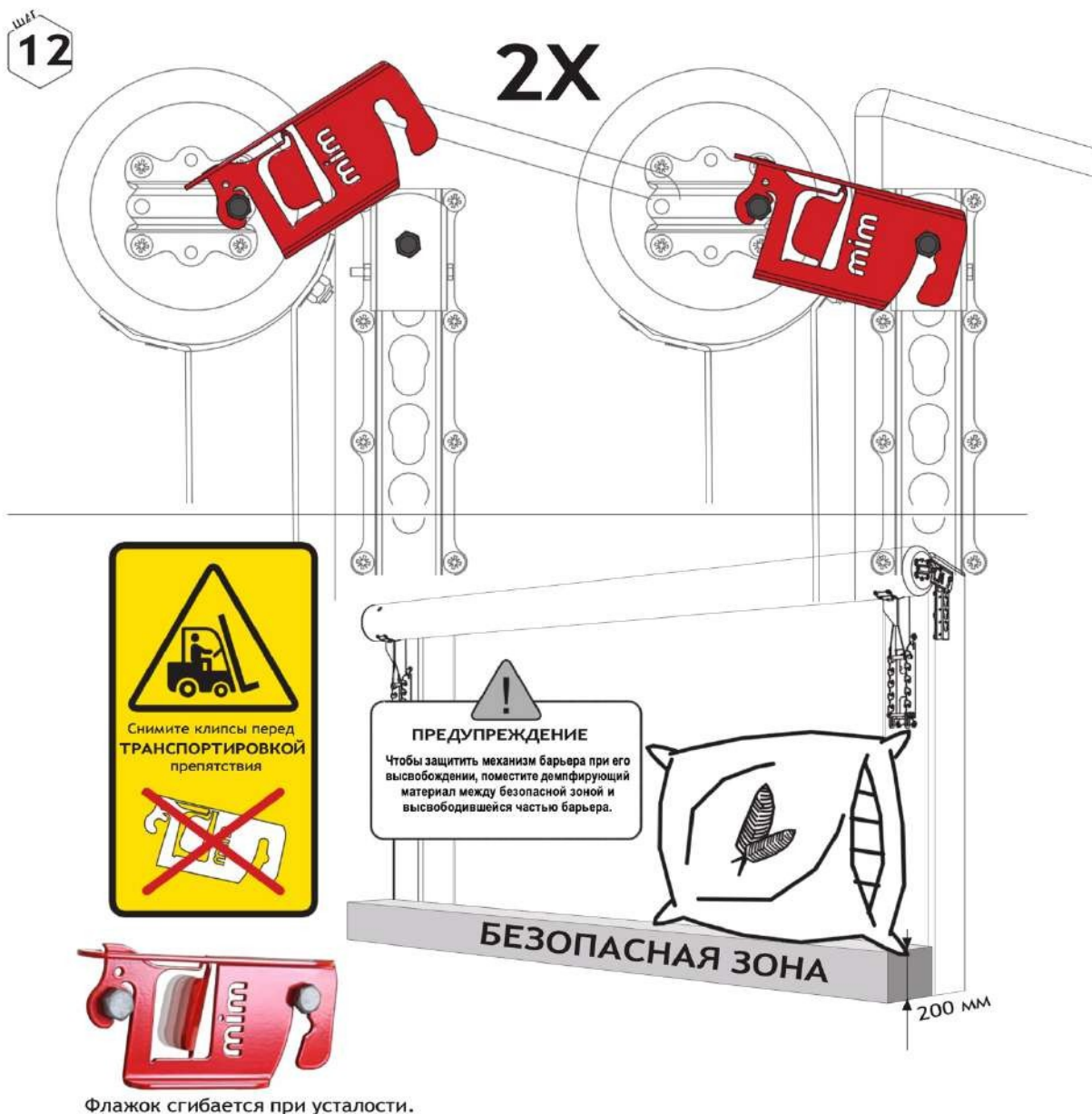












Преимущества Клипса МИМ

Клипс МИМ (F18F) ломается при ударе. Флажок сгибается когда клипс подвергается усталости. В обоих случаях клипс должен быть заменён. Верхняя секция соединяется со стойкой петлёй, что делает лёгким процесс восстановления препятствия. Это экономит время, гарантирует всадникам справедливое и правильное судейство и вносит вклад в общую безопасность спорта.

Преимущества регулируемого комплекта для стоек и жерди

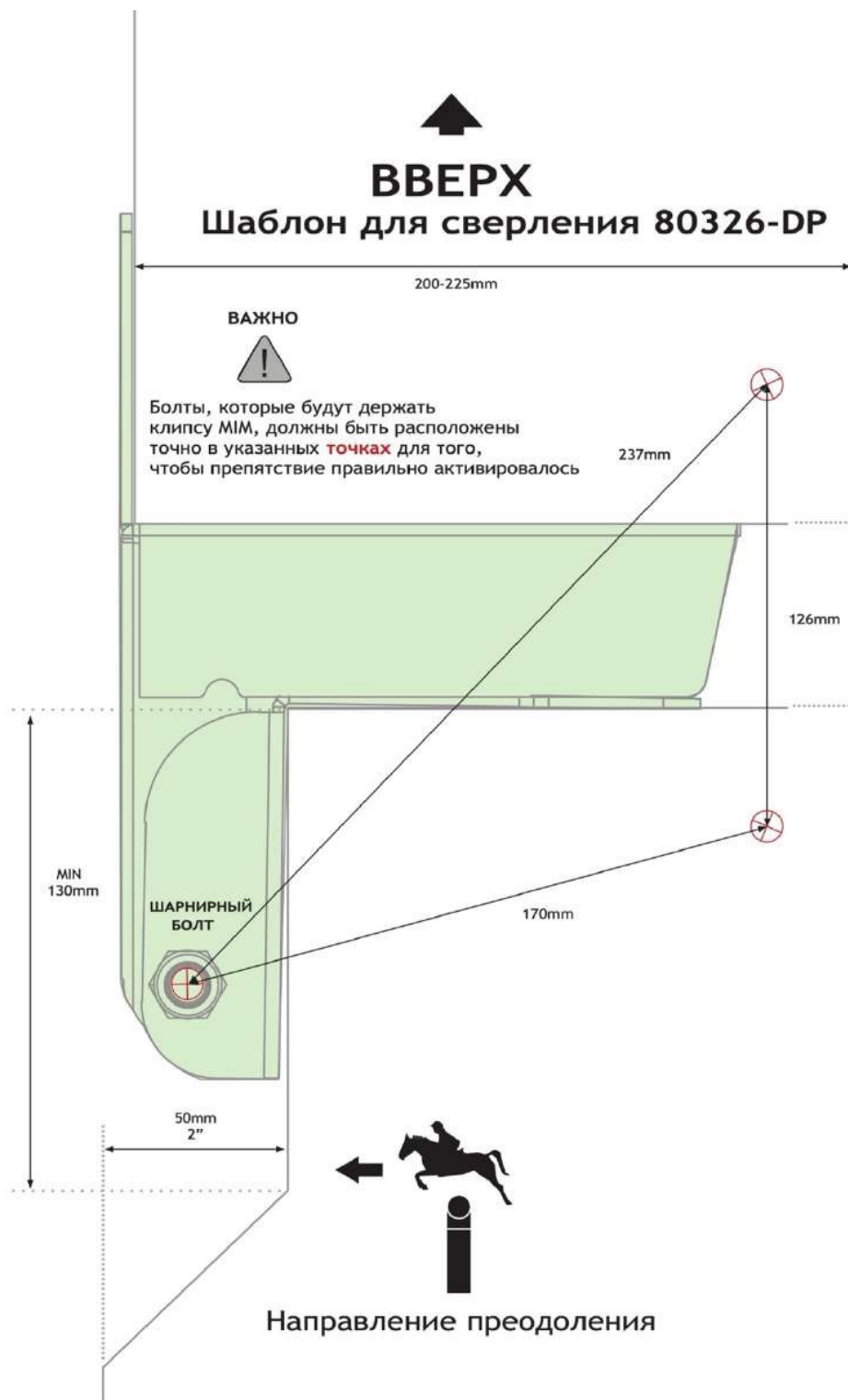
1. Устройство произведено с учётом безопасности как первостепенного и самого важного фактора.
2. Снижает вероятность ротационного падения.
3. Утверждённый ФЕИ номер FEI11SWE.
4. Контролируемое разрушение препятствия во время активации.
5. Время восстановления менее 30 секунд.
6. Детали изготовлены из стали с порошковым покрытием и могут оставаться под открытым небом, не требуют технического обслуживания.
7. Высочайшее качество продукции из Швеции ISO 9001

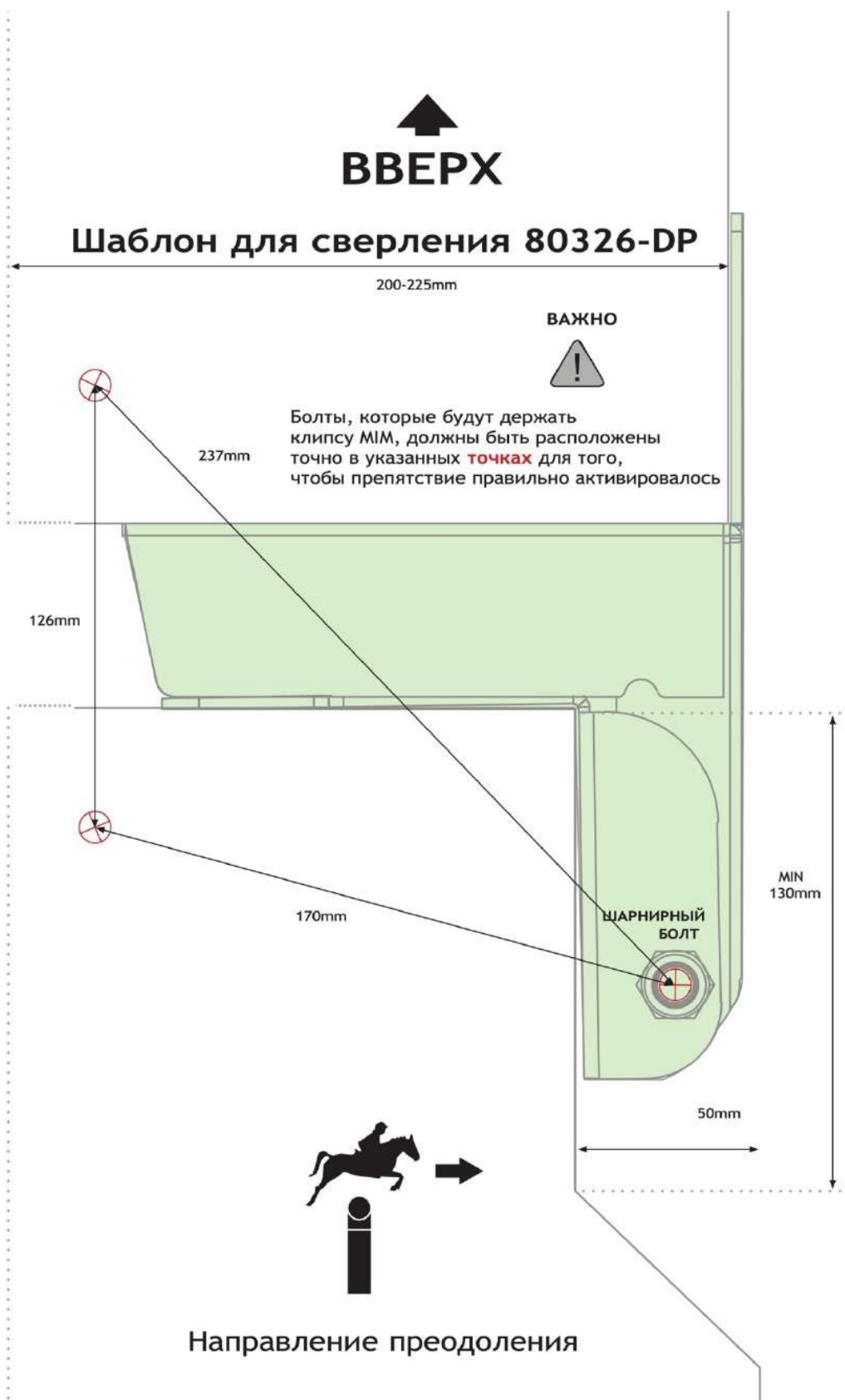
Регулируемый комплект для стоек и жерди - 80325

mimSAFE
mimclip.mimsafe.com

Издание 2023-04

ПРИЛОЖЕНИЕ № 3.9



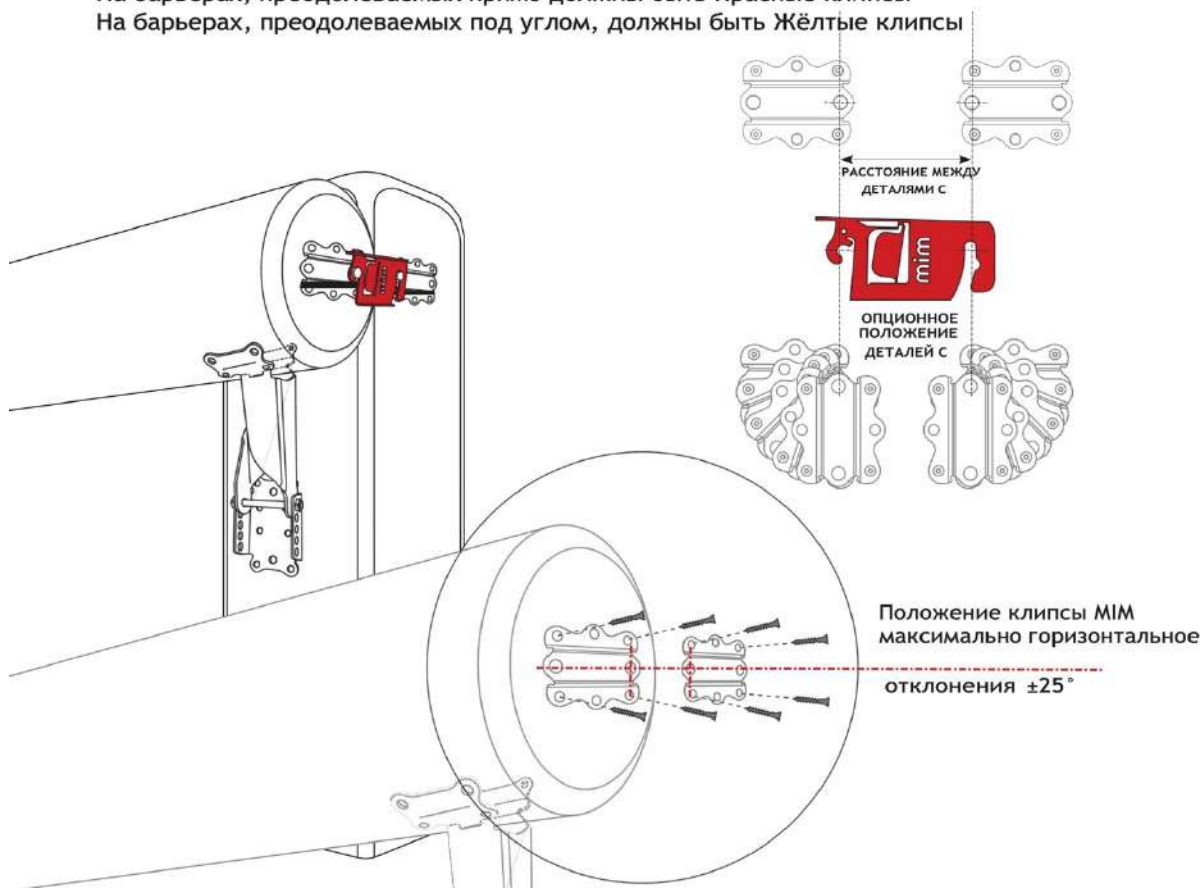


ПРИЛОЖЕНИЕ № 4.

ПРОВЕРКА ПРАВИЛЬНОСТИ УСТАНОВКИ

Набор для жердей и стоек - 80321 - Набор для оксера - 80329

Если используется на узких барьерах или барьерах, преодолеваемых под углом
На барьерах, преодолеваемых прямо должны быть Красные клипсы
На барьерах, преодолеваемых под углом, должны быть Жёлтые клипсы



Проверка того, что устройство установлено в рамках верхних пределов размеров, указанных в инструкциях, гарантирует его активацию в соответствии с задумкой производителя и стандартами для разрушаемых систем ФЕИ. Клипсы должны проверяться после любого удара барьера лошадьё, и убедиться, что сигнальный флажок не активировался, а также заменяться на новые, если к этому есть какие-либо предпосылки для того, чтобы обеспечить всем равные условия участия. Никогда не вжимайте сигнальный флажок обратно на место, так как клипса уже ослаблена.

Размеры на вновь построенных препятствиях, оснащённых системами MIM, должны быть правильными с 1 января 2024 года. Существующие препятствия, оснащённые системами MIM, построенные до 1 января 2024 года могут оставаться в использовании без изменений до конца срока своего использования.

Вес жердей и столов может превышать максимальный вес (как определено в инструкциях MIM) в пределах до 25%. Этикетки с весом будут поставляться со всеми наборами MIM, а также, при необходимости, их можно заказать бесплатно у производителя MIM.

mimSAFE
mimclip.mimsafe.com

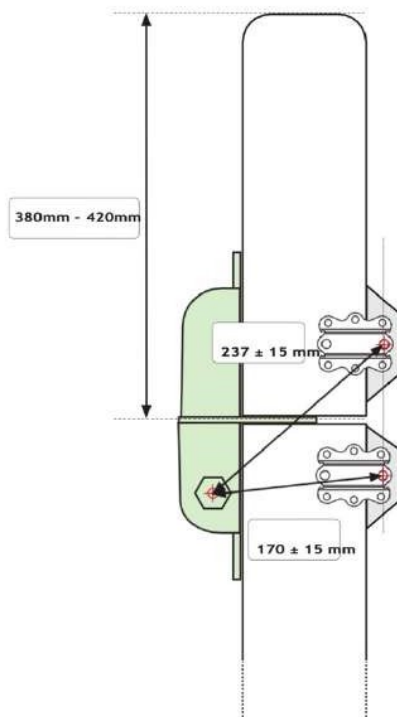
FEI
APPROVED

ПРИЛОЖЕНИЕ № 4.

ПРОВЕРКА ПРАВИЛЬНОСТИ УСТАНОВКИ

Набор для старых стенок и калиток - 00324

- На препятствиях с преодолением под прямым углом должны использоваться Красные Клипсы
- На препятствиях с преодолением под углом должны использоваться Жёлтые Клипсы



Проверка того, что устройство установлено в рамках верхних пределов размеров, указанных в инструкциях гарантирует его активацию в соответствии с задумкой производителя и стандартами для разрушаемых систем ФЕИ.

Клипсы должны проверяться после любого удара барьера лошадью, и убедиться, что сигнальный флажок не активировался, а также заменяться на новые, если к этому есть какие-либо предпосылки для того, чтобы обеспечить всем равные условия участия. Никогда не вжимайте сигнальный флажок обратно на место, так как клипса уже ослаблена.

Размеры на вновь построенных препятствиях, оснащённых системами МИМ должны быть правильными с 1 января 2024 года. Существующие препятствия, оснащённые системами МИМ, построенные до 1 января 2024 года могут оставаться в использовании без изменений до конца срока своего использования.

Вес жердей и столов может превышать максимальный вес (как определено в инструкциях МИМ) в пределах до 25%. Этикетки с весом будут поставяться со всеми наборами МИМ, а также, при необходимости, их можно заказать бесплатно у производителя МИМ.

mimSAFE
mimclip.mimsafe.com

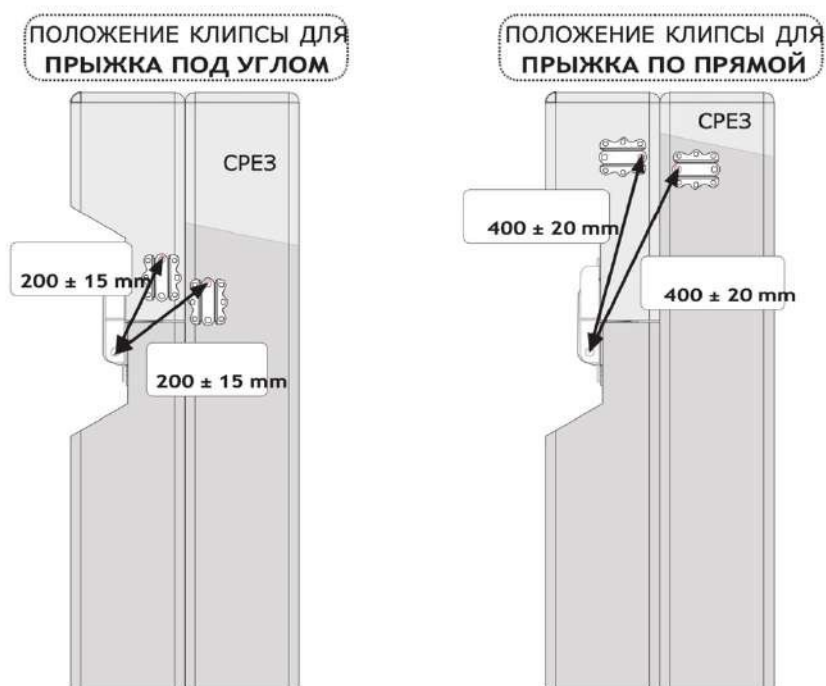
FEI
APPROVED

ПРИЛОЖЕНИЕ № 4.

ПРОВЕРКА ПРАВИЛЬНОСТИ УСТАНОВКИ

Набор для стенок и калиток - 80324

- На узких барьерах должны использоваться Красные Клипсы
- На барьерах преодолеваемым под углом должны использоваться Жёлтые Клипсы



Проверка того, что устройство установлено в рамках верхних пределов размеров, указанных в инструкциях гарантирует его активацию в соответствии с задумкой производителя и стандартами для разрушаемых систем ФЕИ.

Клипсы должны проверяться после любого удара барьера лошадьё, и убедиться, что сигнальный флажок не активировался, а также заменяться на новые, если к этому есть какие-либо предпосылки для того, чтобы обеспечить всем равные условия участия. Никогда не вжимайте сигнальный флажок обратно на место, так как клипса уже ослаблена.

Размеры на вновь построенных препятствиях, оснащённых системами МИМ должны быть правильными с 1 января 2024 года. Существующие препятствия, оснащённые системами МИМ, построенные до 1 января 2024 года могут оставаться в использовании без изменений до конца срока своего использования.

Вес жердей и столов может превышать максимальный вес (как определено в инструкциях МИМ) в пределах до 25%. Этикетки с весом будут поставляться со всеми наборами МИМ, а также, при необходимости, их можно заказать бесплатно у производителя МИМ.

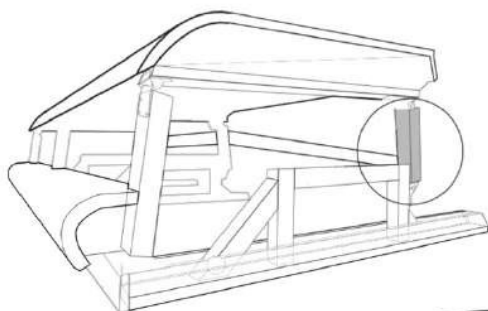
mimSAFE
mimclip.mimsafe.com

FEI
APPROVED

ПРИЛОЖЕНИЕ № 4.4

ПРОВЕРКА ПРАВИЛЬНОСТИ УСТАНОВКИ

Набор для стола, прямой и угловой - 80320

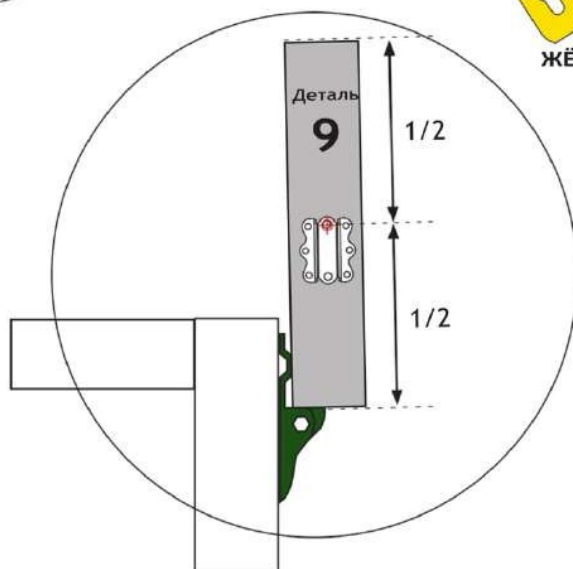


ВАЖНО

Жёлтые клипсы устанавливаются на все столы, преодолеваемые прямо и под углом



ЖЁЛТАЯ КЛИПСА



Проверка того, что устройство установлено в рамках верхних пределов размеров, указанных в инструкциях гарантирует его активацию в соответствии с задумкой производителя и стандартами для разрушаемых систем ФЕИ. Клипсы должны проверяться после любого удара барьера лошастью, и убедиться, что сигнальный флажок не активировался, а также заменяться на новые, если к этому есть какие-либо предпосылки для того, чтобы обеспечить всем равные условия участия. Никогда не вжимайте сигнальный флажок обратно на место, так как клипса уже ослаблена.

Размеры на вновь построенных препятствиях, оснащённых системами МИМ должны быть правильными с 1 января 2024 года. Существующие препятствия, оснащённые системами МИМ, построенные до 1 января 2024 года могут оставаться в использовании без изменений до конца срока своего использования.

Вес жердей и столов может превышать максимальный вес (как определено в инструкциях МИМ) в пределах до 25%. Этикетки с весом будут поставляться со всеми наборами МИМ, а также, при необходимости, их можно заказать бесплатно у производителя МИМ.

mimSAFE
mimclip.mimsafe.com

FEI
APPROVED

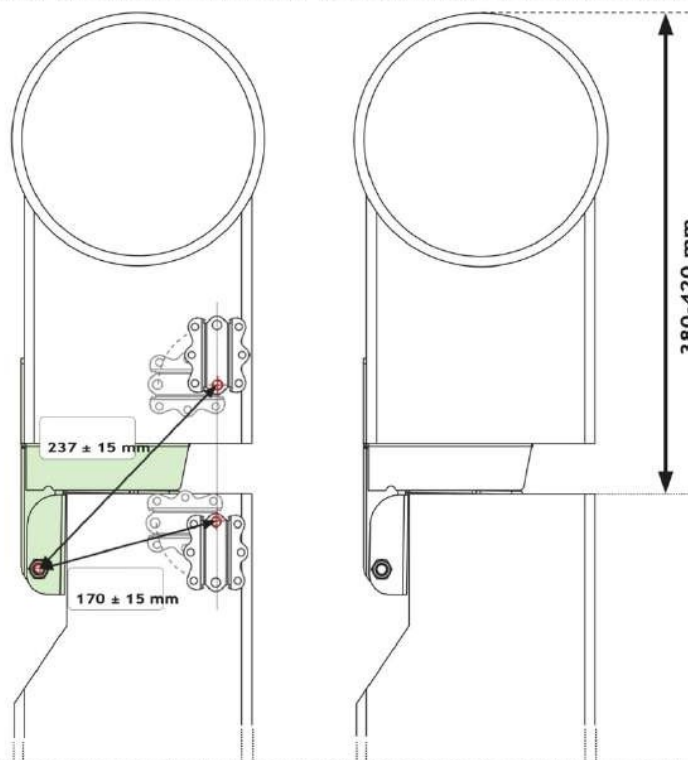
ПРИЛОЖЕНИЕ № 4.5

ПРОВЕРКА ПРАВИЛЬНОСТИ УСТАНОВКИ

Набор для угла - 80326

Убедитесь, что на узких и преодолеваемых под углом препятствиях используются следующие типы клипс

- На узких барьерах должны использоваться Красные Клипсы
- На барьерах преодолеваемым под углом должны использоваться Жёлтые Клипсы



Проверка того, что устройство установлено в рамках верхних пределов размеров, указанных в инструкциях гарантирует его активацию в соответствии с задумкой производителя и стандартами для разрушаемых систем ФЕИ.

Клипсы должны проверяться после любого удара барьера лошадью, и убедиться, что сигнальный флажок не активировался, а также заменяться на новые, если к этому есть какие-либо предпосылки для того, чтобы обеспечить всем равные условия участия. Никогда не вжимайте сигнальный флажок обратно на место, так как клипса уже ослаблена.

Размеры на вновь построенных препятствиях, оснащённых системами МИМ должны быть правильными с 1 января 2024 года. Существующие препятствия, оснащённые системами МИМ, построенные до 1 января 2024 года могут оставаться в использовании без изменений до конца срока своего использования.

Вес жердей и столов может превышать максимальный вес (как определено в инструкциях МИМ) в пределах до 25%. Этикетки с весом будут поставляться со всеми наборами МИМ, а также, при необходимости, их можно заказать бесплатно у производителя МИМ.

mimSAFE
mimclip.mimsafe.com

FEI
APPROVED

обновлено: 27 апреля 2021

ПРИЛОЖЕНИЕ № 5

ОБЗОР РАЗРУШАЕМЫХ ПРЕПЯТСТВИЙ

1.



2.



3.



4.



5.



6.



7.



8.



9.



10.



11.



12.



13.



14.



15.



16.



17.



18.



19.



20.



21.



22.



23.



24.



25.



26.



27.



28.



29.



30.



31.



32.

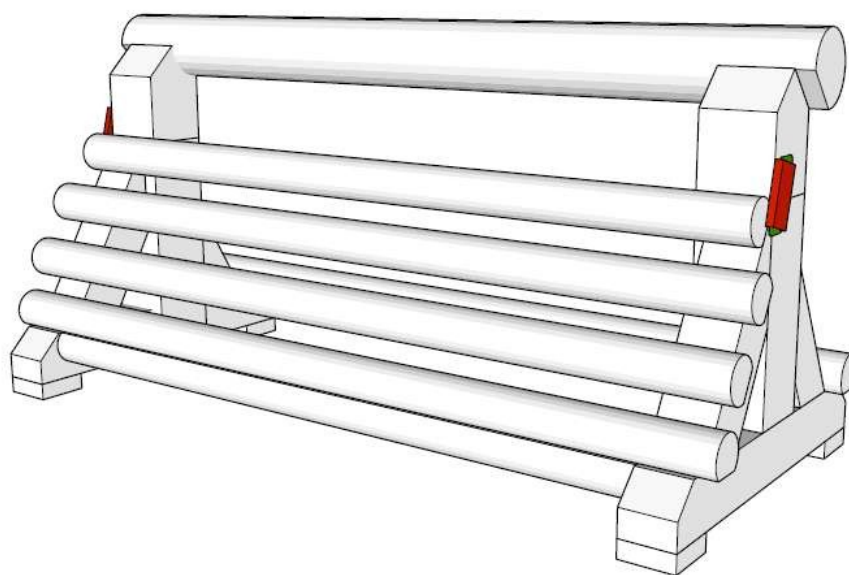


33.



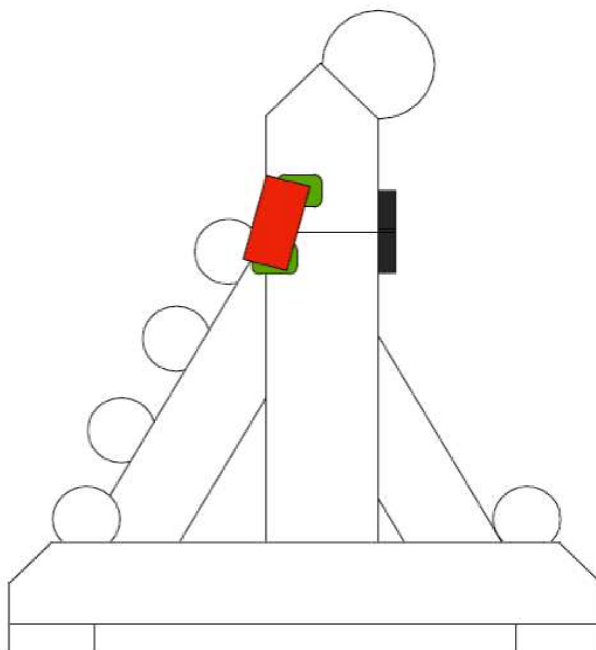
34.

Log palissade MIM (skinny) 3*



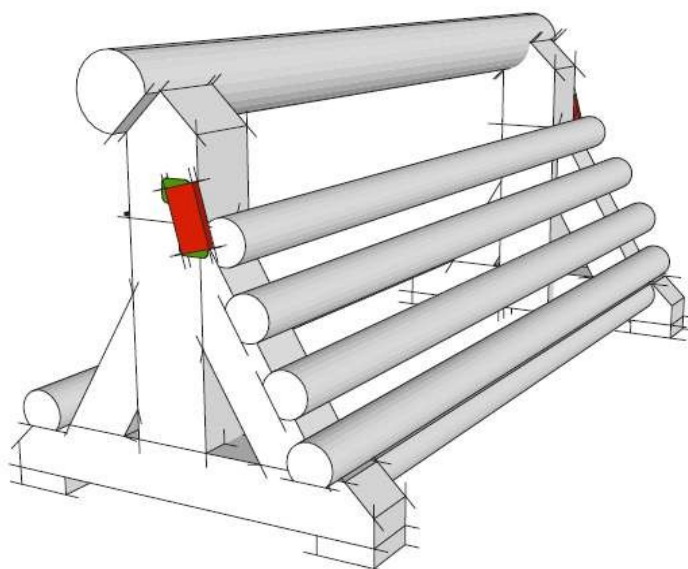
35.

Log palissade MIM (skinny) 3*



Log palissade MIM (skinny) 3*

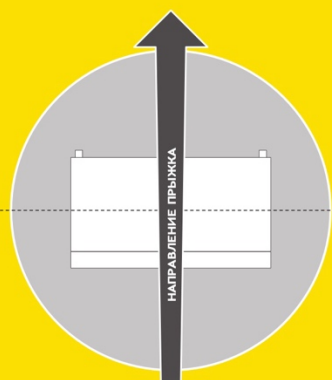
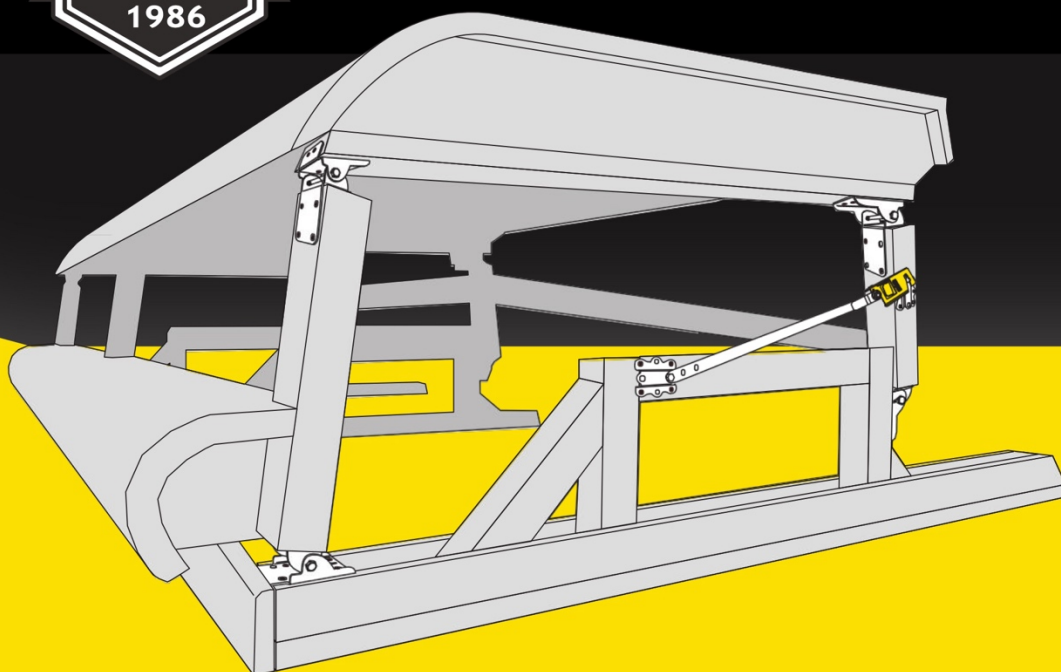
36



НОВОЕ НА 2025 ГОД!!!

Комплект для стола - 80320

mimSAFE
mimclip.mimsafe.com



ИНСТРУКЦИЯ ПО СБОРКЕ И ЭКСПЛУАТАЦИИ

КОМПЛЕКТ ДЛЯ СТОЛОВ


MIMCLIP SYSTEM



УТВЕРЖДЕНО

ИНФОРМАЦИЯ О КОМПЛЕКТЕ ДЛЯ СТОЛА

Комплект для стола был спроектирован и разработан специально для того, чтобы значительно снизить риск ротационных падений. Самой важной чертой этого комплекта является то, что препятствие не сломается при активации и не травмирует лошадь при вертикальном ударе. Верхняя часть высвобождается только при горизонтальном ударе лошади. Таким образом риск ротационного падения снижается.

УТВЕРЖДЁННЫЕ РАЗМЕРЫ ВЕРХНЕЙ СЕКЦИИ ПРЕПЯТСТВИЯ			
Верхняя секция должна быть выполнена в виде каркаса. Толщина материала 45 мм. Рекомендованный материал: ель или сосна			
МАКС ШИРИНА		МИН-МАКС ДЛИНА	
173	инча	Смотрите таблицы размеров далее в документе.	
5000	мм		
ШИРОТА МЕНЕЕ ЧЕМ			
86.5	инча		
2500	мм		
Используйте только два параллелограмма.			
МАКС ВЕС			
660	фунтов	300	кг
МОЖЕТ БЫТЬ ПРЕВЫШЕН ТОЛЬКО НА 25%		МОЖЕТ БЫТЬ ПРЕВЫШЕН ТОЛЬКО НА 25%	
			
Вес очень сухого древесного материала может увеличиться на 50% в условиях очень влажной среды			



Для правильной работы крайне важно следовать инструкциям, указанным на препятствии. Все ВЕСА могут быть превышены не более чем на 25 % от соответствующего максимального веса, указанного выше.

МИНИМАЛЬНЫХ ВЕСОВ НЕТ.

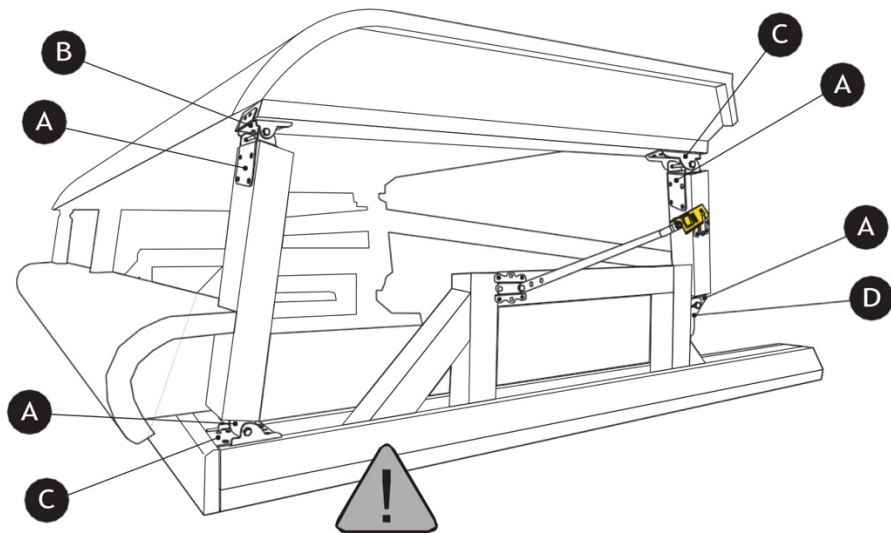
Для вашей собственной безопасности и безопасности других обратитесь внимание на следующие пошаговые рекомендации по правильной подготовке и установке. Всегда соблюдайте соответствующие требования к здоровью и безопасности при строительстве этого препятствия.

ВНИМАНИЕ: В поднятом положении барьер может стать причиной травмы, если его случайно сложится.

Убедитесь, что у вас есть все части комплекта для стола.

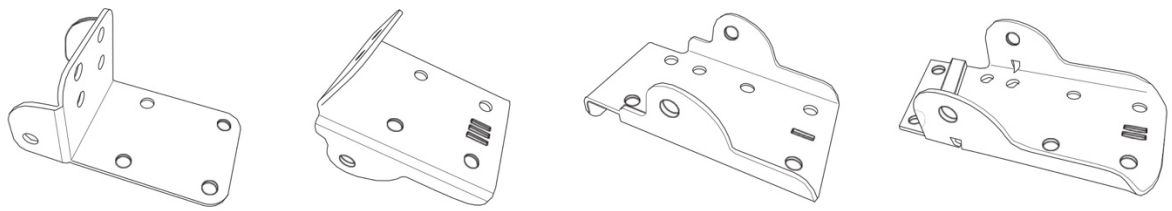
Помните об опасности получения травмы при обращении с тяжёлыми жердями, стойками и инструментами для монтажа.

ПРЕДУПРЕЖДЕНИЕ !



ВАЖНО

Барьер, как единое целое, должен быть установлен на плоской и горизонтальной поверхности с использованием диагонального армирования. Это необходимо для предотвращения перекручивания при ударе по центральной части. Нижнюю часть барьера следует надёжно закрепить к земле.



A F64B
Деталь 12x

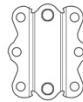
B F76A3
Деталь 3x

C F76A1
Деталь N 6x

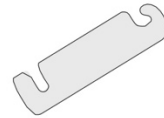
D F64A2
Деталь N 3x



E F18F
Деталь 6x



F F70A
Деталь N 4x







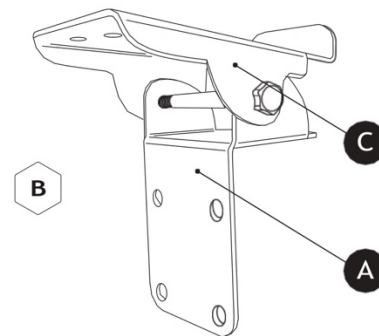
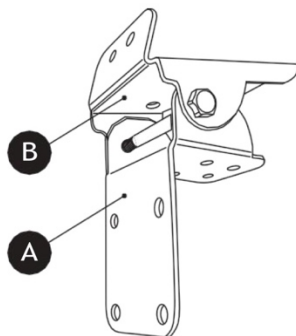
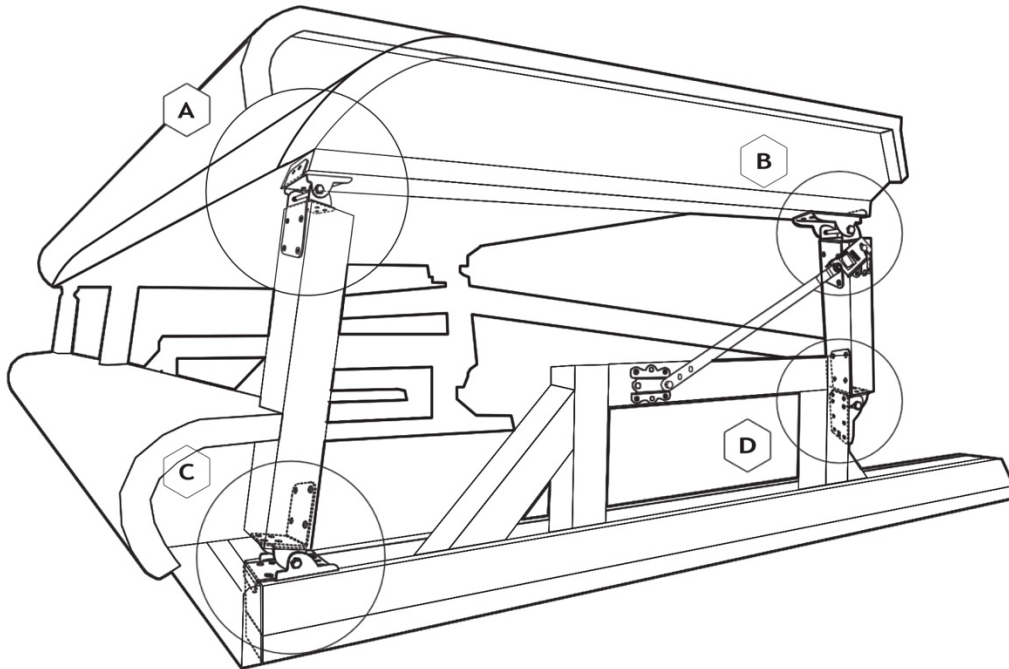
H F18S
Деталь N 2x



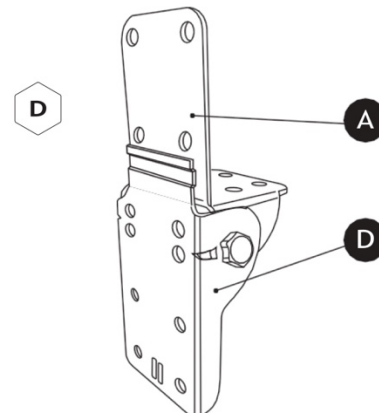
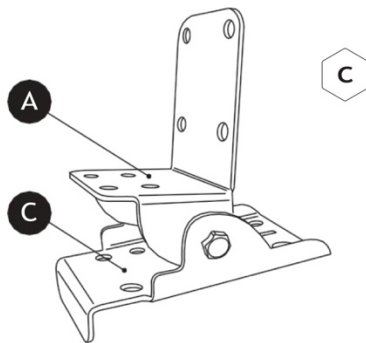
G 00330
Деталь N 2x

<p>M-SM10x110 12X</p>	<p>M-BR10,5x22x2s 12X</p>	<p>M-MM10Ny 12X</p>	<p>M-TS10X90 4X</p>
---------------------------	-------------------------------	-------------------------	-------------------------

M-5M10x110 12X 	M-BR10,5x22x2s 12X 	M-MM10Ny 12X 	186X  не включено
--	--	--	---



3X



СРЕДНИЙ РАЗМЕР

Рекомендован для СИС** и более низких препятствий



Инструкция: Определите длину А (инчи)

Деталь	Поперечное сечение	Длина	Минимальная длина
1	2"x4"	A	40,5"
2	3,5"x4"	17,1"	
3	2"x8"	(A+18,5")	63"
4	2"x4"	(A+18,5")	63"
5	3,5"x4"	D=17,7"	
6	3,5"x4"	15,7"	
7	3,5"x4"	(A-30,5")	10"
8	3,5"x4"	15,7"	
9	3,5"x4"	12,2"	
10	2"x6"		
Измерение		Длина	Минимальная длина
B		(A+0,4")	41,1"
C		11,8	
E		12,6	
F		9,8"	9,8"
I		1/2 длина детали 9	

Контрольный показатель	G1=29,3"
Контрольный показатель	G2=30,1"
Контрольный показатель	H1 примерно 42,1" или ниже
Контрольный показатель	H2 примерно 43,3" или ниже

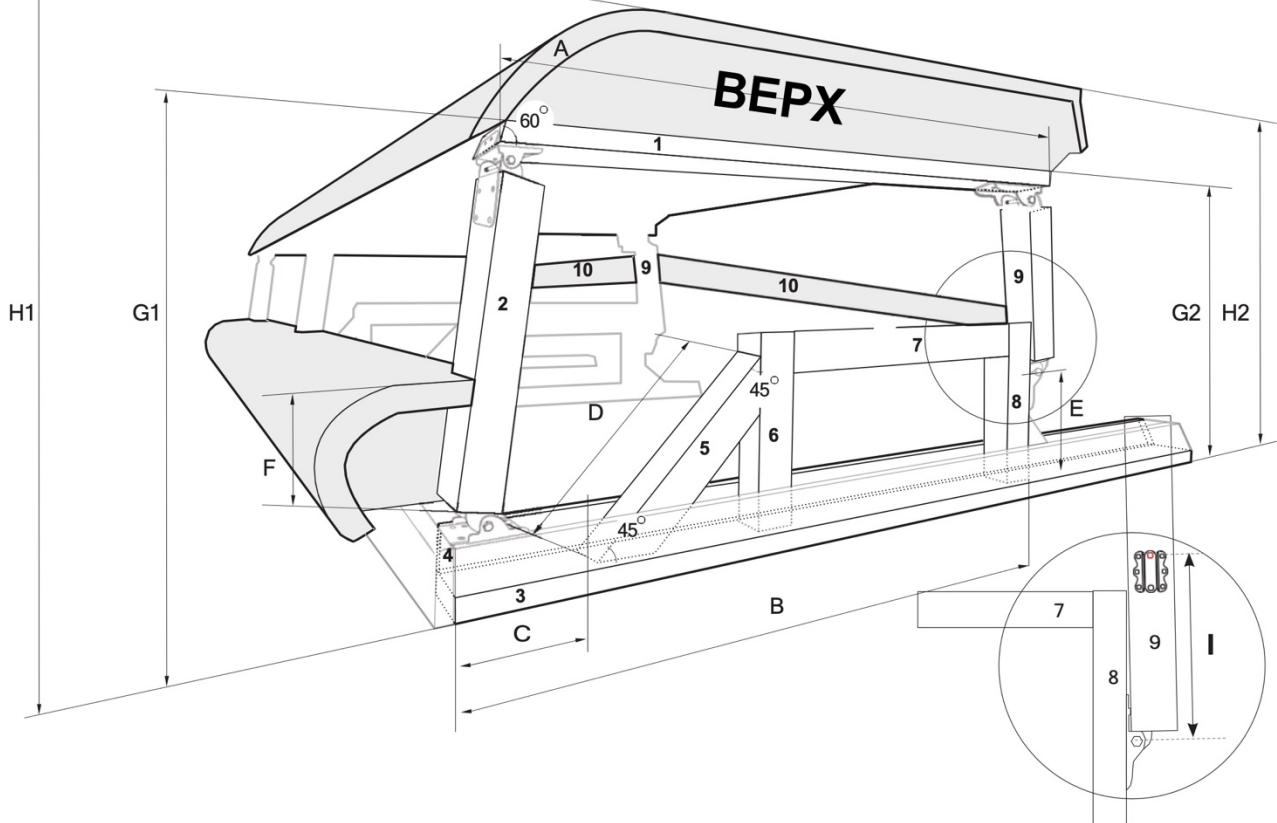
Инструкция: Определите длину А миллиметры

Деталь	Поперечное сечение	Длина	Минимальная длина
1	45x95	A	1030
2	90x95	435	
3	45x195	(A+470)	1600
4	45x95	(A+470)	1600
5	90x95	D=450	
6	90x95	400	
7	90x95	(A-775)	255
8	90x95	400	
9	90x95	310	
10	45x145		
Измерение		Длина	Минимальная длина
B		(A+15)	1045
C		300	
E		320	
F		250	250
I		1/2 длина детали 9	

Контрольный показатель	G1=745
Контрольный показатель	G2=765
Контрольный показатель	H1 примерно 1070 или ниже
Контрольный показатель	H2 примерно 1100 или ниже

ПОЛНЫЙ РАЗМЕР

Рекомендован для СИС*** и более высоких препятствий



Инструкция: Определите длину A (инчи)

Деталь	Поперечное сечение	Длина	Минимальная длина
1	2"x4"	A	49,4"
2	3,5"x 4"	23,2"	
3	2"x 8"	(A+23,4")	72,8"
4	2"x 4"	(A+23,4")	72,8"
5	3,5"x 4"	D=23,8"	
6	3,5"x 4"	19,7"	
7	3,5"x 4"	(A-34,8")	14,6"
8	3,5"x 4"	19,7"	
9	3,5"x 4"	16,9"	
10	2"x 6"		

Измерение	Длина	Минимальная длина
B	(A+1,2")	50,6"
C	11,8	
E	12,6	
F	9,8"	9,8"
I	1/2 длина детали 9	

Контрольный показатель G1=35,4"
 Контрольный показатель G2=36,4"
 Контрольный показатель H1 примерно 44" или выше
 Контрольный показатель H2 примерно 45,3" или выше

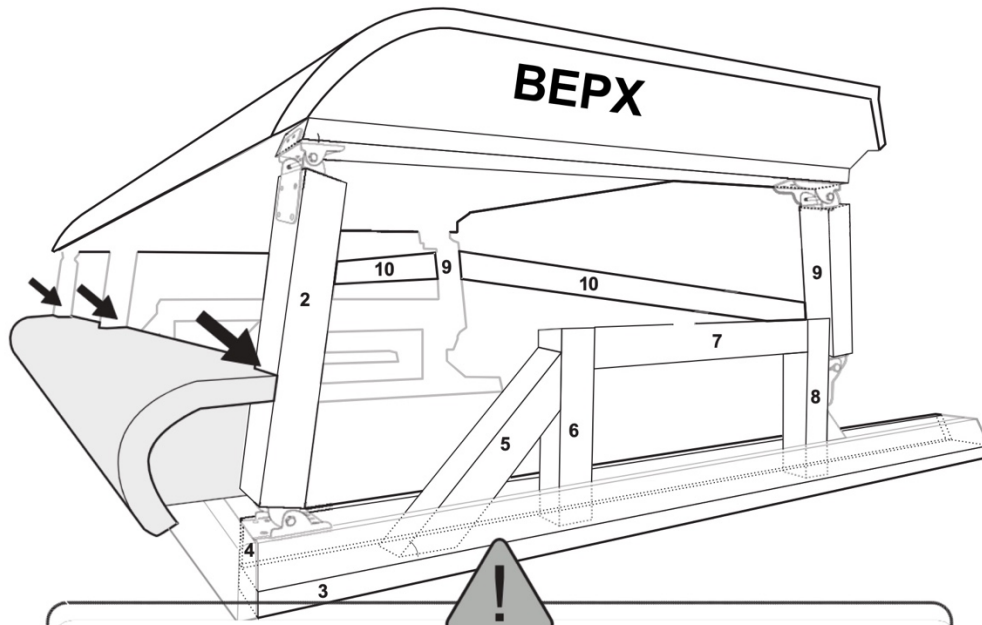
Инструкция: Определите длину A (миллиметры)

Деталь	Поперечное сечение	Длина	Минимальная длина
1	45x95	A	1255
2	90x95	590	
3	45x195	(A+595)	1850
4	45x95	(A+595)	1850
5	90x95	D=600	
6	90x95	500	
7	90x95	(A-885)	370
8	90x95	500	
9	90x95	430	
10	45x145		

Измерение	Длина	Минимальная длина
B	(A+30)	1285
C	300	
E	320	
F	250	250
I	1/2 длина детали 9	

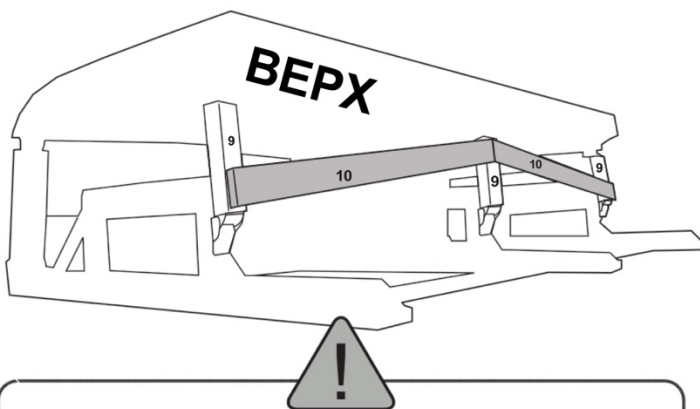
Контрольный показатель G1=900
 Контрольный показатель G2=925
 Контрольный показатель H1 примерно 1120 или выше
 Контрольный показатель H2 примерно 1150 или выше

Важные рекомендации по установке



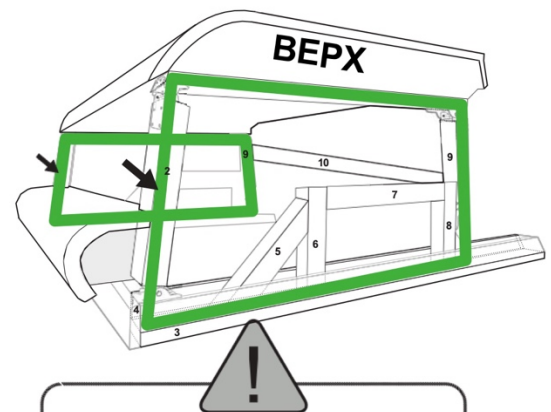
ПРЕДУПРЕЖДЕНИЕ

Для обеспечения жёсткости требуется соединить три стойки № 2 с коробчатой конструкцией или стеной. Это необходимо для предотвращения расположения стоек № 2 под разными углами и предотвращения перекручивания ограждения при активации ударом по центру.



ПРЕДУПРЕЖДЕНИЕ

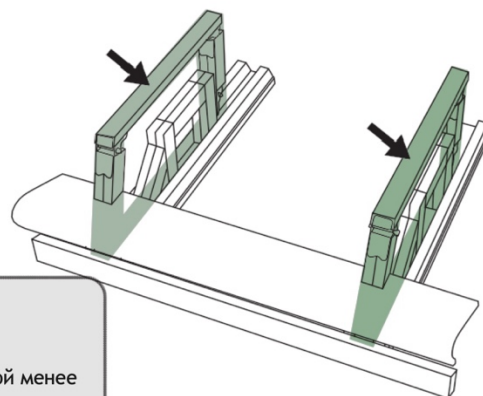
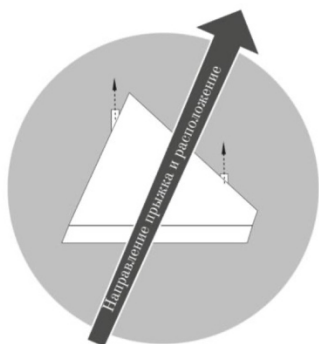
Для предотвращения поворота стола вокруг вертикальной оси при активации в результате удара по центру необходимо применить диагональное армирование №10.



ВАЖНО

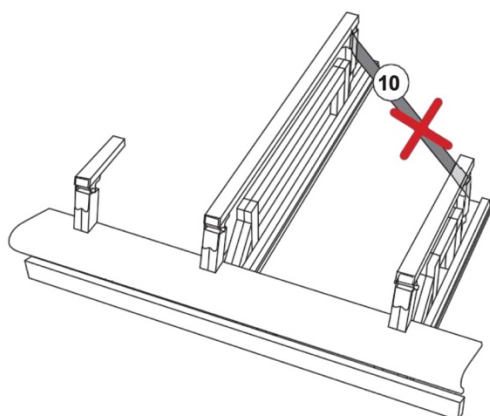
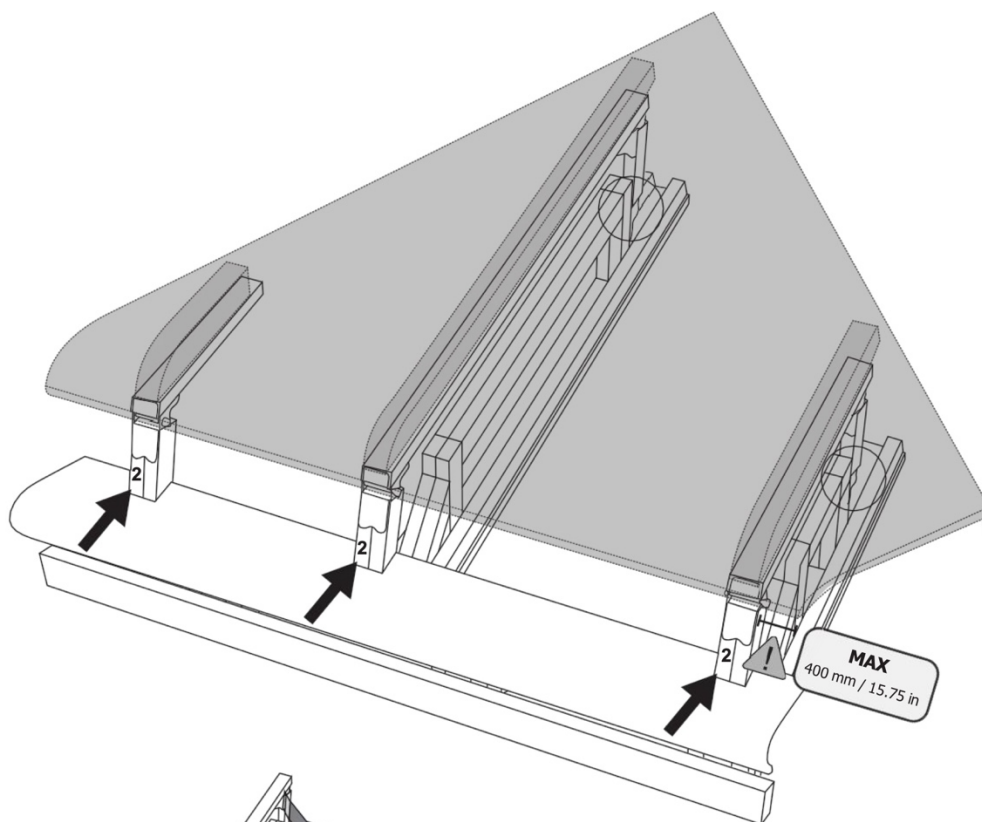
При построении столов шириной менее 2500 мм требуется использовать только два параллелограмма.

Важные инструкции по комплекту углового стола



ВАЖНО

При построении столов шириной менее 2500 мм требуется использовать только два параллелограмма.



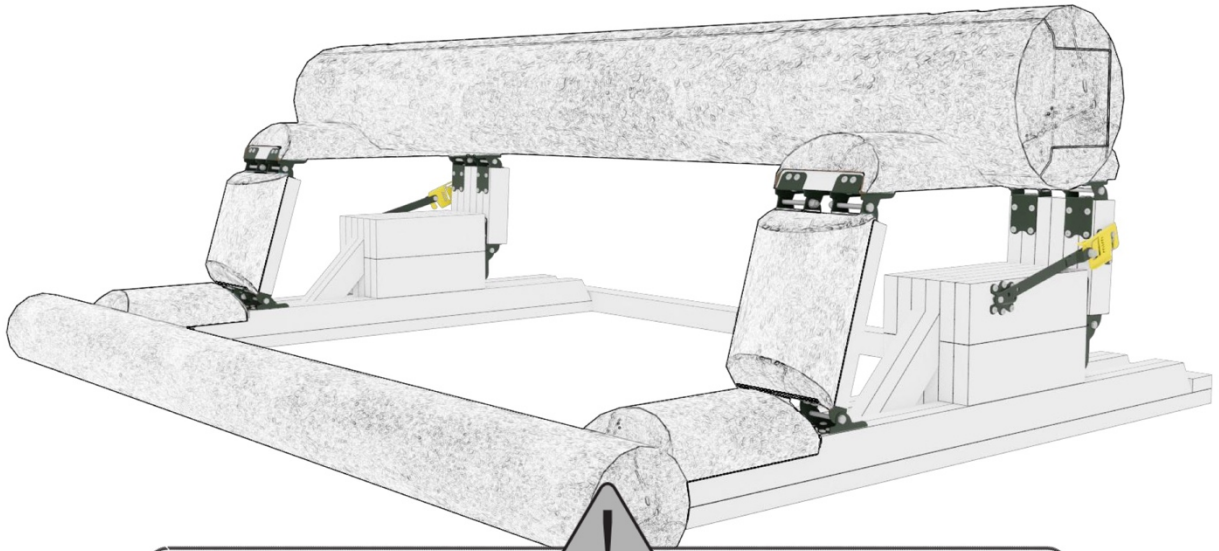
ВАЖНО

Диагональное армирование № 10 НЕ БУДЕТ применяться к комплектam угловых столов, если параллелограммы не имеют одинаковой длины.

Это может привести к складыванию барьера.

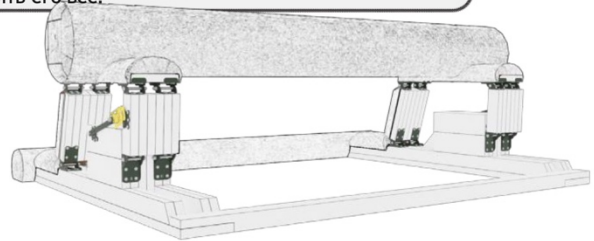
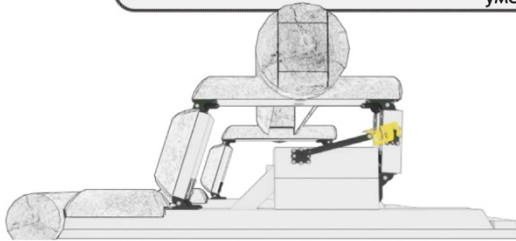
Пример сборки

БРЕВНО

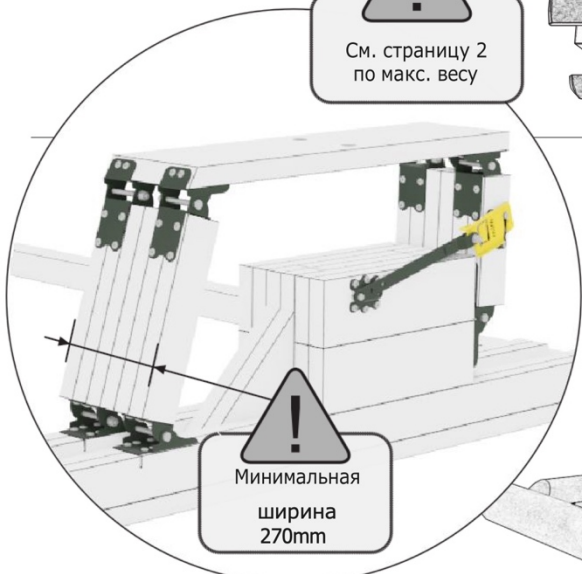


ВАЖНО

Для этой конструкции требуется два комплекта петель для стола. Бревно необходимо опустошить, как показано ниже, чтобы уменьшить его вес.



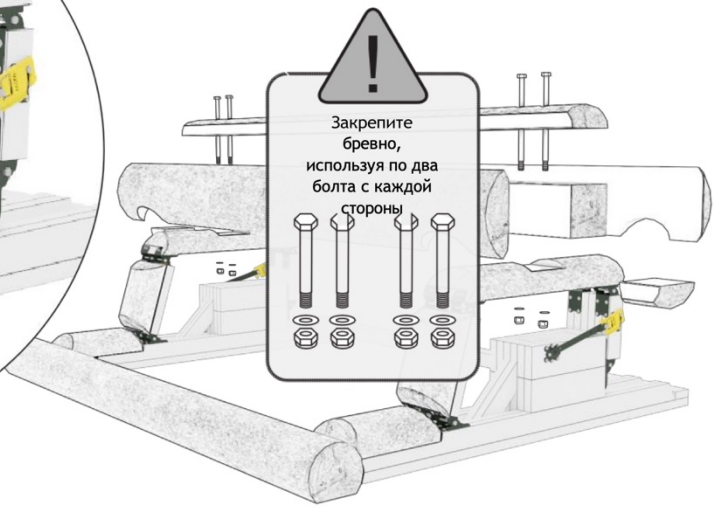
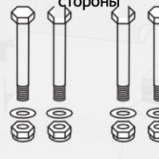
См. страницу 2 по макс. весу



Минимальная ширина 270mm

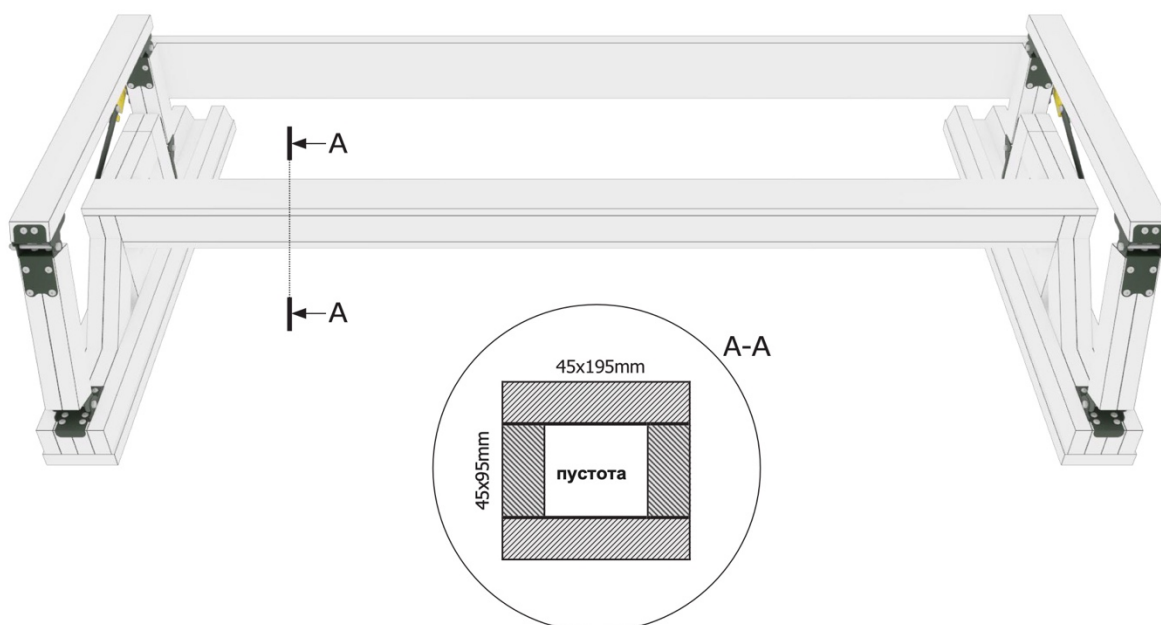
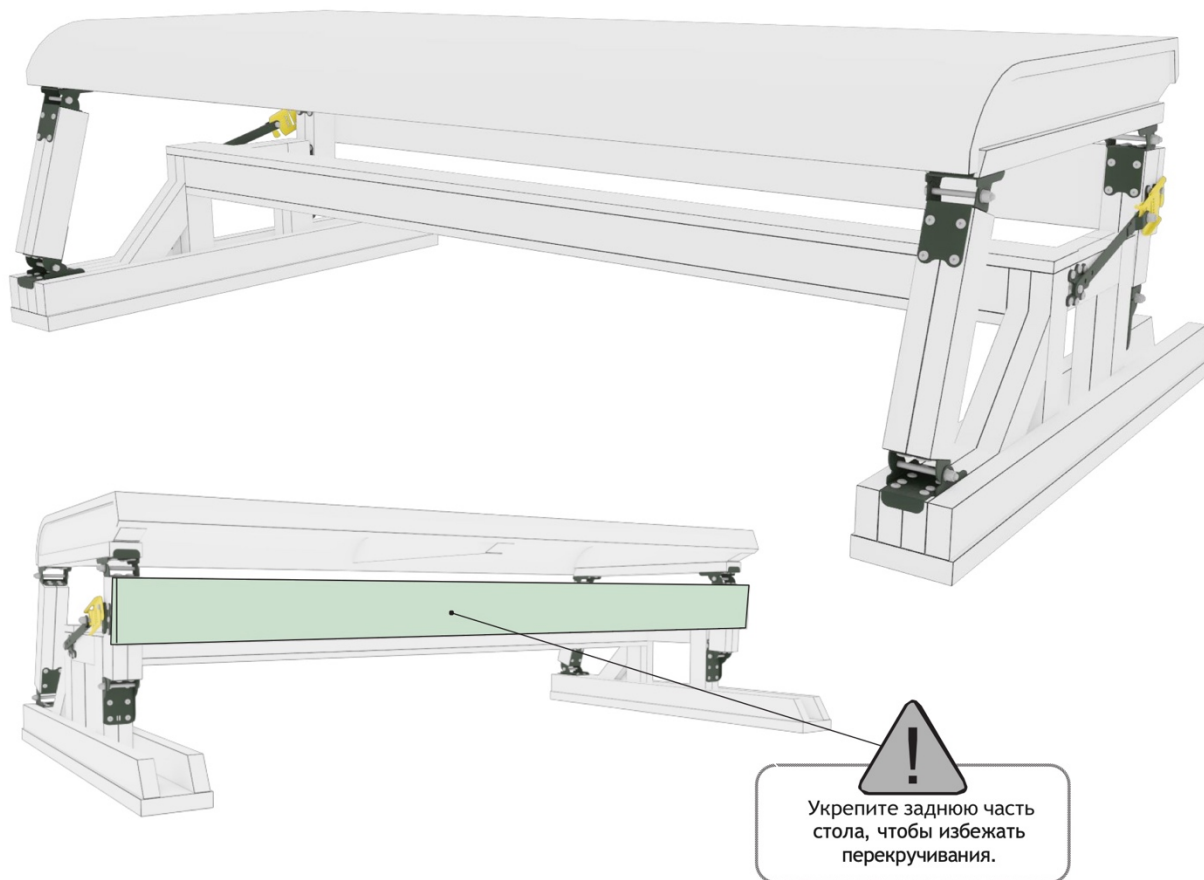


Закрепите бревно, используя по два болта с каждой стороны



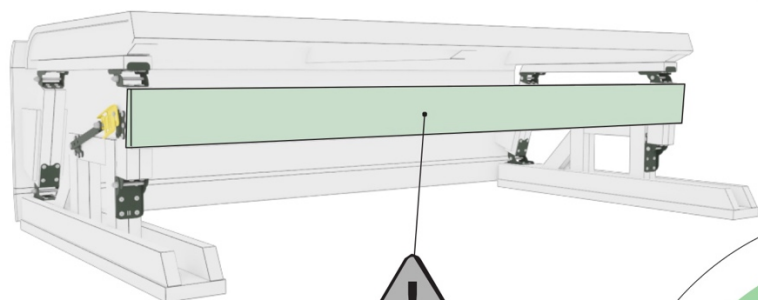
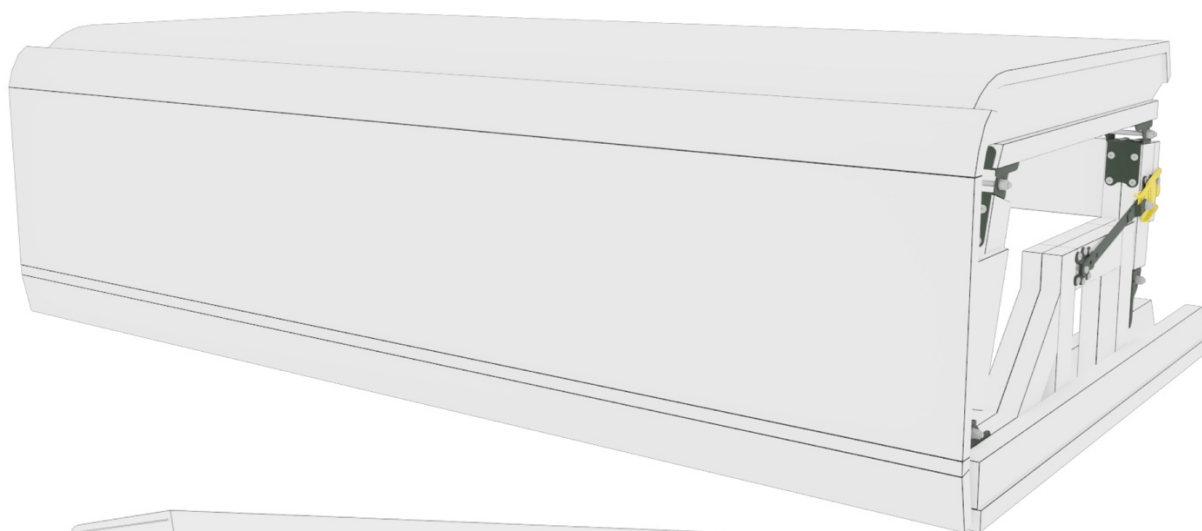
Пример сборки

Армированный центр

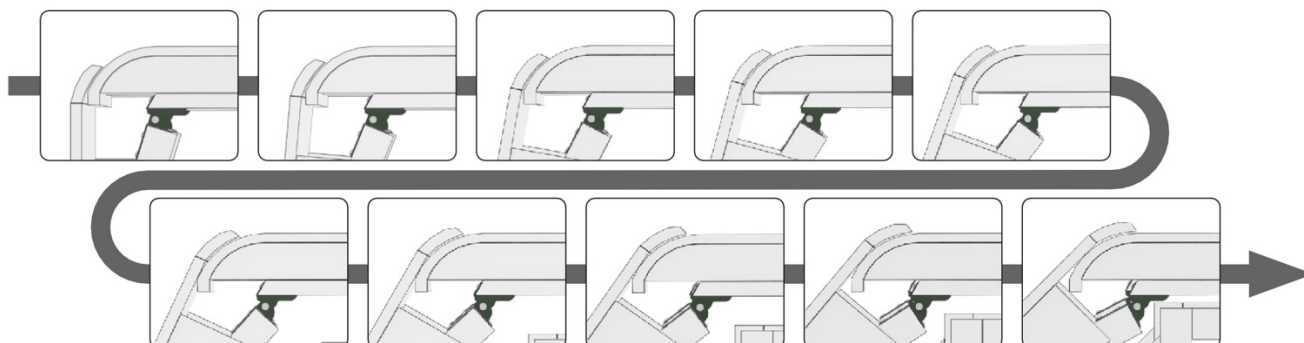
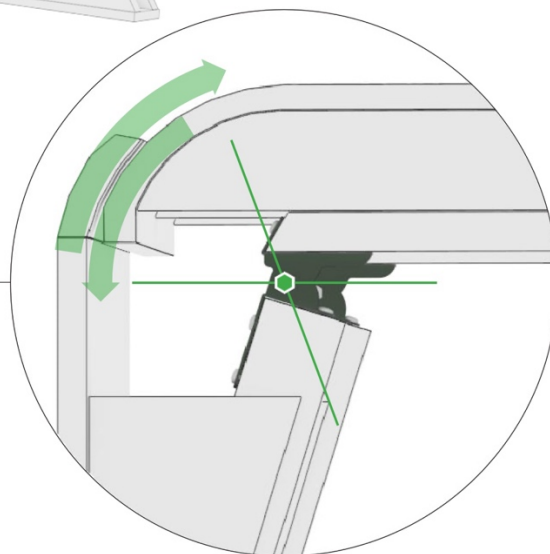


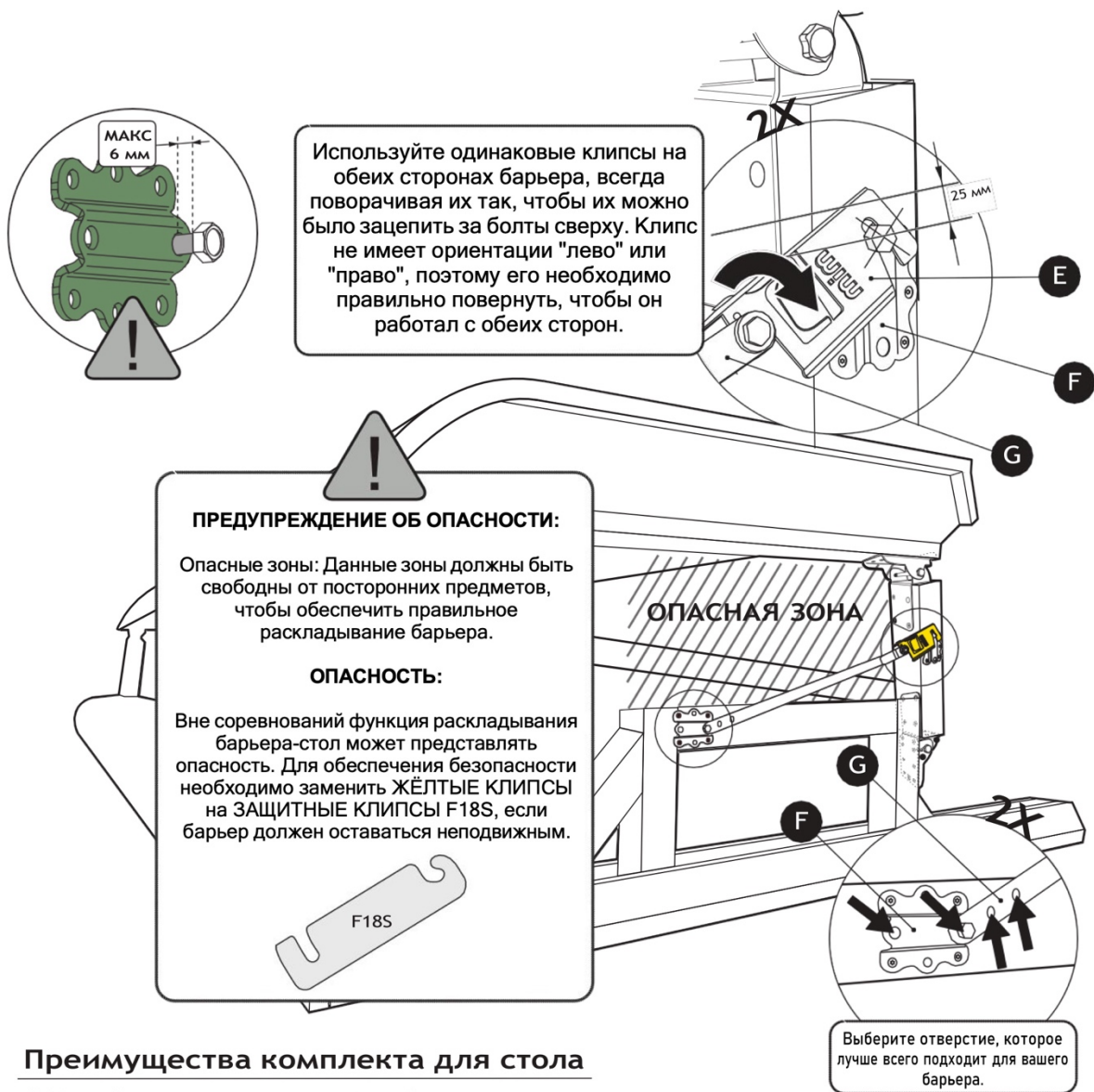
Пример сборки

Фронтальное армирование




Укрепите заднюю часть
стола чтобы избежать
перекручивания





Преимущества комплекта для стола

1. Устройство произведено с учётом безопасности как первостепенного и самого важного фактора.
2. Снижает вероятность ротационного падения.
3. Утверждённый ФЕИ номер FEI14SWE.
4. Контролируемое разрушение препятствия во время активации.
5. Время восстановления менее 30 секунд.
6. Детали изготовлены из стали с порошковым покрытием и могут оставаться под открытым небом, не требуют технического обслуживания.
7. Высочайшее качество продукции из Швеции ISO 9001



Преимущества Клипса MIM

Клипс MIM (F18F) ломается при ударе. Флажок сгибается когда клипс подвергается усталости. В обоих случаях клипс должен быть заменён. Верхняя секция соединяется со стойкой петлёй, что делает лёгким процесс восстановления препятствия. Это экономит время, гарантирует всадникам справедливое и правильное судейство и вносит вклад в общую безопасность спорта.



Флажок сгибается при усталости.